



# Luminária Decorativa Ornamental LED com Difusor em Vidro

LED Decorative Ornamental Luminaire with Glass Diffuser /  
Luminaria LED Ornamental Decorativa con Difusor de Vidrio

Linha Prumirim • CLD-L  
Prumirim Line / Línea Prumirim

60W

80W

100W

A linha **Prumirim Conexled** CLD de luminárias urbanas oferecem design moderno, versatilidade e ótimo desempenho para aplicações públicas, praças e áreas residenciais e comerciais. Projetadas para utilização em áreas externas de destaque, onde a iluminação deve harmonizar com o ambiente, proporcionando luxo e requinte. Corpo fabricado em alumínio injetado de alta resistência mecânica e à corrosão, possui eficiente dissipação térmica, garantindo maior durabilidade da vida útil do LED e da fonte de alimentação (driver). Fechamento hermético com grau de proteção IP66, com fechamento através de parafusos de aço inox 304 / 316 e junta de silicone flexível para altas temperaturas. Acabamento com pintura eletrostática especial na cor cinza, outras cores sob encomenda.

*The Prumirim Conexled line of urban luminaires offers modern design, versatility and excellent performance for public applications, squares and residential and commercial areas. Designed for use in prominent outdoor areas, where lighting must harmonize with the environment, providing luxury and refinement. Body made of injected aluminum with high mechanical and corrosion resistance, it has efficient thermal dissipation, guaranteeing greater durability of the LED and power supply life (driver). Hermetic seal with IP66 degree of protection, with closure using 304/316 stainless steel screws and flexible silicone gasket for high temperatures. Finished with special electrostatic painting in gray, other colors on request.*

*La línea Prumirim Conexled de luminarias urbanas ofrece un diseño moderno, versatilidad y excelente desempeño para aplicaciones públicas, plazas y áreas residenciales y comerciales. Diseñado para su uso en áreas exteriores prominentes, donde la iluminación debe armonizar con el entorno, proporcionando lujo y refinamiento. Cuerpo fabricado en aluminio inyectado de alta resistencia mecánica y a la corrosión, posee una eficiente disipación térmica, garantizando una mayor durabilidad del LED y vida de la fuente de alimentación (driver). Cierre hermético con grado de protección IP66, con cierre mediante tornillos de acero inoxidable 304/316 y junta de silicona flexible para altas temperaturas. Acabado con pintura electrostática especial en gris, otros colores bajo pedido.*

## Destques Highlights / Destacar

**5 Anos de Garantia**  
5 years warranty / 5 años de garantía

Difusor em Vidro Temperado Transparente  
Clear Tempered Glass Diffuser / Difusor de Vidrio Templado Transparente

Design contemporâneo com tecnologia LED  
Contemporary Design with LED Technology /  
Diseño Contemporáneo con Tecnología LED

Sistema Ótico Desenhado para Praças e Parques  
Optical System Designed for Squares and Parks /  
Sistema Óptico Diseñado para Plazas y Parques

Fixação em Topo de Poste  
Post Top Fixation / Post Fijación Superior

Leve e resistente  
Light and Resistant / Ligeroy Resistente

## Aplicações Applications / Aplicaciones



Orlas  
Edges / Bordes



Condomínios  
Townhouse / Condominios



Estacionamentos  
Parking lots / Estacionamientos



Fazendas  
Farms / Granjas



Praças e Parques  
Squares and Parks /  
Plazas y Parques

## Utilização Use / Uso

- Ambientes Externos  
Outdoor Environments / Ambientes al aire Libre
- Praças e Parques  
Squares and Parks / Plazas y Parques

## Normas Standards / Normas

- NBR IEC - 60598-1 Requisitos Gerais e Ensaio  
NBR IEC - 60598-1 General Requirements and Tests / NBR IEC - 60598-1 Requisitos y pruebas generales
- IES LM 80-08 - Approved Method for Measurements Lumen Maintenance of LED Light Sources  
IES LM 80-08 - Approved Method for Measurements Lumen Maintenance of LED Light Sources / IES LM 80-08 - Método aprobado para mediciones de mantenimiento de lúmenes de fuentes de luz LED
- IES TM 21 - Projecting Long Term Lumen Maintenance of LED light Sources  
IES TM 21 - Projecting Long Term Lumen Maintenance of LED light Sources / IES TM 21 - Proyección de mantenimiento lumínico a largo plazo de fuentes de luz LED



# Luminária Urbana Decorativa LED com Difusor em Vidro

LED Decorative Urban Luminaire with Glass Diffuser /  
Luminaria Urbana Decorativa LED con Difusor de Vidrio

Linha Prumirim • CLD-L  
Prumirim Line / Línea Prumirim

## Informações Técnicas Technical Information / Informaciones Técnicas

Características Gerais General Features / Características Generales	CLD-L60	CLD-L80	CLD-L100
Consumo do Sistema System Consumption / Consumo del Sistema	60W (±10%)	80W (±10%)	100W(±10%)
Tensão de trabalho padrão Standard working voltage / Voltaje de trabajo estándar	100-277 VAC		
Frequência de operação Operation Frequency / Frecuencia de Operación	50/60Hz		
Fator de Potência (à plena carga) Power Factor (at full load) / Factor de Potencia (a plena carga)	>0.98 @ 115VAC, >0.95@230VA		
Condição de Utilização Conditions of Use / Condiciones de Uso	Altitude: 1500m / Temperatura Média do ar: +35°C / Temperatura do ar ambiente: -40°C ~ +55°C / Umidade relativa do ar: até 100%		
Tipo de Proteção elétrica/eletrônica Protection type electrical - electronic / Tipo de protección eléctrica - electrónica	Curto-Circuito, Sobre tensão, Sobre corrente, Sobre aquecimento		
Protetor de Surto Surge Protector / Protector contra Sobretensiones	UOC=10KV		
Grau de Proteção Protection Grade / Grado de Protección	IP66		
Grau de Impacto Impact Grade / Grado de Impacto	IK08		
Classe da Luminária Luminaire Class / Clase de Luminaria	Classe 1		

Características Fotométricas e Óticas General and Photometric Features / Características Generales y Fotométricas	CLD-L60	CLD-L80	CLD-L100
Índice de Reprodução de Cores Color Rendering Index / Índice de Reproducción de Color	>70		
Temperatura de Cor Padrão Standard Color Temperature / Temperatura de Color Estándar	4 000K (±275K)		
Ângulo do fecho padrão Beam Opening Angle / Ángulo de Apertura del Haz	140° x 140°		
Fator de Depreciação Luminosa Light Depreciation Factor / Factor de Depreciación Leve	< 10% para 50 000h		
Vida Útil Estimated Service Life / Vida Estimada	100 000 h (L70 B50)		
Fluxo Luminoso da Luminária (@Tj65°C) Luminous Flux of the Fixture / Caudales de luz de la luminaria	9600 lm (±10%)	12300 lm (±10%)	14700 lm (±10%)
Eficiência da Luminária (@Tj65°C) Luminaire Efficiency / Eficiencia luminaria	160 lm/w	154 lm/w	147 lm/w

Características Construtivas Constructive Features / Características Constructivas	CLD-L60	CLD-L80	CLD-L100
Dissipador Heatsink / Disipador de Calor	Liga de alumínio Injetado		
Material do Corpo Body Material / Cuerpo Material	Liga de alumínio Injetado		
Instalação Installation / Instalación	Fixação em topo de Poste, encaixe de 76 mm		
Peso Weight / Peso	7,5 Kg		
Medidas (AxBxC) Measures (AxBxC) / Medidas (AxBxC)	430x430x488mm		

Comparativo LED X Convencional Comparative LED X Conventional / Comparativo LED X Convencional	CLD-L60	CLD-L80	CLD-L100
Metálico Tubular Equivalência Tubular Metallic Equivalence / Equivalencia Tubular Metálica	70W - 100W	100W - 150W	150W - 250W



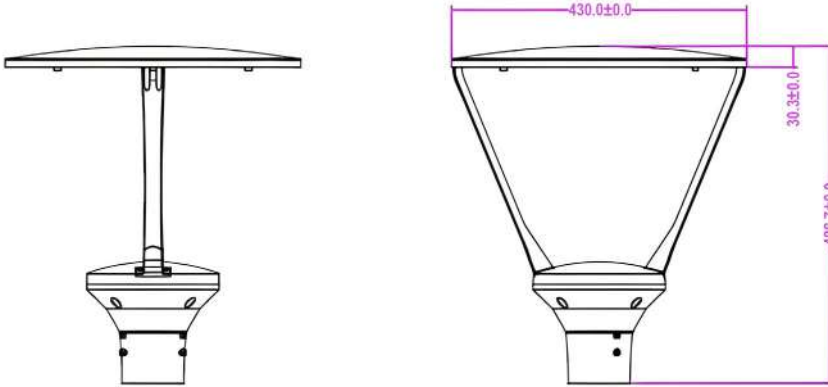
# Luminária Urbana Decorativa LED com Difusor em Vidro

LED Decorative Urban Luminaire with Glass Diffuser /  
Luminaria Urbana Decorativa LED con Difusor de Vidrio

Linha Prumirim • CLD-L  
Prumirim Line / Línea Prumirim

## Informações Técnicas Technical Information / Informaciones Técnicas

### Desenho Técnico Technical Drawing / Diseño Técnico



### Curvas Fotométricas Photometric Curves / Curvas Fotométricas



## Codificação Codification / Codificación

### CLD

Linha  
Line / Línea

CLD

### L60

Modelo  
Model / Modelo

L60	60W
L80	80W
L100	100W

### K40

Temp. de cor  
Color Temp. / Temp.  
del Color

4000K K40

### T7

Acessórios\*  
Accessories / Accesorios



T7

Tomada para telegestão 7 pinos  
7-pin remote management socket / Toma de gestión  
remota de 7 pines

### DRII

Driver  
Driver

Driver Classe II  
Driver Class II / Driver Clase II

\*Os acessórios a serem utilizados devem atender os requisitos de proteção IP declarados no produto para garantia do mesmo. Em especial relé fotoelétrico e/ou shorting cap, que devem conter uma guarnição apropriada para vedação. Em caso de dúvidas, entrar em contato com nosso departamento técnico.

\*The accessories to be used must meet the IP protection requirements stated on the product to guarantee the product. In particular photoelectric relay and / or shorting cap, which must contain an appropriate seal for sealing. In case of doubt, contact our technical department.

\*Los accesorios que se utilizarán deben cumplir los requisitos de protección IP establecidos en el producto para garantizar el producto. En particular relé fotoeléctrico y / o tapa de cortocircuito, que debe contener un sello apropiado para el sellado. En caso de duda, contacte con nuestro departamento técnico.