



Luminária de Emergência Autônoma LED para Atmosferas Explosivas (Zona 1 e 2 ou 21 e 22)

Autonomous LED Emergency Luminaire for Explosive Atmospheres (Zone 1 and 2 or 21 and 22) / Luminaria de Emergencia Autônoma LED para Atmosféras Explosivas (Zone 1 y 2 o 21 y 22)



Linha Juréia • CLK-EX
Juréia Line / Línea Juréia

18W

Sistema inovador, fabricado em material termoplástico de alta resistência, a luminária de emergência autônoma da linha **Juréia Conexled** foi projetada para iluminar ambientes em situação de falta de energia em áreas classificadas de gás e poeira combustível. Ideal para aplicações em indústrias químicas, transformação, petroquímicas, de tintas e vernizes, farmacêuticas, alimentícias, plataformas de petróleo, depósitos de produtos inflamáveis, armazenagem e transporte de grãos etc. Leve e resistente, corpo e faróis fabricados em policarbonato de alta resistência mecânica com proteção a raios UV. Excelente autonomia e fluxo luminoso apropriado para a utilização em áreas industriais.

Innovative system, made of high resistance thermoplastic material, the autonomous emergency luminaire of the Juréia Conexled line was designed to illuminate environments in a situation of power failure in classified areas of gas and fuel dust. Ideal for applications in chemical, transformation, petrochemical, paint and varnish, pharmaceutical, food, oil platforms, flammable products deposits, grain storage and transportation, etc. Light and resistant, body and headlights made of high mechanical resistance polycarbonate with UV protection. Excellent autonomy and luminous flux suitable for use in industrial areas.

Sistema inovador, fabricado em material termoplástico de alta resistencia, la luminaria autónoma de emergencia de la línea Juréia Conexled fue diseñada para iluminar ambientes en situación de corte de energía en áreas clasificadas de gas y polvo combustible. Ideal para aplicaciones en química, procesamiento, petroquímica, pinturas y barnices, farmacéutica, alimentos, plataformas petrolíferas, depósitos de productos inflamables, almacenamiento y transporte de granos, etc. Ligero y resistente, cuerpo y faros fabricados en policarbonato de alta resistencia mecánica con protección UV. Excelente autonomía y flujo luminoso apto para uso en áreas industriales.

Destaques Highlights / Destacar

3 Anos de Garantia* 3 years warranty / 3 años de garantía	Bateria livre de manutenção Maintenance-Free Battery / Bateria Sin Mantenimiento
Carregador de Bateria Automático Automatic Battery Charger / Cargador de Bateria Automático	Zona 1 e 2 ou 21 e 22 Zones 1 and 2 or 21 and 22 / Zonas 1 y 2 o 21 y 22
Alimentação Bivolt Bivolt Power / Poder Bivolt	Controle Eletrônico Electronic Control / Control Electrónico
2 Faróis com Leds Direcionáveis 2 Headlights with Steerable Leds / 2 Faros con Led Orientables	Botão de Teste de Funcionamento Function Test Button / Botón de Prueba de Funcionamiento
SVF: Sistema de Verificação de Funcionamento** Health Check System / Sistema de Verificación de Estado	Seguro e Praticamente Livre de Manutenção Safe and Virtually Maintenance Free / Seguro y Prácticamente Libre de Mantenimiento

Aplicações Applications / Aplicaciones



Indústrias
Industries / Industrias



Refinarias
Refineries / Refinerías



Hidrelétricas
Hydroelectric Plants /
Plantas Hidroeléctricas



Usinas
Mills / Molinos



Plataformas
Platforms / Plataformas

Utilização Use / Uso

- Zonas 1 e 2 ou 21 e 22 Zones 1 and 2 or 21 and 22 / Zonas 1 y 2 o 21 y 22
- Grupos IIA, IIB, IIC ou IIIA, IIIB, IIIC Groups / Grupos IIA, IIB, IIC or IIIA, IIIB, IIIC
- Ex eb mb op is IIC T6 Gb
- Ex tb op is IIIC T85°C Db
- IP66
- Atmosferas Explosivas Explosive Atmospheres / Atmosféras Explosivas

Normas Standards / Normas

- NBR IEC - 60079-0, 60079-7, 60079-18, 60079-28, 60079-31, 60529
- NBR 10898 - Sistema de Iluminação de Emergência
NBR 10898 - Emergency Lighting System / Sistema de Iluminación de Emergencia

* Garantia correspondente apenas a LEDs e circuito eletrônico. A garantia da bateria é de 1 ano.

Warranty corresponding only to LEDs and electronic circuit. The battery warranty is 1 year. / Garantía correspondiente solo a LED y circuito electrónico. La garantía de la batería es de 1 año.

**SVF: Sistema de verificação de funcionamento - recurso integrado a fonte eletrônica que realiza periodicamente uma simulação de funcionamento executando teste e identificação de falhas na bateria (conexão e autonomia), também o teste dos LEDs de iluminação e da central de controle (fonte eletrônica).

Function check system - feature integrated into the electronic source that periodically performs a function simulation by performing test and identification of faults in the battery (connection and autonomy), also testing the lighting LEDs and the control center (source electronics). / Sistema de verificación de funciones - característica integrada en la fuente electrónica que periódicamente realiza una simulación de función realizando pruebas e identificación de fallas en la batería (conexión y autonomía), también probando los LED de iluminación y el centro de control (fuente electrónica).



Luminária de Emergência Autônoma LED para Atmosferas Explosivas (Zona 1 e 2 ou 21 e 22)

Autonomous LED Emergency Luminaire for Explosive Atmospheres (Zone 1 and 2 or 21 and 22)
Luminaria de Emergencia Autónoma LED para Atmosféricas Explosivas (Zone 1 y 2 o 21 y 22)



Linha Juréia • CLK-EX
Juréia Line / Línea Juréia

Informações Técnicas Technical Information / Informaciones Técnicas

Características Gerais General Features / Características Generales	CLK-EX
Consumo do Sistema System Consumption / Consumo del Sistema	18W
Tensão de trabalho padrão Standard working voltage / Voltaje de trabajo estándar	90 a 240Vca
Frequência de operação Operation Frequency / Frecuencia de Operación	50/60Hz
Bateria Utilizada Battery Used / Batería usada	Níquel Cádmio - 12V - 2,5Ah
Número de Faróis Number of Headlights / Número de Faros	2
Autonomia Autonomy / Autonomía	> 2 horas
Condição de Utilização Conditions of Use / Condiciones de Uso	0°C a 40°C
Tipo de Proteção elétrica/eletrônica Protection type electrical - electronic / Tipo de protección eléctrica - electrónica	Fusível 1A e Varistor 250V
Grau de Proteção Protection Grade / Grado de Protección	IP66
Grau de Impacto Impact Grade / Grado de Impacto	IK08

Características Fotométricas e Óticas General and Photometric Features / Características Generales y Fotométricas	CLK-EX
Tipo de Fonte de Luz Light Source Type / Tipo de Fuente de Luz	LED SMD
Fluxo Luminoso Luminous Flux / Corrientes de luz	3000 lm
Temperatura de Cor Padrão Standard Color Temperature / Temperatura de Color Estándar	6000K
Ângulo do fecho padrão Beam Opening Angle / Ángulo de Apertura del Haz	120°
Vida Útil do LED LED Estimated Service Life / Vida Estimada del LED	30.000h

Características Construtivas Constructive Features / Características Constructivas	CLK-EX
Material do Corpo Body Material / Cuerpo Material	Polycarbonato - antichama com aditivo UVA e UVB
Material da Lente Lens Material / Material de la Lente	Polycarbonato - Antichama com aditivo UVA e UVB
Instalação Installation / Instalación	Sobrepôr (teto ou parede) com suportes de instalação injetado integrado ao corpo da luminária
Peso Weight / Peso	2,2 kg
Medidas Measures / Medidas	300x250x104mm

Comparativo LEDXConvencional Comparative LEDXConventional / Comparativo LEDXConvencional	CLK-EX
Equivalência Equivalence / Equivalencia	Duas lâmpadas halógenas de 55W



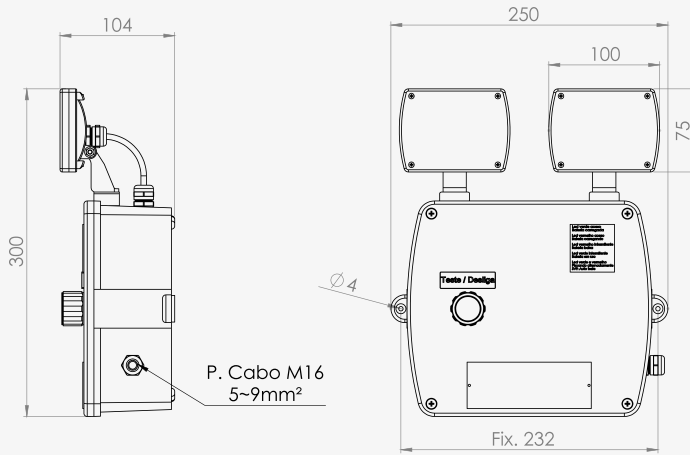
Luminária de Emergência Autônoma LED para Atmosferas Explosivas (Zona 1 e 2 ou 21 e 22)

Autonomous LED Emergency Luminaire for Explosive Atmospheres (Zone 1 and 2 or 21 and 22) /
Luminaria de Emergencia Autônoma LED para Atmosfêras Explosivas (Zona 1 y 2 o 21 y 22)



Linha Juréia • CLK-EX
Juréia Line / Línea Juréia

Desenhos Técnicos Technical Drawing / Diseño Técnico



Curvas Fotométricas Photometric Curves / Curvas Fotométricas

