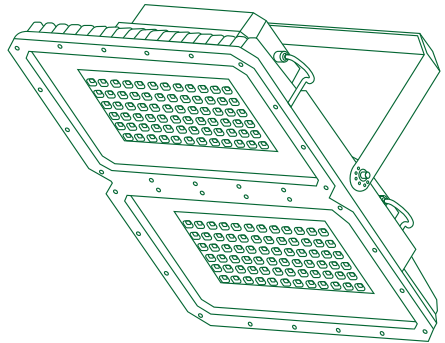




CONEXLED

Manual de
Instalação
**Projeto LED
Blindado**



Iluminação LED de Alta Performance



ATENÇÃO



O NÃO ATERRAMENTO DO EQUIPAMENTO ACARRETERÁ NA PERDA DA GARANTIA.

O condutor de aterramento deve estar interligado ao BEP (Barramento de entrada principal) da instalação de acordo com a norma ABNT NBR-5410 - ITEM 6.4.6

02

Dados Técnicos

Grau de Proteção: IP66 / 67
Classe de Isolação Elétrica: Classe I
Temp. de Operação: -20°C ~ +40°C

Instruções de Segurança

Não é permitido nenhuma modificação no projetor, elétrica ou mecânica, deve ser usado somente para finalidade que foi projetada e estar em perfeita condição de uso antes da instalação.

As regras nacionais de segurança e regulamentos para a prevenção de acidentes, bem como as instruções de segurança incluídas neste manual devem ser observadas. Este manual não deve ser mantido dentro do projetor depois de o mesmo ser instalado.

Campo de Aplicação / Propriedades

Áreas expostas ao tempo, gases, vapores, pós ou em áreas abrigadas.

Instalação

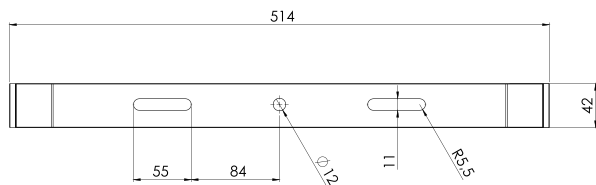
- É de responsabilidade do usuário assegurar que os Projetores CLG-HP(C) sejam instalados em atendimento às normas pertinentes às recomendações do Fabricante. A instalação e operação inadequada podem resultar na invalidação da garantia.
- Deve-se verificar o grau de proteção IP dos projetores, se está de acordo com área de instalação antes da montagem.
- Ao instalar o projetor, o dissipador e vidro (visor), não deve ser colocado próximo de superfícies que possam inibir o efeito de dissipação térmica, pois isso, pode ocasionar em um aumento da temperatura interna e danos aos componentes.

Instalação

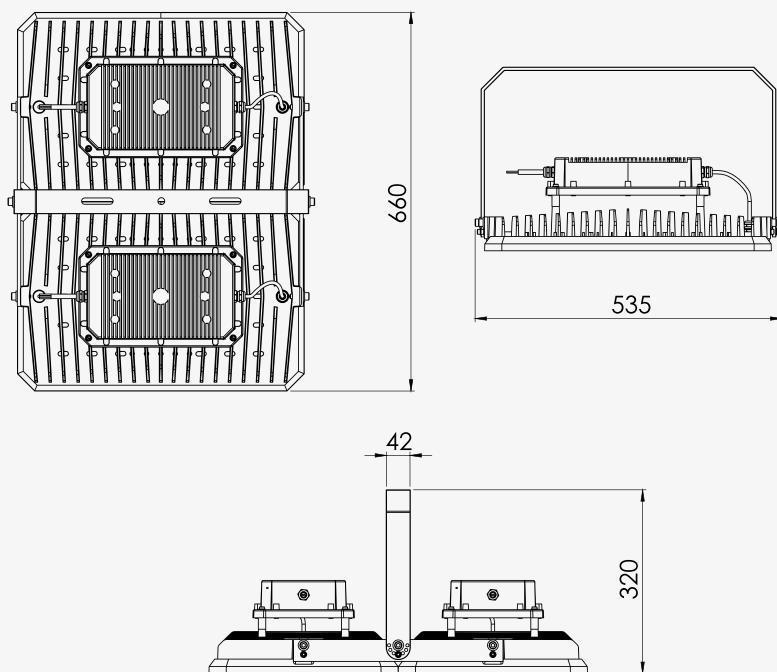
Montagem

Em uma superfície plana, marque a posição dos furos na parede ou estrutura metálica e faça os furos para colocar os fixadores.

- Fixe o projetor utilizando parafusos e arruelas M10 (não fornecidos). Ver figura abaixo.



Desenhos Técnicos



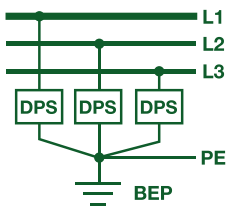
04

Conexões Elétricas

- Verifique as características elétricas, acima dados técnicos, conforme o modelo do projetor antes da instalação. Utilizar disjuntor adequado à corrente.
- O condutor de proteção, terra, deve estar corretamente conectado ao terminal do condutor de aterramento da fonte de alimentação.
- Uma ferramenta adequada deve ser utilizada para aperto do prensa-cabo para não danificar o cabo ou a borracha de vedação. O aperto excessivo do prensa-cabo pode levar a perda do grau de proteção.
- Antes de colocar o equipamento em funcionamento, ensaios especificados nas normas nacionais vigentes para este tipo de equipamento devem ser realizados.

Dispositivos de Proteção Contra surtos (DPS)

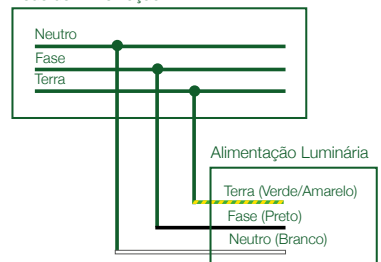
A proteção contra sobretensões requerida deve ser provida por dispositivos de proteção contra surtos (DPSs), que garantam uma atenuação das sobretensões da rede aos quipamento contra sobretensões de origem atmosférica transmitidas pela linha externa de alimentação, bem como a proteção contra sobretensões de manobra, os DPS devem ser instalados junto ao ponto de entrada da linha na edificação ou no quadro de distribuição principal, localizado o mais próximo possível do ponto de entrada. Os DPS devem ser ligados a cada condutor de fase conforme desenho abaixo e as luminárias ligadas ao barramento da rede. Atenção: verificar a tensão correta correspondente de entrada para a luminária a ser instalada.



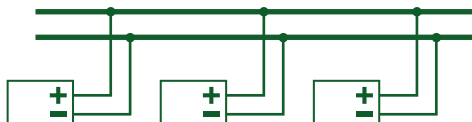
OBS; Luminária especial com entrada de tensão acima de 275VAC não possuem DPS interno neste caso deve se providenciar uma proteção maior na rede para à proteção e garantir a vida útil da luminária instalada. **Instalação que não estiver em conformidade a norma NBR-5410 pode acarretar na perda da garantia.**

Diagrama de ligação

Rede de Alimentação



Rede Dimmer
até 50 peças por rede
Fio 1,5mm



Manutenção / Inspeção

- Na substituição de parafusos, utilize parafusos de mesmo material (Inox).
- Efetue inspeções visuais, mecânica e elétrica regularmente. O meio ambiente e tempo de utilização determinam a frequência das inspeções e manutenções. No entanto, recomendamos um programa de manutenção preventiva de pelo menos uma vez por ano.
- A lente deve ser limpa periodicamente para garantir o contínuo desempenho da iluminação. Para limpeza da lente use um pano limpo e úmido. Se isso não for suficiente, use um sabonete neutro ou detergente líquido. Não use substâncias abrasivas ou ácidas que causam danos a lente.
- Verificar visualmente a existência de aquecimento indevido na fonte de alimentação, fios, conectores terminais, placa de LED, visualizando descoloração, manchas, corrosão ou partes danificadas destes componentes. Verificar se há penetração de água no interior do alojamento da fonte e invólucro da placa de LED. Substituir todos os componentes desgastados, danificados ou com defeito. As gaxetas, borracha de vedação, não devem estar danificadas ou endurecidas, devem ser limpas e colocadas na posição correta antes da montagem de cada parte do projetor.
- Certifique-se de que todas as conexões elétricas estão limpas e fixas.
- Verifique se todas as partes mecânicas estão devidamente montadas e fixas.

Reparos Revisão / Modificação

Reparos que afetem o tipo de proteção devem ser realizados pela Conexled ou Oficina de Reparo capacitada.

Fonte de Alimentação

Reparo ou substituição da fonte de alimentação ou Placa de LED devem ser realizados pela Conexled.

Descarte / Reciclagem

As respectivas normas nacionais vigentes referentes à eliminação de resíduos devem ser observadas quanto à eliminação de equipamentos.

REPAROS REVISÃO / LIMPEZA DESCARTE / RECICLAGEM

- Descarte / Reciclagem Material 100% Reciclável, atender as normas nacionais em acordo com sua localidade

- Reparos ou substituição do Driver fonte de alimentação, placa de LED, lente e outros tipos que podem afetar a proteção e segurança devem ser realizadas pela Conexled.
- Na substituição de parafusos, utilize parafusos de mesmo material (Inox).

- Efetue inspeções visuais, mecânica e elétrica regularmente. O meio ambiente e tempo de utilização determinam a frequência das inspeções e manutenções.

No entanto, recomendamos um programa de manutenção preventiva de pelo menos uma vez por ano.

Manutenção e limpeza da luminária, deve ser realizada em tempo periódico estabelecido em acordo com as condições climáticas e poluição do local.

Na falta pode prejudicar o funcionamento e até danificar ou queimar os componentes da luminária, são acúmulo de pó e/ou óleo, fuligem metálicas de usinagem, poluentes de produtos químicos e etc.

- Lentes devem ser limpas periodicamente para garantir o contínuo desempenho da iluminação, evitando o aquecimento e elevação da temperatura interna. Para limpeza da lente use um pano limpo e úmido, se isso não for suficiente use um sabonete neutro ou detergente líquido. Não use substâncias abrasivas ou ácidas que podem danificar a lente. A lavagem com água deve respeitar a pressão em acordo com o grau de proteção IP declarado na luminária.

No caso de IP 66 segundo numeral (6) a norma ABNT NBR IEC 60529 / IEC 60068-1 determina pressão de até 106 KPA (1060 mbar) a 100 L/min. +/-5%.

Em luminárias com numeral abaixo de (6) a pressão deve ser baixa a moderada em acordo com a estrutura da mesma e o grau de proteção determinado.

- Verificar visualmente a existência de aquecimento indevido na fonte de alimentação, fios, conectores terminais, placa de LED, visualizando descoloração, manchas, corrosão ou partes danificadas destes componentes. Verificar se há penetração de água no interior do alojamento da fonte e invólucro da placa de LED. Substituir todos os componentes desgastados, danificados ou com defeito. As gaxetas, borracha de vedação, não devem estar danificadas ou endurecidas, devem ser limpas e colocadas na posição correta antes da montagem de cada parte do projetor.

- Certifique-se de que todas as conexões elétricas estão limpas e fixas.
- Verifique se todas as partes mecânicas estão devidamente montadas e fixas.

CERTIFICADO DE GARANTIA E QUALIDADE

Você pode adquirir nossos produtos com toda a tranquilidade, segurança que só uma empresa 100% Brasileira e com mais de 30 anos no mercado pode oferecer. Ao comprar um produto Conexled, você está levando, além da mais alta tecnologia, a garantia Conexled de qualidade. Antes de chegar até você, nossos produtos passam pelos mais rigorosos testes, sendo avaliados em cada detalhe por nossos especialistas em cada área. Garantia de qualidade e a tranquilidade de estar levando o melhor!

CERTIFICADO DE GARANTIA E QUALIDADE

1. A garantia não ampara carcaça, peças, vedações ou terminais danificados durante o transporte, por negligência, mau uso, queda, danos em consequência da instalação por pessoas inabilitadas, enchentes, fogos, agentes corrosivos, explosivos ou de qualquer outra ação da natureza à qual o grau de proteção do equipamento não atenda.
2. A garantia será assegurada ao cliente/ usuário final, mediante comprovação e quando observadas e cumpridas as especificações técnicas de funcionamento apresentadas em tabela de dados técnicos enviada junto à nota fiscal do produto.
3. O driver/fonte de alimentação, não deve ser adulterado ou removido do local de instalação, sendo que este poderá ser movimentado se o cabeamento de fabricação o permitir para os casos de fixação em caixa no próprio poste de instalação.
4. Não devem ser utilizados materiais ásperos ou dissolventes químicos para limpeza das luminárias.
5. Para limpeza com água o usuário deve obedecer à classificação do grau de proteção da luminária, evitando utilizar jatos de água de alta pressão, pois o não seguimento desses cuidados poderá causar danos de vedação nos compartimentos da luminária.
6. O usuário não deve desmontar a luminária por conta própria, isso acarretará a perda imediata de garantia
7. A retirada da plaqueta de identificação presente no corpo da luminária implicará em perda automática da garantia;
8. As despesas de frete para conserto, manutenção ou troca de peças em garantia serão de responsabilidade do cliente/usuário final;
9. Todas as luminárias que forem substituídas por novas no período de garantia passarão a ser de propriedade da empresa CONEXLED.
10. Defeitos ou danos decorrentes de testes, instalação, alteração, modificação de qualquer espécie em nossos produtos, bem como o reparo realizado por outras oficinas que não sejam Autorizadas CONEXLED para este produto acarretará a perda da garantia.
11. Defeitos e danos decorrentes da utilização de componentes não compatíveis com o produto CONEXLED (fontes, placas de led, cabos) acarretará a perda de garantia.
12. Desempenho insatisfatório do produto devido a instalação em local inadequado ou rede elétrica incompatível com as especificações do produto acarretará a perda de garantia.

CONSIDERAÇÕES GERAIS

A CONEXLED não assume qualquer obrigação ou responsabilidade por acréscimos ou modificações desta garantia, salvo se efetuadas por escrito em caráter oficial. Exceto se houver contrato escrito separado entre a CONEXLED e o usuário, a garantia não cobre a instalação do equipamento nem como danos decorrentes da instalação inadequada. Em hipótese alguma a CONEXLED será responsável por indenização, por qualquer perda de uso, perda de tempo, inconveniência, prejuízo comercial, perda de lucros ou economias, por outros danos diretos ou indiretos, decorrentes do uso ou impossibilidade de uso do produto.