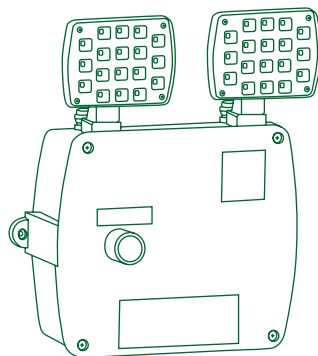




Manual de
Instalação
**Luminária de
Emergência
Autônoma LED
para Atmosferas
Explosivas**



Iluminação LED de Alta Performance

Instalação

Dados Técnicos

Marcação: Ex db eb mb op is IIC T6 Gb / Ex tb op is IIIC T85°C Db

Grau de Proteção: IP66

Temp. ambiente permissível: 0°C a +40°C

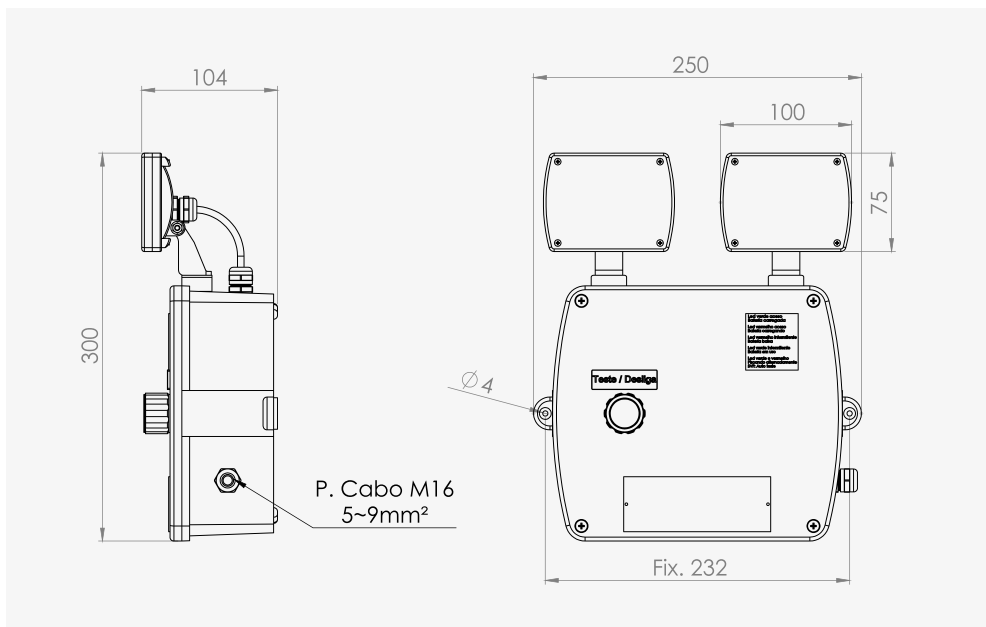
Material do Invólucro: Policarbonato

Parafusos: Aço Inox Série 304 e 316

Entrada: Prensa cabo M16 (5~9mm²) fornecimento padrão

Número de Faróis: 2

Desenhos Técnicos



Características Elétricas

	CLK-EX
Consumo do Sistema	18W
Tensão de trabalho padrão	90 – 240Vca
Frequência de operação	50/60Hz
Bateria	Níquel Cádmio 12V - 2500mAh
Autonomia Aproximada	> 2 horas
Classe de Isolação	Classe II
Fluxo luminoso aproximado	3 000 lm

Instruções de Segurança

- **Atenção** - Antes de abrir o equipamento o mesmo deve estar desenergizado. Após desenergizado aguarde 10 minutos antes da abertura.
- **Atenção** – Risco potencial de carga eletrostática. Para evitar a formação de carga eletrostática, limpe apenas com um pano úmido.
- A instalação deve ser efetuada por técnicos capacitados utilizando as normas aplicáveis de instalação e operação de equipamentos para uso em áreas classificadas.
- O bloco autônomo CLK-EX não deve ser instalado em áreas classificadas como Zona 0 e Zona 20.
- A classe de temperatura, conforme dados técnicos, e o tipo de proteção do equipamento devem ser observados antes da instalação de acordo com a classificação da área.
- Não é permitida nenhuma modificação mecânica ou elétrica no produto, deve ser usado somente para finalidade que foi projetado e estar em perfeita condição de uso antes da instalação. Qualquer dano ao bloco autônomo e componentes pode prejudicar a proteção contra explosões.
- As regras nacionais de segurança e regulamentos para a prevenção de acidentes, bem como as instruções de segurança incluídas neste manual devem ser observadas.
- Mantenha as instruções de instalação e operação em um local adequado. Este manual não deve ser mantido dentro do equipamento depois de o mesmo ser instalado.

Instalação

Campo de Aplicação / Propriedades

O bloco autônomo CLK-EX é destinado iluminação de emergência em atmosferas potencialmente explosivas em zonas 1 e 2 (grupos IIA, IIB, IIC) e zonas 21 e 22 (grupos IIIA, IIIB, IIIC).

Instalação

- É de responsabilidade do usuário assegurar que o bloco autônomo de emergência seja instalado em atendimento às normas pertinentes para instalações elétricas em atmosferas potencialmente explosivas (ABNT NBR IEC 60079-14) e as recomendações do Fabricante. A instalação e operação inadequada podem resultar na invalidação do certificado e da garantia do equipamento.
- Deve-se verificar o grau de proteção IP do equipamento, se está de acordo com área de instalação antes da montagem.
- Antes de utilizar o equipamento devem ser verificados se não há nenhum dano ou trinca no invólucro e tampa de policarbonato, e no cabo de alimentação.

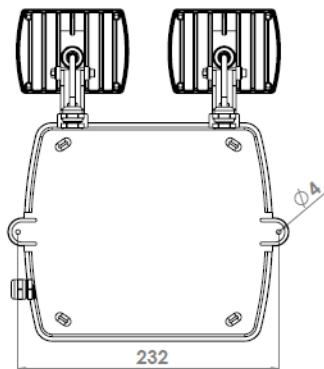


Figura 1

Fixação

Em uma superfície plana, marque a posição dos dois furos na parede e faça os furos para colocar as buchas de 8mm, e fixe o equipamento utilizando os 2 parafusos fornecidos. Ver distância dos furos na figura 01.

- As conexões elétricas devem ser realizadas por pessoal qualificado para trabalho em áreas classificadas.
- Verifique as características elétricas, tensão, corrente e potência do produto, antes da instalação.
- Uma ferramenta adequada deve ser utilizada para aperto do prensa-cabo para não danificar o cabo ou a borracha de vedação. O aperto excessivo do prensa-cabo pode levar a perda do grau de proteção.

Siga as orientações abaixo:

- A alimentação deve ser feita por um cabo com dupla isolamento sem emendas, passando pelo prensa-cabo do equipamento e ligando ao conector de alimentação.
- Solte os parafusos da tampa tipo Philips fenda cruzada, utilizando parafusadeira com ponta PH2 ou chave compatível, retire a tampa do equipamento para acesso ao conector de alimentação no interior do invólucro. Ver figura 02.
- Passe o cabo de alimentação no prensa-cabo e deixe um pedaço de cabo suficiente para interligação dos fios ao conector e aperte a tampa do prensa-cabo. Ver figura 02.
- Retire aproximadamente 6 mm da isolamento de cada um dos 3 fios (L1, L2, Terra) e insira os condutores no conector de conexão rápida. Ver figura 03.
- Após finalizar a conexão verifique se os fios estão bem conectados e a isolamento dos fios estão dentro dos conectores e feche a tampa utilizando parafusadeira com ponta PH2 ou chave compatível, aplicando torque de 2Nm.
- Para bloco autônomo fornecido com cabo de alimentação “rabicho”, a conexão do cabo deve ser feita fora da área classificada ou em caixa de junção Ex, de acordo com a classificação da área.

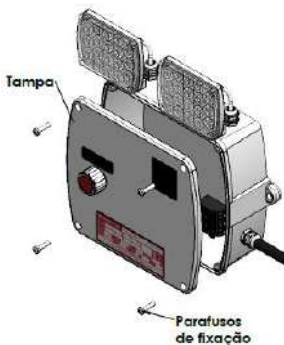


Figura 2

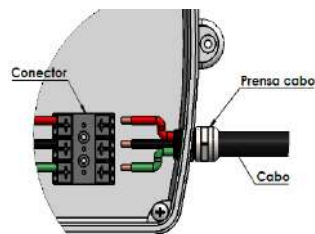


Figura 3

Funcionamento

O equipamento acionará os faróis na falta de energia elétrica da rede. Não havendo necessidade dos projetores estarem funcionando pode-se desativá-los pressionando o botão “Teste/desliga”. Ver figura 04.

Não há necessidade de religar o equipamento, pois com o retorno da energia elétrica o mesmo estará automaticamente ligado, pronto para ativar os projetores havendo nova falta de energia elétrica.

Para verificação do funcionamento dos faroletes com ou sem energia, utilize o botão “Teste/desliga”. Após ligar à rede elétrica fazer a verificação. Ver figura 04.

SVF: Sistema de verificação de funcionamento:

Recurso que realiza periodicamente uma simulação de funcionamento executando teste e identificação de falhas na bateria (conexão e autonomia), também o teste dos leds de iluminação e de toda central de controle (fonte eletrônica), apresentando status real de funcionamento do sistema através dos leds vermelho e verde. Ver figura 05.

Periodicamente a luminária de emergência se desliga da rede de alimentação, utiliza-se da tensão da bateria acionando os leds de iluminação e ambos os leds de sinalização (vermelho e verde) ficam intermitentes, durante esse processo é provocada uma descarga parcial da bateria a qual realiza a movimentação dos eletrólitos, garantindo uma maior vida útil. Também é verificada a autonomia, caso a luminária apresente uma autonomia inferior a 30 minutos o led vermelho piscará em modalidade de flash.

Possui carregador automático para bateria e circuito de detecção de descarga, que desliga automaticamente o sistema, impedindo a descarga total da bateria.

O equipamento deve permanecer sempre ligado à rede elétrica para que a bateria permaneça com carga total.

Posicione o equipamento de maneira que os projetores não ofusquem a visão.

- LED VERDE ACESO**
BATERIA CARREGADA
- LED VERMELHO ACESO**
BATERIA CARREGANDO
- LED VERMELHO INTERMITENTE**
BATERIA BAIXA
- LED VERDE INTERMITENTE**
BATERIA EM USO
- LED VERDE E VERMELHO PISCANDO ALTERNADAMENTE**
AUTO TESTE

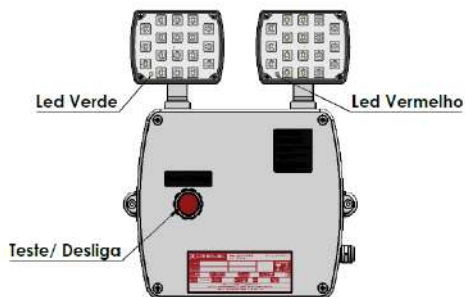


Figura 4

MANUTENÇÃO / INSPEÇÃO

- Atenção - Antes de abrir o equipamento o mesmo deve estar desenergizado. Após desenergizado aguarde 10 minutos antes da abertura.
- Atenção – Risco potencial de carga eletrostática. Para evitar a formação de carga eletrostática, limpe apenas com um pano úmido.
- Efetue inspeções visuais, mecânica e elétrica regularmente. O meio ambiente e tempo de utilização determinam a frequência das inspeções e manutenções. No entanto, recomendamos um programa de manutenção preventiva de pelo menos uma vez por ano.
- As Lentes dos faroletes devem ser limpas periodicamente para garantir o contínuo desempenho da iluminação. Para limpeza da lente use um pano limpo e úmido. Se isso não for suficiente, use um sabonete neutro ou detergente líquido. Não use substâncias abrasivas ou ácidas que possam causar danos a lente.
- Certifique-se de que todas as conexões elétricas estão limpas e fixas.
- Verifique se todas as partes mecânicas estão devidamente montadas e fixas.

REPAROS REVISÃO / MODIFICAÇÃO

Somente peças originais da Conex e componentes descritos no certificado Ex devem ser utilizadas para realização de reparos.

Reparos que afetem o tipo de proteção do equipamento só podem ser realizados pela Conexled ou Oficina de Reparo Certificada para reparo em equipamentos para atmosferas explosivas, conforme as respectivas normas nacionais, ABNT NBR IEC 60079-17, 60079-19.

Uma ferramenta adequada deve ser utilizada para aperto do prensa-cabo para não danificar o cabo. O aperto excessivo do prensa-cabo pode levar a perda do grau de proteção.

SUBSTITUIÇÃO DAS BATERIAS

O conjunto de baterias utilizado só podem ser trocados por baterias do mesmo modelo e fabricante, solicitar a Conexled um novo conjunto caso seja necessário.

SUBSTITUIÇÃO DAS PLACAS DE LED

As placas de LED só podem ser substituídas pela Conex ou Oficina de Reparo Certificada para reparo em equipamentos para atmosferas explosivas.

DESCARTE / RECICLAGEM

As respectivas normas nacionais vigentes referentes à eliminação de resíduos devem ser observadas quanto à eliminação de equipamentos

CERTIFICADO DE GARANTIA E QUALIDADE

Você pode adquirir nossos produtos com toda a tranquilidade, segurança que só uma empresa 100% Brasileira e com mais de 30 anos no mercado pode oferecer. Ao comprar um produto Conexled, você está levando, além da mais alta tecnologia, a garantia Conexled de qualidade. Antes de chegar até você, nossos produtos passam pelos mais rigorosos testes, sendo avaliados em cada detalhe por nossos especialistas em cada área. Garantia de qualidade e a tranquilidade de estar levando o melhor!

CERTIFICADO DE GARANTIA E QUALIDADE

1. A garantia não ampara carcaça, peças, vedações ou terminais danificados durante o transporte, por negligência, mau uso, queda, danos em consequência da instalação por pessoas inabilitadas, enchentes, fogos, agentes corrosivos, explosivos ou de qualquer outra ação da natureza à qual o grau de proteção do equipamento não atenda.
2. A garantia será assegurada ao cliente/ usuário final, mediante comprovação e quando observadas e cumpridas as especificações técnicas de funcionamento apresentadas em tabela de dados técnicos enviada junto à nota fiscal do produto.
3. O driver/fonte de alimentação, não deve ser adulterado ou removido do local de instalação, sendo que este poderá ser movimentado se o cabeamento de fabricação o permitir para os casos de fixação em caixa no próprio poste de instalação.
4. Não devem ser utilizados materiais ásperos ou dissolventes químicos para limpeza das luminárias.
5. Para limpeza com água o usuário deve obedecer à classificação do grau de proteção da luminária, evitando utilizar jatos de água de alta pressão, pois o não seguimento desses cuidados poderá causar danos de vedação nos compartimentos da luminária.
6. O usuário não deve desmontar a luminária por conta própria, isso acarretará a perda imediata de garantia
7. A retirada da plaqueta de identificação presente no corpo da luminária implicará em perda automática da garantia;
8. As despesas de frete para conserto, manutenção ou troca de peças em garantia serão de responsabilidade do cliente/usuário final;
9. Todas as luminárias que forem substituídas por novas no período de garantia passarão a ser de propriedade da empresa CONEXLED.
10. Defeitos ou danos decorrentes de testes, instalação, alteração, modificação de qualquer espécie em nossos produtos, bem como o reparo realizado por outras oficinas que não sejam Autorizadas CONEXLED para este produto acarretará a perda da garantia.
11. Defeitos e danos decorrentes da utilização de componentes não compatíveis com o produto CONEXLED (fontes, placas de led, cabos) acarretará a perda de garantia.
12. Desempenho insatisfatório do produto devido a instalação em local inadequado ou rede elétrica incompatível com as especificações do produto acarretará a perda de garantia.

CONSIDERAÇÕES GERAIS

A CONEXLED não assume qualquer obrigação ou responsabilidade por acréscimos ou modificações desta garantia, salvo se efetuadas por escrito em caráter oficial. Exceto se houver contrato escrito separado entre a CONEXLED e o usuário, a garantia não cobre a instalação do equipamento nem como danos decorrentes da instalação inadequada. Em hipótese alguma a CONEXLED será responsável por indenização, por qualquer perda de uso, perda de tempo, inconveniência, prejuízo comercial, perda de lucros ou economias, por outros danos diretos ou indiretos, decorrentes do uso ou impossibilidade de uso do produto.