

Luminária LED Linear Sobrepор/Pendente

Hermetic Industrial LED Luminaire / Luminaria LED Industrial Hermética

Linha Icapara • CLL-H(P)

Icapara Line / Línea Icapara



24W

53W

90W

110W

120W

Utiliza tecnologia LED de alta qualidade, apropriada para iluminação profissional de acordo com diretrizes da LM80, com alta uniformidade luminosa.

It uses high quality LED technology, suitable for professional lighting in accordance with LM80 guidelines, with high luminous uniformity.

Utiliza tecnologia LED de alta calidad, apta para iluminación profesional según normativa LM80, con alta uniformidad luminosa.



Lente com 95% de Eficiência

Lens with 95% Efficiency / Lente com 95% de Eficiência



Proteção elétrica / eletrônica

Electrical - Electronic Protection / Protección Eléctrica - Electrónica



Iluminação Uniforme

Uniform Lighting / Iluminación Uniforme

Aplicações Highlights / Destacar



Indústrias
Industries / Industrias



Armazéns
Warehouses / Almacenes



Linhas de Montagem
Assembly Lines / Líneas de Montaje



Galpões
Sheds / Cobertijos



Supermercados
Supermarkets / Supermercados

Ambientes Internos
Indoor Environments / Ambientes interiores

Produto não recomendado para Áreas Agressivas
Product not Recommended for Aggressive Areas / Producto no Recomendado para Áreas Agresivas



Fácil Instalação

Easy Installation / Fácil Instalación

Tecnologia LED de Última Geração

Latest Generation LED Technology / Tecnologia LED de Última Geração

Normas Standards / Normas

NBR IEC - 60598-1 / NBR IEC - 60529 / NBR IEC - 62031 / IES LM 80-08 / IES TM 21

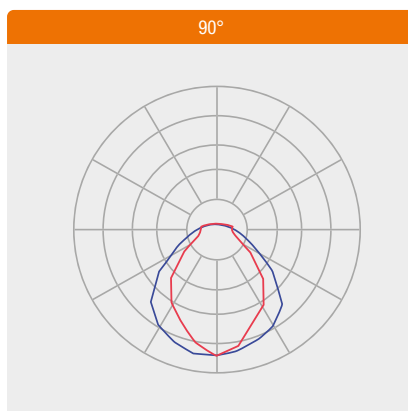
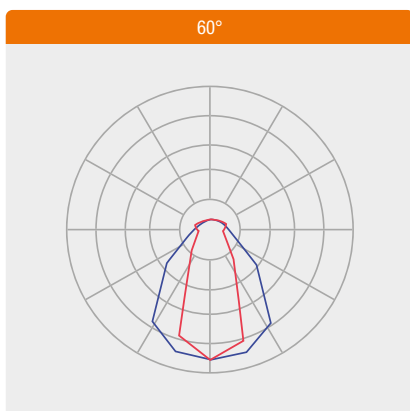


Corpo 1 / Body 1 / Cuerpo 1
CLL-H20P



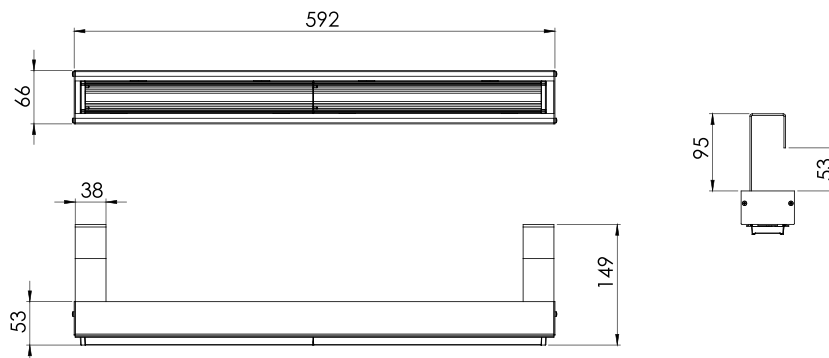
Corpo 2 / Body 2 / Cuerpo 2
CLL-H50P / CLL-H100P /
CLL-H120P / CLL-H150P

Curvas Fotométricas *Photometric Curves / Curvas Fotométricas*

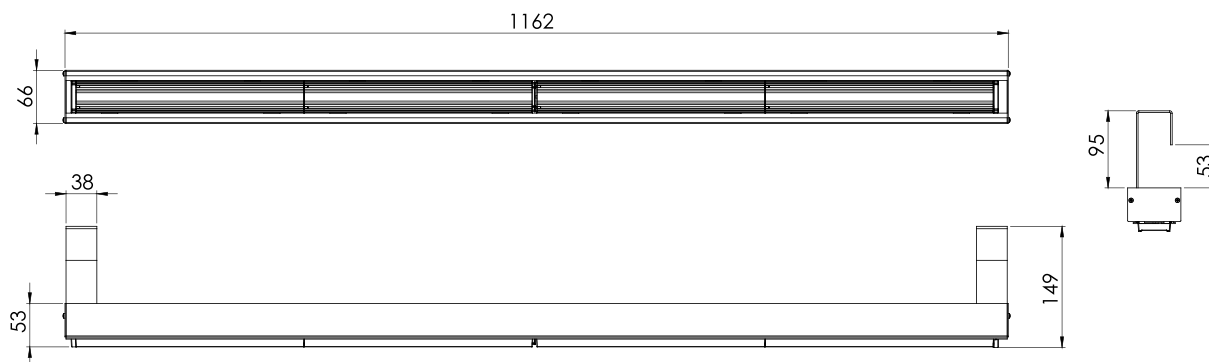




CLL-H20P



CLL-H50P / CLL-H100P / CLL-H120P / CLL-H150P


Informações Técnicas *Technical Information / Informaciones Técnicas*

Características Gerais <i>General Features / Características Generales</i>	CLL-H20P	CLL-H50P	CLL-H100P	CLL-H120P	CLL-H150P
Consumo do Sistema <i>System Consumption / Consumo del Sistema</i>	24W (±10%)	53W (±10%)	90W (±10%)	110W (±10%)	120W (±10%)
Tensão de trabalho padrão <i>Standard working voltage / Voltaje de trabajo estándar</i>	220-240 VAC				
Frequência de operação <i>Operation Frequency / Frecuencia de Operación</i>	50/60Hz				
Fator de Potência (à plena carga) <i>Power Factor (at full load) / Factor de Potencia (a plena carga)</i>	>0.95				
Condição de Utilização <i>Conditions of Use / Condiciones de Uso</i>	Altitude: 1500m / Temperatura Média do ar: +40°C / Temperatura do ar ambiente: -40°C ~ +60°C / Umidade relativa do ar: até 100%				
Tipo de Proteção elétrica/eletrônica <i>Protection type electrical - electronic / Tipo de protección eléctrica - electrónica</i>	Curto-Circuito, Sobretensão, Sobrecorrente, Temperatura				
Grau de Proteção <i>Protection Grade / Grado de Protección</i>	IP42				
Grau de Impacto <i>Impact Grade / Grado de Impacto</i>	IK08				



Características Fotométricas e Óticas <i>General and Photometric Features / Características Generales y Fotométricas</i>	CLL-H20P	CLL-H50P	CLL-H100P	CLL-H120P	CLL-H150P
Índice de Reprodução de Cores <i>Color Rendering Index / Índice de Reproducción de Color</i>	>80				
Temperatura de Cor Padrão <i>Standard Color Temperature / Temperatura de Color Estándar</i>	5 000K (±275K)				
Vida Útil <i>Estimated Service Life / Vida Estimada</i>	100 000h (L70 B50)				
Fluxo Luminoso da Luminária (@Tj65°C) <i>Luminous Flux of the Fixture / Corrientes de luz de la luminaria</i>	3840 lm (±10%)	8585 lm (±10%)	14130 lm (±10%)	16900 lm (±10%)	18120 lm (±10%)
Eficiência da Luminária (@Tj65°C) <i>Luminaire Efficiency / Eficiencia luminaria</i>	163 lm/W (±10%)	160 lm/W (±10%)	160 lm/W (±10%)	155 lm/W (±10%)	155 lm/W (±10%)

Características Construtivas <i>Constructive Features / Características Constructivas</i>	CLL-H20P	CLL-H50P	CLL-H100P	CLL-H120P	CLL-H150P
Material do Corpo <i>Body Material / Cuerpo Material</i>	Aluminio Extrudado				
Material da Lente <i>Lens Material / Material de la Lente</i>	PMMA				
Instalação <i>Installation / Instalación</i>	Sobrepôr ou pendente em perfilados - suportes especiais sob consulta				
Peso <i>Weight / Peso</i>	1Kg				2Kg
Medidas (AxBxC) <i>Measures (AxBxC) / Medidas (AxBxC)</i>	592x66x149mm				1162x66x149mm

Comparativo LED X Convencional <i>Comparative LED X Conventional / Comparativo LED X Convencional</i>	CLL-H20P	CLL-H50P	CLL-H100P	CLL-H120P	CLL-H150P
Equivalência <i>Equivalency / Equivalencia</i>	1 x Lâmpada T5 28W / 100W	2 x Lâmpada T5 28W / 150W	4 x Lâmpada T5 28W / 250W	4 x Lâmpada T5 28W / 300W	2 x Lâmpada T5 54W / 400W

Codificação Codification / Codificación

CLL-H

Linha <i>Line / Línea</i>
CLB

H20P

Modelo <i>Model / Modelo</i>	
H20P	24W
H50P	53W
H100P	90W
H120P	110W
H150P	120W

K50

Temp. de Cor <i>Color Temp. / Temp. del Color</i>	
K50	5000K
K65	6500K

CF60

Tipo de Lente <i>Lens Type / Tipo de Lente</i>	
CF60	60°
CF90	90°

Consulte-nos: luminárias com alimentação em tensão especial
(110/220V / 12V / 24V / 125VCC)

Consult us: luminaires with special voltage supply / Consultenos: luminarias con tensión de alimentación especial