



Projektor LED Blindado para Torres de Iluminação

Armored LED Floodlight for Light Towers / Reflector LED blindado para Torres de Iluminación

Linha Guaiúba • CLG-HG(D)
Guaiúba Line / Línea Guaiúba

980W

1190W

1470W

Os projetores da linha **Guaiúba Conexled** oferecem resistência, versatilidade e ótimo desempenho para aplicação em torres de iluminação, nas áreas de pátios industriais, portos, usinas, orlas e campos esportivos. Sistema de fixação multifuncional com opções de regulagem do ângulo na alça central e individual dos projetores. Projetado para utilização em áreas expostas ao tempo, gases, vapores e pó. A linha Guaiúba destaca-se pela robustez e iluminação eficiente. Utiliza LED Osram® High Power apropriado para iluminação profissional de alta performance que estão entre os mais eficientes do mercado e de acordo com diretrizes da norma IES LM-80. Devido ao avançado sistema óptico para iluminação específica ou de longo alcance, o conjunto de LED e lente proporciona alta uniformidade luminosa e excelente rendimento, reduz o ofuscamento, aumentando os índices de iluminação com economia de energia e baixa manutenção.

The floodlights of the Guaiúba Conexled line offer resistance, versatility and great performance for in lighting towers, in the areas of industrial yards, ports, power plants, waterfronts and sports fields. Multifunctional fixing system with angle adjustment options on the central and individual handle of the projectors. Designed for use in areas exposed to weather, gases, vapors and dust. The Guaiúba line stands out for its robustness and efficient lighting. It uses Osram® High Power LED suitable for high performance professional lighting that are among the most efficient on the market and in accordance with the guidelines of the IES LM-80 standard. Due to the advanced optical system for specific or long-range lighting, the LED and lens set provides high luminous uniformity and excellent performance, reduces glare, increasing lighting rates with energy savings and low maintenance.

Los reflectores de la línea Guaiúba Conexled ofrecen resistencia, versatilidad y gran desempeño para en torres de iluminación, en las áreas de patios industriales, puertos, centrales eléctricas, costaneras y canchas deportivas. Sistema de fijación multifuncional con opciones de ajuste de ángulo en el mango central e individual de los proyectores. Diseñado para uso en áreas expuestas a la intemperie, gases, vapores y polvo. La línea Guaiúba se destaca por su robustez e iluminación eficiente. Utiliza Osram® High Power LED apto para iluminación profesional de alto rendimiento que se encuentran entre los más eficientes del mercado y de acuerdo con las directrices del estándar IES LM-80. Debido al avanzado sistema óptico para iluminación específica o de largo alcance, el conjunto de LED y lente proporciona una alta uniformidad luminosa y un excelente rendimiento, reduce el deslumbramiento, aumenta las tasas de iluminación con ahorro de energía y bajo mantenimiento.

Destaques Highlights / Destacar

5 Anos de Garantia

5 years warranty / 5 años de garantía

Alta Resistência Mecânica

High Mechanical Strength / Alta Resistencia Mecánica

Dimerizável (opcional - consultar disponibilidade)

Dimmable (optional - check availability) / Regulable (opcional - consultar disponibilidad)

Fornecida com Terminal Olhal de Ancoragem/Segurança

Supplied with Anchor/Safety Eye Terminal / Suministrado con Terminal de Ojo de Anclaje/Seguridad

Protetor de Surto 20kA incluso

20kA Surge Protector included / Protector de sobretensión 20kA incluido

Regulagem de Ângulo com Sistema de Segurança

Angle Regulation with Security System / Regulación de Ángulo con Sistema de Seguridad

Aplicações Applications / Aplicaciones



Aeroportos

Airports / Aeropuertos



Indústrias

Industries / Industrias



Pátios

Courtyard / Patios



Ferrovíárias

Railway / Ferrocarril



Usinas

Mills / Molinos



Hidrelétricas

Hydroelectric Plants / Plantas Hidroeléctricas



Pedágios

Tolls / Peajes



Plataformas

Platforms / Plataformas



Portos

Ports / Puertos

Utilização Use / Uso

- Ambientes Externos
Outdoor Environments / Ambientes exteriores
- Áreas Agressivas
Aggressive Areas / Zonas Agresivas
- Áreas Industriais
Industrial Areas / Areas Industriales



Projektor LED Blindado para Torres de Iluminação

Armored LED Floodlight for Light Towers / Reflector LED blindado para Torres de Iluminación

Linha Guaiúba • CLG-HG(D)
Guaiúba Line / Línea Guaiúba

Normas Standards / Normas

- NBR IEC - 60598-1 Requisitos Gerais e Ensaio

NBR IEC - 60598-1 General Requirements and Tests / NBR IEC - 60598-1 Requisitos y pruebas generales

- NBR IEC - 60529 Grau de Proteção para Invólucros de Equipamentos Elétricos (Código IP)

NBR IEC - 60529 Degree of Protection for Electrical Equipment Enclosures (IP Code) / NBR IEC - 60529 Grado de protección para envoltorios de equipos eléctricos (código IP)

- NBR IEC - 62031 Módulos de LED para Iluminação em Geral - Especificações de Segurança

NBR IEC - 62031 LED modules for general lighting - Safety Specifications / Módulos LED NBR IEC - 62031 para iluminación general - Especificaciones de seguridad

- IES LM 80-08 - Approved Method for Measurements Lumen Maintenance of LED Light Sources

IES LM 80-08 - Approved Method for Measurements Lumen Maintenance of LED Light Sources / IES LM 80-08 - Método aprobado para mediciones de mantenimiento de lúmenes de fuentes de luz LED

- IES TM 21 - Projecting Long Term Lumen Maintenance of LED light Sources

IES TM 21 - Projecting Long Term Lumen Maintenance of LED light Sources / IES TM 21 - Proyección de mantenimiento lumínico a largo plazo de fuentes de luz LED



Corpo 1
CLG-HG1000D



Corpo 2
CLG-HG1200D / CLG-HG1500D

Informações Técnicas Technical Information / Informaciones Técnicas

Características Gerais General Features / Características Generales	CLG-HG1000D	CLG-HG1200D	CLG-HG1500D
Consumo do Sistema System Consumption / Consumo del Sistema	980W (±10%)	1190W (±10%)	1470W (±10%)
Tensão de trabalho padrão Standard working voltage / Voltaje de trabajo estándar	90-305VAC		
Frequência de operação Operation Frequency / Frecuencia de Operación	50/60Hz		
Fator de Potência (à plena carga) Power Factor (at full load) / Factor de Potencia (a plena carga)	>0.95@230VAC		
Condição de Utilização Conditions of Use / Condiciones de Uso	Altitude: 1500m / Temperatura Média do ar: +35°C / Temperatura do ar ambiente: -20°C ~ +40°C / Umidade relativa do ar: até 100%		
Tipo de Proteção elétrica/eletrônica Protection type electrical - electronic / Tipo de protección eléctrica - electrónica	Curto-Circuito, Sobre-tensão, Sobre-corrente, Sobre-aquecimento		
Grau de Proteção Protection Grade / Grado de Protección	IP67		
Grau de Impacto Impact Grade / Grado de Impacto	IK08		
Protetor de Surto Surge Protector / Protector contra Sobretensiones	UC: 275V; 20kA (8/20); 1,5kV; Categoria C		



Projektor LED Blindado para Torres de Iluminação

Armored LED Floodlight for Light Towers / Reflector LED blindado para Torres de Iluminación

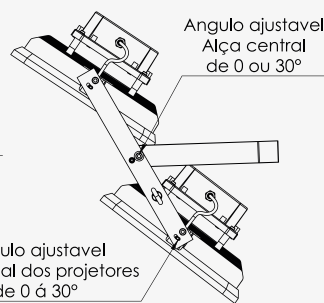
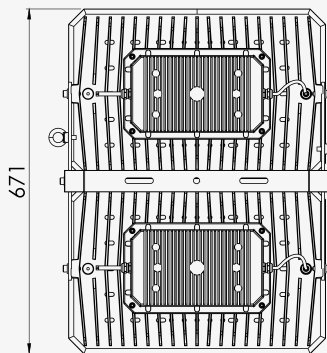
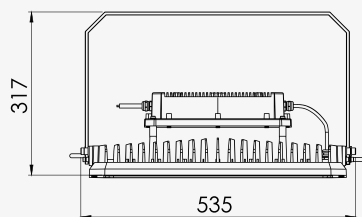
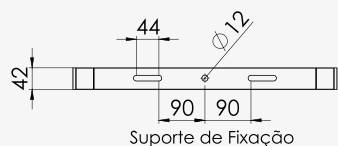
Linha Guaiúba • CLG-HG(D)
Guaiúba Line / Línea Guaiúba

Informações Técnicas Technical Information / Informaciones Técnicas

Características Fotométricas e Óticas General and Photometric Features / Características Generales y Fotométricas	CLG-HG1000D	CLG-HG1200D	CLG-HG1500D
Índice de Reprodução de Cores Color Rendering Index / Índice de Reproducción de Color		>70	
Temperatura de Cor Padrão Standard Color Temperature / Temperatura de Color Estándar		5 000K / 3000K (±275K)	
Ângulo do fecho padrão Beam Opening Angle / Ángulo de Apertura del Haz		10°	
Fator de Depreciação Luminosa Light Depreciation Factor / Factor de Depreciación Leve		até 10% para 60 000h @ 1,0A e Tj=65°C	
Vida Útil Estimated Service Life / Vida Estimada		(L70) 100 000h @ Tc = 65°C	
Fluxo Luminoso da Luminária (@Tj65°C) Luminous Flux of the Fixture / Corrientes de luz de la luminaria	131 977lm (±10%)	154 700lm (±10%)	186 960lm (±10%)
Eficiência da Luminária (@Tj65°C) Luminaire Efficiency / Eficiencia luminaria	134lm/w (±10%)	130m/w (±10%)	128lm/w (±10%)

Características Construtivas Constructive Features / Características Constructivas	CLG-HG1000D	CLG-HG1200D	CLG-HG1500D
Material do Corpo Body Material / Cuerpo Material	Alumínio Injetado		
Material do Visor Display Material / Material de Exhibición	Vidro temperado de 4mm		
Material da Lente Lens Material / Cuerpo de la Lente	Em PMMA com proteção UV		
Acabamento Finishing / Refinamiento	Pintura a pó eletrostático (opcional Pintura especial CONEXREVEST)		
Instalação Installation / Instalación	Fixado através de parafusos e suporte		
Peso Weight / Peso	28 Kg	49 Kg	49 Kg
Medidas (AxBxC) Measures (AxBxC) / Medidas (AxBxC)	535x671x317mm	565x1010x372mm	565x1010x372mm

Desenhos Técnicos Technical Drawing / Diseño Técnico



CLG-HG1000D



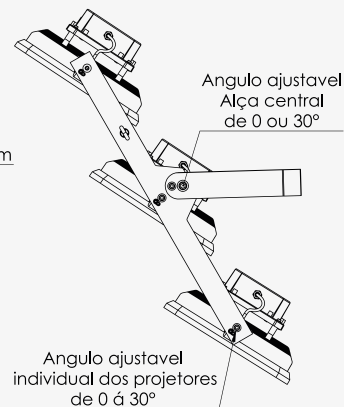
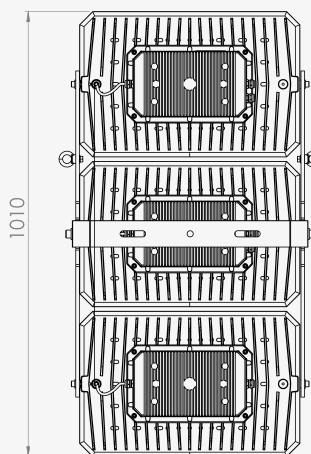
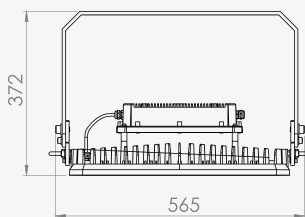
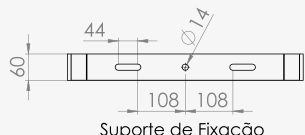
Projektor LED Blindado para Torres de Iluminação

Armored LED Floodlight for Light Towers / Reflector LED blindado para Torres de Iluminación

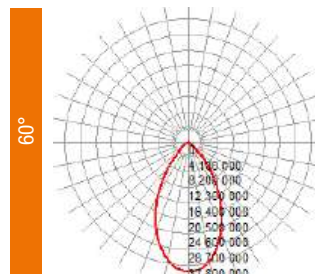
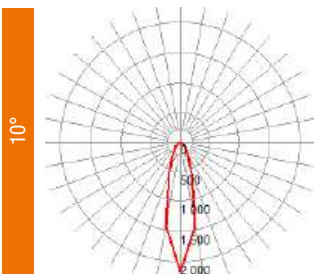
Linha Guaiúba • CLG-HG(D)
Guaiúba Line / Línea Guaiúba

Desenhos Técnicos Technical Drawing / Diseño Técnico

CLG-HG1200D / CLG-HG1500D



Curvas Fotométricas* Photometric Curves / Curvas Fotométricas



*Candelas para 1000 lumens
Candelas for 1000 lumens /
Candelas para 1000 lúmenes

Codificação Codification / Codificación

CLG

HG1000D

K50

CF10

DM

PT

Linha Line / Línea
CLG

Modelo Model / Modelo	Wattage
HG1000D	980W
HG1200D	1190W
HG1500D	1470W

Temp. de cor Color Temp. / Temp. del Color	Wattage
K30 3000K	980W
K50 5000K	1190W

Tipo de Lente Lens Type / Tipo de Lente	Beam Angle
CF10	10°
CF30	30°
CF60	60°

Dimmer Regulador de Intensidad
Dimmer Opcional

Acessórios sob Encomenda Custom Accessories / Accesorios Personalizados	
 DP	Diffusor em Policarbonato Polycarbonate Diffuser / Difusor de Policarbonato
 CR	Pintura Especial Conxrevest® Special Painting Conxrevest® / Pintura Especial Conxrevest®

Consulte-nos: luminárias com alimentação em tensão especial
Consult us: luminaires with special voltage supply /
Consultémos: luminarias con tensión de alimentación especial

*3 Anos de Garantia na Condição CR
*3 Years Warranty in CR Condition / *3 Años de Garantía en Condición CR