



# Luminária LED Linear Sobrepôr/Pendente

Linear LED light fixture Overlap/Pending /  
Luminaria LED lineal Superposición/Pendiente

Linha Icapara • CLL-H(P)  
Icapara Line / Línea Icapara

24W

53W

90W

110W

120W

A linha **Icapara Conexled** proporciona iluminação natural e homogênea para aplicação em armazéns, centros de distribuição, áreas industriais e todas as áreas que necessitem de alto índice de luminosidade. Opção perfeita para substituir luminárias fluorescentes T5, lâmpadas de vapor de sódio e vapor metálico. Utiliza tecnologia LED de alta qualidade, apropriada para iluminação profissional de acordo com diretrizes da LM80. A luminária CLL proporciona alta uniformidade luminosa, além de evitar o aquecimento do ambiente iluminado.

*The Icapara Conexled line provides natural and homogeneous lighting for application in warehouses, distribution centers, industrial areas and all areas that require a high luminosity index. Perfect option to replace T5 fluorescent luminaires, sodium vapor and metallic vapor lamps. Uses high quality LED technology, suitable for professional lighting according to LM80 guidelines. The CLL luminaire provides high luminous uniformity, in addition to avoid heating the illuminated environment.*

*La línea Icapara Conexled proporciona una iluminación natural y homogénea para su aplicación en almacenes, centros de distribución, áreas industriales y todas aquellas áreas que requieran un alto índice de luminosidad. Opción perfecta para sustituir luminarias fluorescentes T5, lámparas de vapor de sodio y vapor metálico. Utiliza tecnología LED de alta calidad, apta para iluminación profesional según las directrices LM80. La luminaria CLL proporciona una alta uniformidad luminosa, además de evitar calentar el ambiente iluminado.*

## Destaques Highlights / Destacar

**3 Anos de Garantia**  
3 years warranty / 3 años de garantía

Lente com 95% de Eficiência  
Lens with 95% Efficiency / Lente com 95% de Eficiência

Fácil Instalação  
Easy Installation / Fácil Instalación

Proteção elétrica / eletrônica  
Electrical - Electronic Protection / Protección Eléctrica - Electrónica

Tecnologia LED de última geração  
Latest Generation Led Technology / Tecnologia Led de Última Geração

Iluminação Uniforme para Corredores, Galpões e Oficinas  
Uniform Lighting for Corridors, Warehouses and Manufactory /  
Iluminación Uniforme para Pasillos, Almacenes y Talleres

## Aplicações Applications / Aplicaciones



Indústrias  
Industries / Industrias



Armazéns  
Warehouses / Almacenes



Linhas de Montagem  
Assembly Lines /  
Lineas de Montaje



Galpões  
Sheds / Cobertijos



Supermercados  
Supermarkets /  
Supermercados

## Utilização Use / Uso

- Ambientes Internos  
Indoor Environments / Ambientes interiores
- Produto não recomendado para Áreas Agressivas  
Product not Recommended for Aggressive Areas / Producto no Recomendado para Áreas Agressivas

## Normas Standards / Normas

- NBR IEC - 60598-1 Requisitos Gerais e Ensaio  
NBR IEC - 60598-1 General Requirements and Tests / NBR IEC - 60598-1 Requisitos y pruebas generales
- NBR IEC - 60529 Grau de Proteção para Invólucros de Equipamentos Elétricos (Código IP)  
NBR IEC - 60529 Degree of Protection for Electrical Equipment Enclosures (IP Code) / NBR IEC - 60529 Grado de protección para envoltorios de equipos eléctricos (código IP)
- IES LM 80-08 - Approved Method for Measurements Lumen Maintenance of LED Light Sources  
IES LM 80-08 - Approved Method for Measurements Lumen Maintenance of LED Light Sources / IES LM 80-08 - Método aprobado para mediciones de mantenimiento de lúmenes de fuentes de luz LED
- IES TM 21 - Projecting Long Term Lumen Maintenance of LED light Sources  
IES TM 21 - Projecting Long Term Lumen Maintenance of LED light Sources / IES TM 21 - Proyección de mantenimiento lumínico a largo plazo de fuentes de luz LED



# Luminária LED Linear Sobrepôr/Pendente

Linear LED light fixture Overlap/Pending /  
Luminária LED lineal Superposición/Pendiente

Linha Icapara • CLL-H(P)  
Icapara Line / Línea Icapara



CLL-H20P



CLL-H50P / CLL-H100P /  
CLL-H120P / CLL-H150P

## Informações Técnicas Technical Information / Informaciones Técnicas

Características Gerais General Features / Características Generales	CLL-H20P	CLL-H50P	CLL-H100P	CLL-H120P	CLL-H150P
Consumo do Sistema System Consumption / Consumo del Sistema	24W (±10%)	53W (±10%)	90W (±10%)	110W (±10%)	120W (±10%)
Tensão de trabalho padrão Standard working voltage / Voltaje de trabajo estándar	220-240 VAC				
Frequência de operação Operation Frequency / Frecuencia de Operación	50/60Hz				
Fator de Potência (à plena carga) Power Factor (at full load) / Factor de Potencia (a plena carga)	>0.95				
Condição de Utilização Conditions of Use / Condiciones de Uso	Altitude: 1500m / Temperatura Média do ar: +35°C / Temperatura do ar ambiente: -20°C ~ +40°C / Umidade relativa do ar: até 100%				
Tipo de Proteção elétrica/eletrônica Protection type electrical - electronic / Tipo de protección eléctrica - electrónica	Curto-Circuito, Sobretensão, Sobrecorrente, Temperatura				
Grau de Proteção Protection Grade / Grado de Protección	IP42				
Grau de Impacto Impact Grade / Grado de Impacto	IK08				

Características Fotométricas e Óticas General and Photometric Features / Características Generales y Fotométricas	CLL-H20P	CLL-H50P	CLL-H100P	CLL-H120P	CLL-H150P
Índice de Reprodução de Cores Color Rendering Index / Índice de Reproducción de Color	>80				
Temperatura de Cor Padrão Standard Color Temperature / Temperatura de Color Estándar	5 000K (±275K)				
Vida Útil Estimated Service Life / Vida Estimada	100 000h (L70 B50)				
Fluxo Luminoso da Luminária (@Tj65°C) Luminous Flux of the Fixture / Corrientes de luz de la luminaria	3 840 lm (±10%)	8 585 lm (±10%)	14 130 lm (±10%)	16 900 lm (±10%)	18 120 lm (±10%)
Eficiência da Luminária (@Tj65°C) Luminaire Efficiency / Eficiencia luminaria	163 lm/w	160 lm/w	160 lm/w	155 lm/w	155 lm/w

Características Construtivas Constructive Features / Características Constructivas	CLL-H20P	CLL-H50P	CLL-H100P	CLL-H120P	CLL-H150P
Material do Corpo Body Material / Cuerpo Material	Aluminio Extrudado				
Material da Lente Lens Material / Cuerpo de la Lente	PMMA				
Instalação Installation / Instalación	Sobrepôr ou pendente em perfilados - suportes especiais sob consulta				
Peso Weight / Peso	1Kg	2Kg			
Medidas (AxBxC) Measures (AxBxC) / Medidas (AxBxC)	592x66x149mm	1162x66x149mm			

Comparativo LED X Convencional Comparative LED X Conventional / Comparativo LED X Convencional	CLL-H20P	CLL-H50P	CLL-H100P	CLL-H120P	CLL-H150P
Equivalência Equivalency / Equivalencia	1 x Lâmpada T5 28w / 100w	2 x Lâmpada T5 28w / 150w	4 x Lâmpada T5 28w / 250w	4 x Lâmpada T5 28w / 300w	2 x Lâmpada T5 54w / 400w

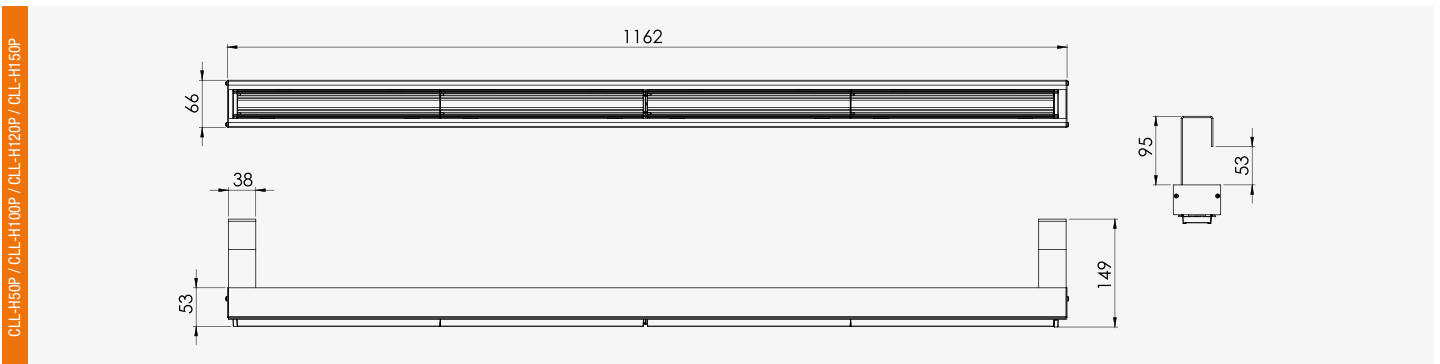
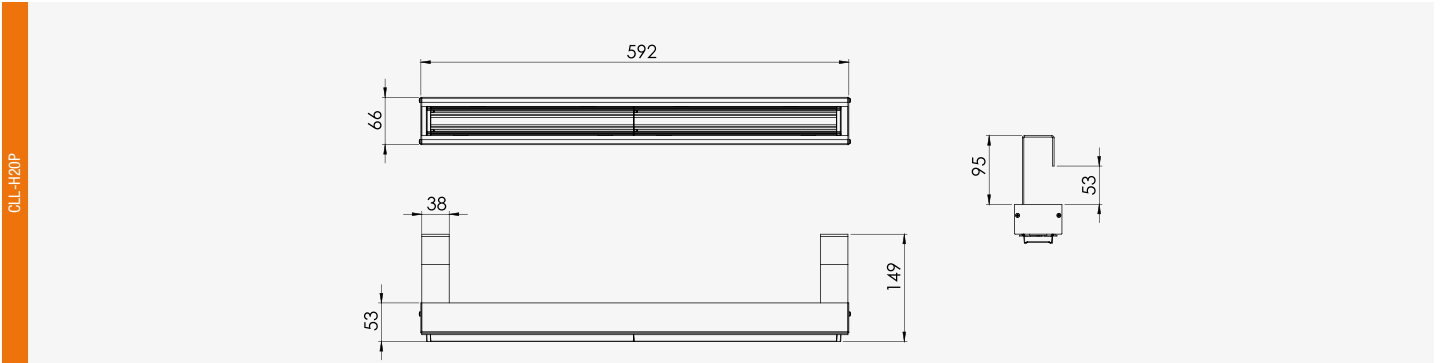


# Luminária LED Linear Sobrepор/Pendente

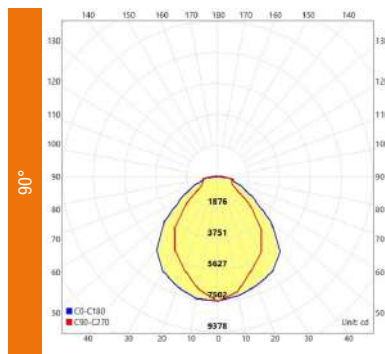
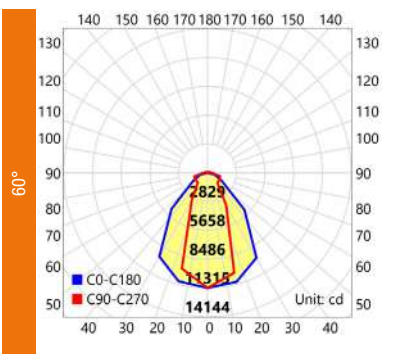
Linear LED light fixture Overlap/Pending /  
Luminaria LED lineal Superposición/Pendiente

Linha Icapara • CLL-H(P)  
Icapara Line / Línea Icapara

## Desenhos Técnicos Technical Drawing / Diseño Técnico



## Curvas Fotométricas\* Photometric Curves / Curvas Fotométricas



## Codificação Codification / Codificación

### CLL-H

Linha  
Line / Línea

CLL

### H20P

Modelo  
Model / Modelo

H20P	24W
H50P	53W
H100P	90W
H120P	110W
H150P	120W

### K50

Temp. de cor  
Color Temp. /  
Temp. del Color

K50 5000K

### CF60

Tipo de Lente  
Lens Type /  
Tipo de Lente

CF60	60°
CF90	90°

Consulte-nos: luminárias com alimentação em tensão especial  
(110/220V / 12V / 24V / 125VCC)