

# Luminária LED Compacta para Áreas TGVP

Compact LED Luminaire for Areas TGVP /  
Luminaria LED Compacta para Áreas TGVP

Linha Itaguaré • CLT-P

Itaguaré Line / Línea Itaguaré

15W

22W

29W

41W



A linha **Itaguaré Conexled** foi projetada para áreas industriais que requerem proteção as ações do tempo, gases, vapores e pós (TGVP). Corpo fabricado em alumínio fundido de alta resistência mecânica e à corrosão, possui eficiente dissipação térmica, garantindo maior durabilidade da vida útil do LED e da fonte de alimentação (driver). Grau de proteção IP66, fixação da tampa através de rosqueamento e junta de silicone flexível para altas temperaturas. Acabamento com pintura eletrostática especial na cor cinza claro, com propriedades técnicas para garantir maior eficiência na dissipação e distribuição do calor emitido pelo componentes eletroeletrônicos.

*The Itaguaré Conexled Line was designed for industrial areas that require protection from weather, gases, vapors and powders (TGVP). Body made of cast aluminum with high mechanical and corrosion resistance, has efficient thermal dissipation, guaranteeing greater durability of the LED and power supply life (driver). Degree of protection IP66, fixing the cover by threading and flexible silicone gasket for high temperatures. Finishing with special electrostatic painting in light gray color, with technical properties to guarantee greater efficiency in the dissipation and distribution of the heat emitted by the electronic components.*

*La Línea Itaguaré Conexled fue diseñada para áreas industriales que requieren protección contra la intemperie, gases, vapores y polvos (TGVP). Cuerpo fabricado en fundición de aluminio con alta resistencia mecánica y a la corrosión, tiene una eficiente disipación térmica, garantizando una mayor durabilidad del LED y vida de la fuente de alimentación (driver). Grado de protección IP66, fijación de la tapa mediante rosca y junta de silicona flexible para altas temperaturas. Acabado con pintura electrostática especial en color gris claro, con propiedades técnicas para garantizar una mayor eficiencia en la disipación y distribución del calor emitido por los componentes electrónicos.*

## Destques Highlights / Destacar

### 3 Anos de Garantia\*

3 years warranty / 3 años de garantía

### Sistema de Dissipação Eficiente

Efficient Dissipation System / Sistema De Disipación Eficiente

### Alta Resistência p/ Áreas Industriais

High Resistance for Industrial Areas / Alta Resistencia para Áreas Industriales

### Diversas Opções de Instalação e Aplicação

Various Installation and Application Options /

Varias opciones de instalación y aplicación

### Design Compacto e Funcional

Compact and Functional Design / Diseño Compacto Y Funcional

### Difusor em Policarbonato

Diffuser in Polycarbonate / Difusor en Polycarbonato

## Aplicações Applications / Aplicaciones



Plataformas  
Platforms / Plataformas



Hidrelétricas  
Hydroelectric Plants /  
Plantas Hidroeléctricas



Refinarias  
Refineries / Refinerías



Indústrias  
Industries / Industrias



Usinas  
Mills / Molinos

## Utilização Use / Uso

• Ambientes Internos e Externos  
Indoor and Outdoor Environments / Ambientes interiores y exteriores

• Áreas Industriais  
Industrial Areas / Areas Industriales

## Normas Standards / Normas

• NBR IEC - 60598-1 Requisitos Gerais e Ensaios

NBR IEC - 60598-1 General Requirements and Tests / NBR IEC - 60598-1 Requisitos y pruebas generales

• NBR IEC - 60529 Grau de Proteção para Invólucros de Equipamentos Elétricos (Código IP)

NBR IEC - 60529 Degree of Protection for Electrical Equipment Enclosures (IP Code) / NBR IEC - 60529 Grado de protección para envoltorios de equipos eléctricos (código IP)

• NBR IEC - 62031 Módulos de LED para Iluminação em Geral - Especificações de Segurança

NBR IEC - 62031 LED modules for general lighting - Safety Specifications / Módulos LED NBR IEC - 62031 para iluminación general - Especificaciones de seguridad

• IES LM 80-08 - Approved Method for Measurements Lumen Maintenance of LED Light Sources

IES LM 80-08 - Approved Method for Measurements Lumen Maintenance of LED Light Sources / IES LM 80-08 - Método aprobado para mediciones de mantenimiento de lúmenes de fuentes de luz LED

• IES TM 21 - Projecting Long Term Lumen Maintenance of LED light Sources

IES TM 21 - Projecting Long Term Lumen Maintenance of LED light Sources / IES TM 21 - Proyección de mantenimiento lumínico a largo plazo de fuentes de luz LED

\* Verificar condições no certificado de garantia e qualidade.

Check conditions in the guarantee and quality certificate. / Consultar condiciones en la garantía y certificado de calidad.

# Luminária LED Compacta para Áreas TGVP

Compact LED Luminaire for Areas TGVP / Luminaria LED Compacta para Áreas TGVP

Linha Itaguaré • CLT-P  
Itaguaré Line / Línea Itaguaré



**Pendente**  
Pendant / Pendiente



CLT-P114-PDT

**Plafonier**  
Ceiling light / Lámpara de techo



CLT-P115-PLF

**Arandela 30°**  
Wall light 30° / Aplique de pared 30°



CLT-P116-A30

**Arandela 90°**  
Wall light 90° / Aplique de pared 90°



CLT-P117-A90

**Suporte para poste 30°**  
Support for post 30° / Soporte para poste 30°



CLT-P118-SP3

**Suporte para poste 90°**  
Support for post 90° / Soporte para poste 90°



CLT-P119-SP9

**Alça de fixação**  
Fixing strap / Correa de fijación



CLT-P120-ALC

## Informações Técnicas Technical Information / Informaciones Técnicas

Características Gerais General Features / Características Generales	CLT-P114-PDT / CLT-P115-PLF / CLT-P116-A30 / CLT-P117-A90 / CLT-P118-SP3 / CLT-P119-SP9 / CLT-P120-ALC			
	1D	2D	3D	5D
Consumo do Sistema System Consumption / Consumo del Sistema	15W (±10%)	22W (±10%)	29W (±10%)	41W (±10%)
Tensão de trabalho padrão Standard working voltage / Voltaje de trabajo estándar	100-277VAC			
Frequência de operação Operation Frequency / Frecuencia de Operación	50/60Hz			
Fator de Potência (à plena carga) Power Factor (at full load) / Factor de Potencia (a plena carga)	>0.98 @ 115VAC, >0.95@230VAC >0.93@277VAC			
Condição de Utilização Conditions of Use / Condiciones de Uso	Altitude: 1500m / Temperatura Média do ar: +35°C / Temperatura do ar ambiente: -20°C ~ +40°C / Umidade relativa do ar: até 100%			
Tipo de Proteção elétrica/eletrônica Protection type electrical - electronic / Tipo de protección eléctrica - electrónica	Curto-Circuito, Sobretensão, Sobrecorrente, Sobreaquecimento			
Grau de Proteção Protection Grade / Grado de Protección	IP66			
Grau de Impacto Impact Grade / Grado de Impacto	IK08			
Protetor de Surto Surge Protector / Protector contra Sobretensiones	DPS 10Ka			

# Luminária LED Compacta para Áreas TGVP

Compact LED Luminaire for Areas TGVP /  
Luminaria LED Compacta para Áreas TGVP

Linha Itaguapé • CLT-P  
Itaguapé Line / Línea Itaguapé



## Informações Técnicas Technical Information / Informaciones Técnicas

Características Fotométricas e Óticas <i>General and Photometric Features / Características Generales y Fotométricas</i>	CLT-P114-PDT / CLT-P115-PLF / CLT-P116-A30 / CLT-P117-A90 / CLT-P118-SP3 / CLT-P119-SP9 / CLT-P120-ALC			
	1D	2D	3D	5D
Índice de Reprodução de Cores <i>Color Rendering Index / Índice de Reproducción de Color</i>	>80			
Temperatura de Cor Padrão <i>Standard Color Temperature / Temperatura de Color Estándar</i>	5 000K (±275K)			
Ângulo do fecho padrão <i>Beam Opening Angle / Ángulo de Apertura del Haz</i>	115°			
Fator de Depreciação Luminosa <i>Light Depreciation Factor / Factor de Depreciación Leve</i>	até 10% para 60 000h @ 1,0A e Tj=65°C			
Vida Útil <i>Estimated Service Life / Vida Estimada</i>	100 000h (L70 B50)			
Fluxo Luminoso da Luminária (@Tj65°C) <i>Luminous Flux of the Fixture / Corrientes de luz de la luminaria</i>	2 000lm (±10%)	3 090lm (±10%)	4 021lm (±10%)	5 221lm (±10%)
Eficiência da Luminária (@Tj65°C) <i>Luminaire Efficiency / Eficiencia luminaria</i>	138lm/w (±10%)	140lm/w (±10%)	138lm/w (±10%)	127lm/w (±10%)

Características Construtivas <i>Constructive Features / Características Constructivas</i>	CLT-P114-PDT / CLT-P115-PLF / CLT-P116-A30 / CLT-P117-A90 / CLT-P118-SP3 / CLT-P119-SP9 / CLT-P120-ALC			
	1D	2D	3D	5D
Material do Corpo <i>Body Material / Cuerpo Material</i>	Alumínio Fundido			
Material do Visor <i>Display Material / Material de Exhibición</i>	Policarbonato			
Entrada Rosqueada <i>Threaded Entry / Entrada Roscada</i>	Padrão: 3/4" NPT ~ 1.1/2 BSP / Opcional: 3/4 BSP ~ 1.1/2 NPT ~ M25			

Medidas Measures / Medidas	CLT-P114-PDT	CLT-P115-PLF	CLT-P116-A30	CLT-P117-A90	CLT-P118-SP3	CLT-P119-SP9	CLT-P120-ALC
Tamanho <i>Size / Tamaño</i>	228 X 135 mm	228 X 96 mm	351 X 214 mm	342 X 193 mm	341 X 190 mm	339 X 170 mm	236 X 197 mm
Peso <i>Weight / Peso</i>	2,4 Kg	2,4 Kg	3,1 Kg	3,1 Kg	3,4 Kg	3,4 Kg	2,7 Kg
Instalação <i>Installation / Instalación</i>	Fixado Pendente <i>Fixed Pending / Pendiente Fija</i>	Plafonier <i>Ceiling Light / Lámpara de Techo</i>	Arandela 30° <i>Sconce 30° / Candelabro de Pared 30°</i>	Arandela 90° <i>Sconce 90° / Candelabro de Pared 90°</i>	Poste 30° <i>Pole 30° / Poste 30°</i>	Poste 90° <i>Pole 90° / Poste 90°</i>	Alça <i>Strap / Bandolera</i>

Comparativo LED X Convencional <i>Comparative LEDXConventional / Comparativo LEDXConvencional</i>	CLT-P114-PDT / CLT-P115-PLF / CLT-P116-A30 / CLT-P117-A90 / CLT-P118-SP3 / CLT-P119-SP9 / CLT-P120-ALC			
	1D	2D	3D	5D
Equivalência <i>Equivalence / Equivalencia</i>	HID 40W	HID 50W	HID 70W	HID 100W

# Luminária LED Compacta para Áreas TGVP

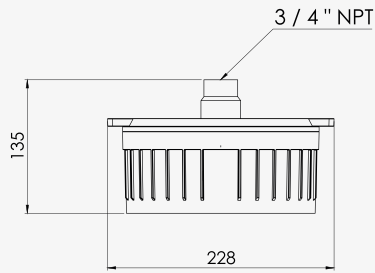
Compact LED Luminaire for Areas TGVP /  
Luminaria LED Compacta para Áreas TGVP

Linha Itaguapé • CLT-P  
Itaguapé Line / Línea Itaguapé

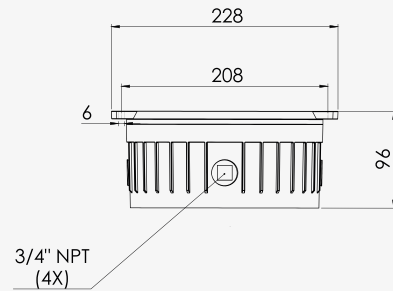


## Desenhos Técnicos Technical Drawing / Diseño Técnico

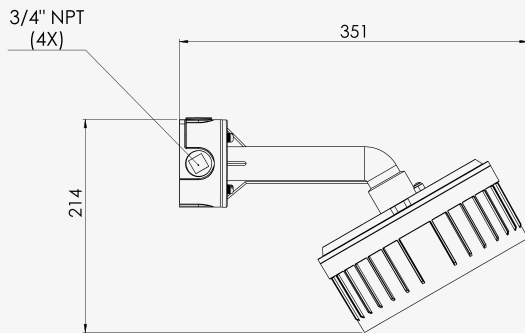
CLT-114-PDT



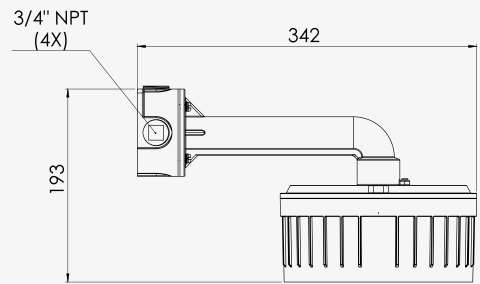
CLT-115-PLF



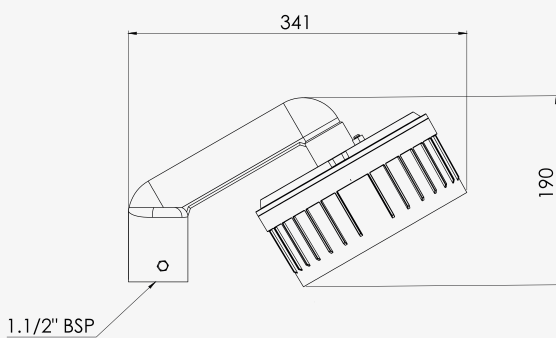
CLT-116-A30



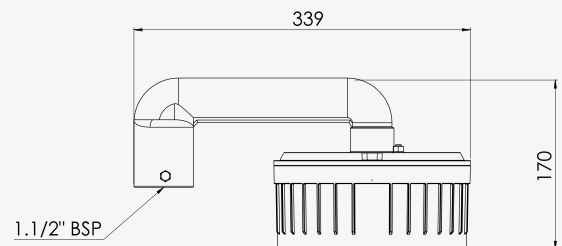
CLT-117-A90



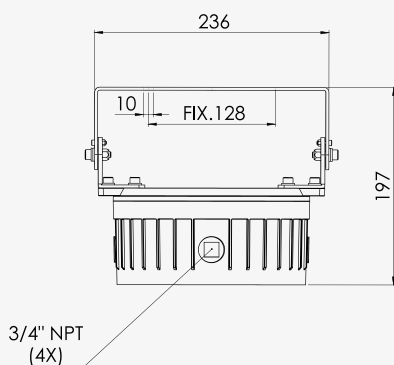
CLT-118-SP3



CLT-119-SP9



CLT-120-ALC



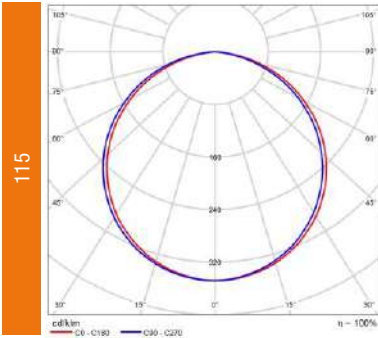
# Luminária LED Compacta para Áreas TGVP

Compact LED Luminaire for Areas TGVP /  
Luminaria LED Compacta para Áreas TGVP

Linha Itaguaré • CLT-P  
Itaguaré Line / Línea Itaguaré



## Curvas Fotométricas\* Photometric Curves / Curvas Fotométricas



\*Candelas para 1000 lumens  
Candelas for 1000 lumens / Candelas para 1000 lúmenes

## Codificação Codification / Codificación

### CLT

Linha  
Line / Línea

CLT

### P114

Modelo  
Model / Modelo

P114	Pendente
P115	Plafonier
P116	Arandela 30°
P117	Arandela 90°
P118	Suporte para poste 30°
P119	Suporte para poste 90°
P120	Ângulo regulável

### 1D

Potência  
Power / Potencia

1D	15W
2D	22W
3D	29W
5D	41W

### K50

Temp. de cor  
Color Temp. /  
Temp. del Color

K50	5000K
-----	-------

### TA

Accessórios sob Encomenda  
Custom Accessories / Accesorios Personalizados

PU	Plug 2P+T Universal Universal 2P+T Plug / Enchufe Universal 2P+T
TA	Terminal olho de segurança para ancoragem Anchor Safety Eye Terminal / Terminal de Ojo de Seguridad de Ancla
CR	Pintura Especial Conexrevest** Special Painting Conexrevest ** / Pintura Especial Conexrevest

### VD12

Tensão de Trabalho  
Working Voltage / Tensión de Trabajo

padrão	100 ~ 277
VD12*	12VCC
VD24*	24VCC

Prensa Cabo  
Cable Gland / Prensa de Cable

3/4	PC34
M25	PCM25

Consulte-nos: luminárias com alimentação em tensão especial  
(110/220V / 12V / 24V / 125VCC)  
Consult us: luminaires with special voltage supply / Consultenos: luminarias con tensión de alimentación especial

\*Tensões de Trabalho 440VAC, 12VCC e 24VCC disponíveis sob encomenda.  
Working voltages 440VAC, 12VDC and 24VDC available on request. / Voltajes de trabajo 440VAC, 12VDC y 24VDC disponibles bajo pedido.

\*\*3 Anos de Garantia na Condição CR  
\*\*3 Years Warranty in CR Condition / \*\*3 Años de Garantia en Condição CR