



Luminária LED para Áreas TGVP Tipo Tartaruga

LED Luminaire Tortoise-Type For TGVP Areas / Luminaria LED para Áreas TGVP tipo Tortuga

Linha Tijucopava • CLT-T
Tijucopava Line / Línea Tijucopava

19W

43W

A linha **Tijucopava Conexled** foi projetada para áreas industriais que requerem proteção as ações do tempo, gases, vapores e pós (TGVP) substituindo as tradicionais Luminárias arandelas tipo TARTARUGA. Corpo fabricado em alumínio fundido de alta resistência mecânica e à corrosão, possui eficiente dissipação térmica, garantindo maior durabilidade da vida útil do LED e da fonte de alimentação (driver). Grau de proteção IP66, fixação das tampas através de rosqueamento e junta de silicone flexível para altas temperaturas. Acabamento com pintura eletrostática especial na cor cinza claro, com propriedades técnicas para garantir maior eficiência na dissipação e distribuição do calor emitido pelo componentes eletroeletrônicos. Utiliza LED High Power LumiLed® e fonte de alimentação para uso industrial.

The Tijucopava Conexled Line was designed for industrial areas that require protection from the actions of time, gases, vapors and powders (TGVP) replacing the traditional Luminaires type TARTARUGA. Body made of cast aluminum with high mechanical and corrosion resistance, has efficient thermal dissipation, guaranteeing greater durability of the LED and power supply life (driver). Degree of protection IP66, fixing the covers by threading and flexible silicone gasket for high temperatures. Finishing with special electrostatic painting in light gray color, with technical properties to guarantee greater efficiency in the dissipation and distribution of the heat emitted by the electronic components. Uses High Power LumiLed® LED and power supply for industrial use.

La Línea Tijucopava Conexled fue diseñada para áreas industriales que requieren protección de las acciones del tiempo, gases, vapores y polvos (TGVP) en sustitución de las tradicionales Luminarias tipo TARTARUGA. Cuerpo fabricado en fundición de aluminio con alta resistencia mecánica y a la corrosión, tiene una eficiente disipación térmica, garantizando una mayor durabilidad del LED y vida de la fuente de alimentación (driver). Grado de protección IP66, fijación de las tapas mediante rosca y junta de silicona flexible para altas temperaturas. Acabado con pintura electrostática especial en color gris claro, con propiedades técnicas para garantizar una mayor eficiencia en la disipación y distribución del calor emitido por los componentes electrónicos. Utiliza LED High Power LumiLed® y fuente de alimentación para uso industrial.

Destques Highlights / Destacar

3 Anos de Garantia

3 years warranty / 3 años de garantía

Sistema de Dissipação Eficiente

Efficient Dissipation System / Sistema De Disipación Eficiente

Alta Resistência p/ Áreas Industriais

High Resistance for Industrial Areas / Alta Resistencia para Áreas Industriales

Substitui Luminárias Tartaruga Convencionais

Replaces Conventional Tortoise Fixtures / Reemplaza los Accesorios de Tortuga Convencionales

Design Compacto e Funcional

Compact and Functional Design / Diseño Compacto Y Funcional

Aplicações Applications / Aplicaciones



Plataformas
Platforms / Plataformas



Hidrelétricas
Hydroelectric Plants /
Plantas Hidroeléctricas



Refinarias
Refineries / Refinerías



Indústrias
Industries / Industrias



Usinas
Mills / Molinos

Utilização Use / Uso

- Ambientes Internos e Externos
Indoor and Outdoor Environments / Ambientes interiores y exteriores
- Áreas Industriais
Industrial Areas / Áreas Industriales

Normas Standards / Normas

- NBR IEC - 60598-1 Requisitos Gerais e Ensaíos
NBR IEC - 60598-1 General Requirements and Tests / NBR IEC - 60598-1 Requisitos y pruebas generales
- NBR IEC - 60529 Grau de Proteção para Invólucros de Equipamentos Elétricos (Código IP)
NBR IEC - 60529 Degree of Protection for Electrical Equipment Enclosures (IP Code) / NBR IEC - 60529 Grado de protección para envoltentes de equipos eléctricos (código IP)
- NBR IEC - 62031 Módulos de LED para Iluminação em Geral - Especificações de Segurança
NBR IEC - 62031 LED modules for general lighting - Safety Specifications / Módulos LED NBR IEC - 62031 para iluminación general - Especificaciones de seguridad
- IES LM 80-08 - Approved Method for Measurements Lumen Maintenance of LED Light Sources
IES LM 80-08 - Approved Method for Measurements Lumen Maintenance of LED Light Sources / IES LM 80-08 - Método aprobado para mediciones de mantenimiento de lúmenes de fuentes de luz LED
- IES TM 21 - Projecting Long Term Lumen Maintenance of LED light Sources
IES TM 21 - Projecting Long Term Lumen Maintenance of LED light Sources / IES TM 21 - Proyección de mantenimiento lumínico a largo plazo de fuentes de luz LED

Luminária LED para Áreas TGVP Tipo Tartaruga

LED Luminaire Tortoise-Type For TGVP Areas /
Luminaria LED para Áreas TGVP tipo Tortuga

Linha Tijucopava • CLT-T
Tijucopava Line / Línea Tijucopava

19W

43W



CLT-T

Informações Técnicas Technical Information / Informaciones Técnicas

Características Gerais General Features / Características Generales	CLT-T2L	CLT-T5L
Consumo do Sistema System Consumption / Consumo del Sistema	19W	43W
Tensão de trabalho padrão Standard working voltage / Voltaje de trabajo estándar	90-305VAC	
Frequência de operação Operation Frequency / Frecuencia de Operación	50/60Hz	
Fator de Potência (à plena carga) Power Factor (at full load) / Factor de Potencia (a plena carga)	0.95@230VAC	
Condição de Utilização Conditions of Use / Condiciones de Uso	Altitude: 1500m / Temperatura Média do ar: +35°C / Temperatura do ar ambiente: -20°C ~ +40°C / Umidade relativa do ar: até 100%	
Tipo de Proteção elétrica/eletrônica Protection type electrical - electronic / Tipo de protección eléctrica - electrónica	Curto-Circuito, Sobretensão, Sobrecorrente, Sobreaquecimento	
Grau de Proteção Protection Grade / Grado de Protección	IP66	
Grau de Impacto Impact Grade / Grado de Impacto	IK08	
Protetor de Surto Surge Protector / Protector contra Sobretensiones	UC: 275V - 10Ka (8/20) - 1,0 KV - Categoria C	

Características Fotométricas e Óticas General and Photometric Features / Características Generales y Fotométricas	CLT-T2L	CLT-T5L
Índice de Reprodução de Cores Color Rendering Index / Índice de Reproducción de Color	>70	
Temperatura de Cor Padrão Standard Color Temperature / Temperatura de Color Estándar	5 000K (±275K)	
Ângulo do fecho padrão Beam Opening Angle / Angulo de Apertura del Haz	115°	
Fator de Depreciação Luminosa Light Depreciation Factor / Factor de Depreciación Leve	até 10% para 50 000h @ 1,0A e Tj=85°C	
Vida Útil Estimated Service Life / Vida Estimada	100 000h (L70 B50)	
Fluxo Luminoso da Luminária (@Tj65°C) Luminous Flux of the Fixture / Corrientes de Luz de la luminaria	2322lm	5225lm
Eficiência da Luminária (@Tj65°C) Luminaire Efficiency / Eficiencia Luminaria	123 lm/w	123lm/w



Luminária LED para Áreas TGVP Tipo Tartaruga

LED Luminaire Tortoise-Type For TGVP Areas /
Luminaria LED para Áreas TGVP tipo Tortuga

Linha Tijucopava • CLT-T
Tijucopava Line / Línea Tijucopava

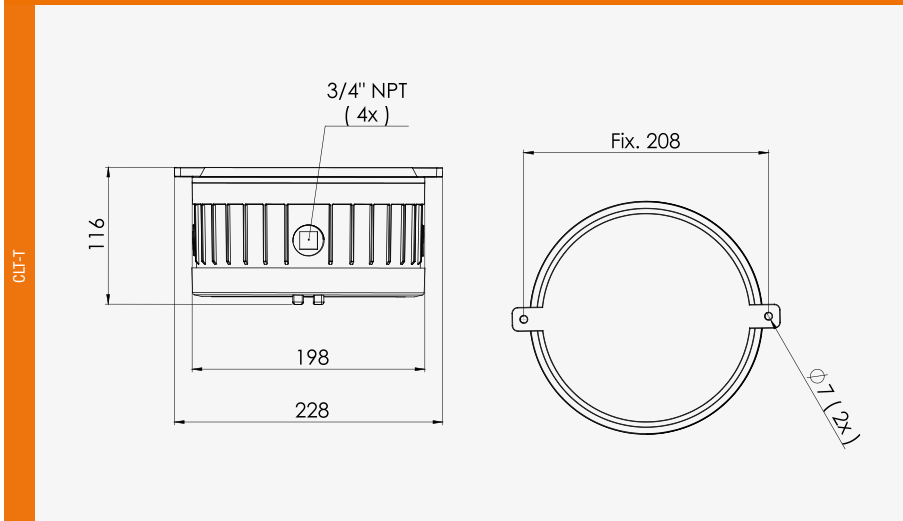
19W

43W

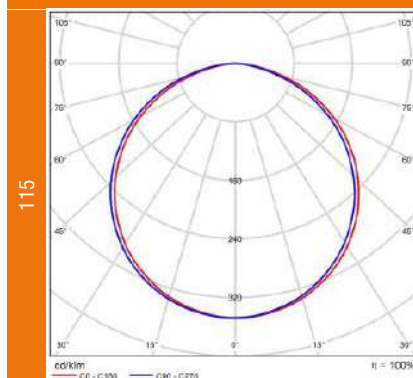
Características Construtivas Constructive Features / Características Constructivas	CLT-T2L	CLT-T5L
Material do Corpo Body Material / Cuerpo Material	Alumínio Fundido	
Lente Lens / Lente	Lente em Policarbonato	
Medidas Measures / Medidas	228mm x 116mm	
Peso Weight / Peso	2,8 Kg	
Instalação Installation / Instalación	Arandela Tipo Tartaruga Tortoise Sconce / Aplique de Tortuga	

Comparativo LED X Convencional Comparative LEDXConventional / Comparativo LEDXConventional	CLT-T2L	CLT-T5L
Equivalência Equivalence / Equivalencia	HID 50W	HID 100W

Desenhos Técnicos Technical Drawing / Diseño Técnico



Curvas Fotométricas* Photometric Curves / Curvas Fotométricas



*Candelas para 1000 lumens
Candelas for 1000 lumens / Candelas para 1000 lúmenes

Codificação Codification / Codificación

CLT-T

Linha Line / Línea
CLT

2L

Modelo Model / Modelo	19W	43W
2L	19W	43W
5L	19W	43W

K50

Temp. de cor Color Temp. / Temp. del Color	5000K
K50	5000K

VD12

Tensão de Trabalho Working Voltage / Tensión de Trabajo	220-240VAC	12VCC	24VCC
padrão	220-240VAC	12VCC	24VCC
VD12*	220-240VAC	12VCC	24VCC
VD24*	220-240VAC	12VCC	24VCC

Consulte-nos: luminárias com alimentação em tensão especial
(110/220V / 12V / 24V / 125VCC)

Consult us: luminaires with special voltage supply / Consultenos: luminarias con tensión de alimentación especial