

Luminária LED para Atmosferas Explosivas (Zona 1 e 2 ou 21 e 22)

LED Luminaire for Explosive Atmospheres (Zona 1 and 2 or 21 and 22) /
Luminaria LED para Atmosferas Explosivas (Zona 1 e 2 ou 21 e 22)

Linha Sapê • CLYX
Sapê Line / Línea Sapê



27W

43W

53W

68W

85W

Utilizada em instalações com atmosferas potencialmente explosivas, a linha **Sapê Conexled** conta com corpo fabricado em alumínio fundido de alta resistência mecânica e resistente à corrosão e possui projeto de dissipação térmica excepcional. Sua versatilidade é destacada pelas diversas aplicações com seus diferentes suportes: pendente, plafonier, arandelas 30° e 90°, braços para postes 30° e 90°. Pode ser utilizada em áreas offshore e onshore, usinas, indústrias químicas, farmacêuticas, alimentícias, refinarias, mineradoras dentre outras áreas classificadas que requerem proteção Ex (Zona 1e 2 ou 21e 22) atendendo às normas e portarias vigentes. Opção de difusor em policarbonato, resistência a impacto e UV. Utiliza LED High Power Osram®.

Used in installations with potentially explosive atmospheres, the line Sapê Conexled it has a body made of cast aluminum of high mechanical resistance and resistant to corrosion and has an exceptional thermal dissipation design. Its versatility is highlighted by the different applications with its different supports: pendant, ceiling light, sconces 30° and 90°, arms for posts 30° and 90°. It can be used in offshore and onshore areas, power plants, chemical, pharmaceutical, food, refineries, mining companies, among other classified areas that require Ex protection (Zone 1 and 2 or 21 and 22) in compliance with current regulations and ordinances. Polycarbonate diffuser option, impact and UV resistance. Uses Osram® High Power LED.

Utilizado en instalaciones con atmósferas potencialmente explosivas, la línea Sapê Conexled tiene un cuerpo fabricado en fundición de aluminio de alta resistencia mecánica y resistente a la corrosión y tiene un diseño de disipación térmica excepcional. Su versatilidad se destaca por las diferentes aplicaciones con sus diferentes soportes: colgante, plafón, apliques 30° y 90°, brazos para postes 30° y 90°. Puede ser utilizado en áreas offshore y onshore, centrales eléctricas, químicas, farmacéuticas, alimentarias, refinarias, empresas mineras, entre otras áreas clasificadas que requieren protección Ex (Zona 1y 2 o 21 y 22) en cumplimiento de la normativa y ordenanzas vigentes. Opción de difusor de policarbonato, resistencia a impactos y rayos UV. Utiliza LED de alta potencia Osram®.

Destques Highlights / Destacar

5 Anos de Garantia

5 years warranty / 5 años de garantía

Sistema de Dissipação Eficiente

Efficient Dissipation System / Sistema de Disipación Eficiente

Diversos Tipos de Instalação e Aplicação

Various Types of Installation and Application / Varios Tipos de Instalación y Aplicación

Alta Resistência Mecânica e Difusor Antiofuscamento (jateado)

High Mechanical Resistance and Anti-glare Diffuser (blasted) / Alta Resistencia Mecánica y Difusor Antideslumbrante (chorreado)

Zona 1, 2 ou 21 e 22

Zones 1, 2 or 21 and 22 / Zonas 1, 2 o 21 y 22

Design Compacto e Funcional

Compact and Functional Design / Diseño Compacto y Funcional

Aplicações Applications / Aplicaciones



Indústrias
Industries / Industrias



Refinarias
Refineries / Refinerías



Hidrelétricas
Hydroelectric Plants /
Plantas Hidroeléctricas



Usinas
Mills / Molinos



Plataformas
Platforms / Plataformas

Utilização Use / Uso

- Ambientes Internos e Externos *Indoor and Outdoor Environments / Ambientes interiores y exteriores*
- Áreas Agressivas *Aggressive Areas / Zonas Agresivas*
- Áreas Classificadas *Classified Areas / Areas Clasificadas*
- Zonas 1, 2 ou 21, 22 *Zones 1, 2 or 21, 22 / Zonas 1, 2 o 21, 22*
- Grupos IIA, IIB, IIC ou IIIA, IIIB, IIIC *Groups IIA, IIB or IIIA, IIIB, IIIC*
- Ex eb mb op is IIC T6 Gb
- Ex tb op is IIIC T85°C Db
- -20°C a +40°C

Normas Standards / Normas

• NBR IEC - 60598-1 Requisitos Gerais e Ensaios

NBR IEC - 60598-1 General Requirements and Tests / NBR IEC - 60598-1 Requisitos y pruebas generales

• NBR IEC - 62031 Módulos de LED para Iluminação em Geral - Especificações de Segurança

NBR IEC - 62031 LED modules for general lighting - Safety Specifications / Módulos LED NBR IEC - 62031 para iluminación general - Especificaciones de seguridad

• IES LM 80-08 - Approved Method for Measurements Lumen Maintenance of LED Light Sources

IES LM 80-08 - Approved Method for Measurements Lumen Maintenance of LED Light Sources / IES LM 80-08 - Método aprobado para mediciones de mantenimiento de lúmenes de fuentes de luz LED

• IES TM 21 - Projecting Long Term Lumen Maintenance of LED light Sources

IES TM 21 - Projecting Long Term Lumen Maintenance of LED light Sources / IES TM 21 - Proyección de mantenimiento lumínico a largo plazo de fuentes de luz LED

• ABNT NBR IEC 60079-0, 60079-7, 60079-18, 60079-28, 60079-31, 60529

*Verificar condições no certificado de garantia e qualidade. *Check conditions in the guarantee and quality certificate. / Consultar condiciones en la garantía y certificado de calidad.*

Luminária LED para Atmosferas Explosivas (Zona 1 e 2 ou 21 e 22)

LED Luminaire for Explosive Atmospheres (Zona 1 and 2 or 21 and 22) /
Luminaria LED para Atmosferas Explosivas (Zona 1 e 2 ou 21 e 22)

Linha Sapê • CLYX
Sapê Line / Línea Sapê



Arandela 30°
Wall light 30° / Aplique de pared 30°

PLF



Plafonier
Ceiling light / Lámpara de techo



Arandela 90°
Wall light 90° / Aplique de pared 90°

SP3



Suporte para poste 30°
Support for post 30° / Soporte para poste 30°



Suporte para poste 90°
Support for post 90° / Soporte para poste 90°

SP9



Pendente
Pendant / Pendiente

ALC



Alça de fixação
Fixing strap / Correa de fijación

Informações Técnicas Technical Information / Informaciones Técnicas

Características Gerais General Features / Características Generales	CLYX-PDT / CLYX-A30 / CLYX-A90 / CLYX-PLF / CLYX-SP3 / CLYX-SP9 / CLYX-ALC				
	3B	5B	7B	9B	11B
Consumo do Sistema System Consumption / Consumo del Sistema	27W (±10%)	43W (±10%)	53W (±10%)	68W (±10%)	85W (±10%)
Tensão de trabalho padrão Standard working voltage / Voltaje de trabajo estándar	220-240VAC / 90-305VAC				
Frequência de operação Operation Frequency / Frecuencia de Operación	50/60Hz				
Fator de Potência (à plena carga) Power Factor (at full load) / Factor de Potencia (a plena carga)	>0.98 @ 115VAC, >0.95@230VAC >0.93@277VAC				
Condição de Utilização Conditions of Use / Condiciones de Uso	Altitude: 1500m / Temperatura Média do ar: +35°C / Temperatura do ar ambiente: -20°C ~ +40°C / Umidade relativa do ar: até 100%				
Tipo de Proteção elétrica/eletrônica Protection type electrical - electronic / Tipo de protección eléctrica - electrónica	Curto-Circuito, Sobre-tensão, Sobre-corrente, Sobre-aquecimento				
Grau de Proteção Protection Grade / Grado de Protección	IP66				
Grau de Impacto Impact Grade / Grado de Impacto	IK08				

Características Fotométricas e Óticas General and Photometric Features / Características Generales y Fotométricas	CLYX-PDT / CLYX-A30 / CLYX-A90 / CLYX-PLF / CLYX-SP3 / CLYX-SP9 / CLYX-ALC				
	3B	5B	7B	9B	11B
Índice de Reprodução de Cores Color Rendering Index / Índice de Reproducción de Color	>70				
Temperatura de Cor Padrão Standard Color Temperature / Temperatura de Color Estándar	5 000K (±275K)				
Ângulo do fecho padrão Beam Opening Angle / Ángulo de Apertura del Haz	115°				
Fator de Depreciação Luminosa Light Depreciation Factor / Factor de Depreciación Leve	até 10% para 50 000h @ 1,0A e Tj=85°C				
Vida Útil Estimated Service Life / Vida Estimada	100 000h (L70 B50)				
Fluxo Luminoso da Luminária (@Tj65°C) Luminous Flux of the Fixture / Corrientes de luz de la luminaria	3 940lm (±10%)	5 850lm (±10%)	7 964lm (±10%)	10 402lm (±10%)	11 782lm (±10%)
Eficiência da Luminária (@Tj65°C) Luminaire Efficiency / Eficiencia luminaria	146lm/w (±10%)	136lm/w (±10%)	151lm/w (±10%)	150lm/w (±10%)	139lm/w (±10%)



Luminária LED para Atmosferas Explosivas (Zona 1 e 2 ou 21 e 22)

LED Luminaire for Explosive Atmospheres (Zona 1 and 2 or 21 and 22) /
Luminaria LED para Atmosferas Explosivas (Zona 1 e 2 ou 21 e 22)



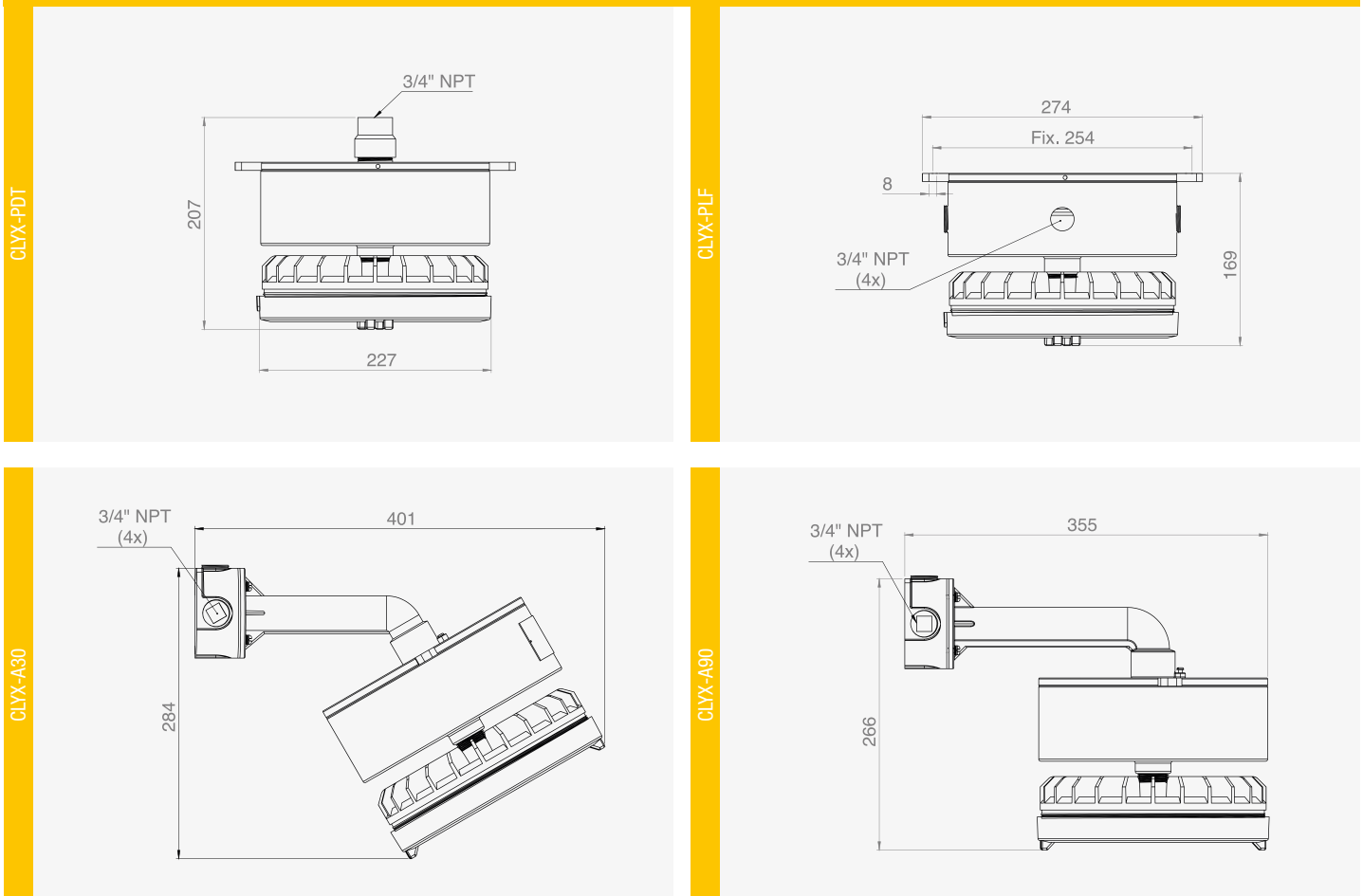
Linha Sapê • CLYX
Sapê Line / Línea Sapê

Informações Técnicas Technical Information / Informaciones Técnicas

Características Construtivas Constructive Features / Características Constructivas	CLYX-PDT / CLYX-A30 / CLYX-A90 / CLYX-PLF / CLYX-SP3 / CLYX-SP9 / CLYX-ALC				
	3B	5B	7B	9B	11B
Material do Corpo Body Material / Cuerpo Material	Alumínio Fundido				
Material do Visor Display Material / Material de Exhibición	Vidro temperado de 4mm / policarbonato 4mm (antifuscante) jateado				

Medidas Measures / Medidas	CLYX-PDT	CLYX-A30	CLYX-A90	CLYX-PLF	CLYX-SP3	CLYX-SP9	CLYX-ALC
Tamanho Size/ Talla	227x207mm	401x284mm	355x266mm	274x169mm	388x259mm	352x244mm	320x278mm
Peso Weight / Peso	4,9Kg	5,6Kg	5,6Kg	4,9Kg	5,9Kg	5,9Kg	5,2Kg
Instalação Installation / Instalación	Fixado Pendente Fixed Pending / Pendiente Fija	Arandela 30° Sconce 30° / Candelabro de Pared 30°	Arandela 90° Sconce 90° / Candelabro de Pared 90°	Plafonier Ceiling Light / Lámpara de Techo	Poste 30° Pole 30° / Poste 30°	Poste 90° Pole 90° / Poste 90°	Alça Strap / Bandolera

Desenhos Técnicos Technical Drawing / Diseño Técnico



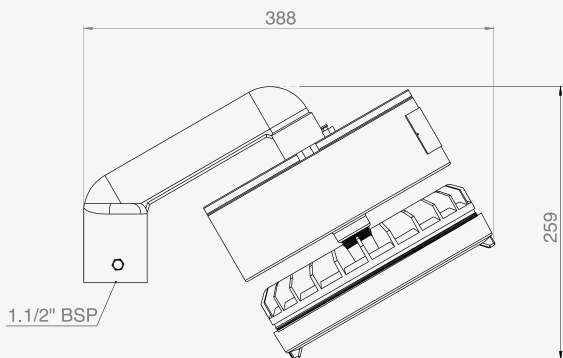
Luminária LED para Atmosferas Explosivas (Zona 1 e 2 ou 21 e 22)

LED Luminaire for Explosive Atmospheres (Zona 1 and 2 or 21 and 22) /
Luminaria LED para Atmosferas Explosivas (Zona 1 e 2 ou 21 e 22)

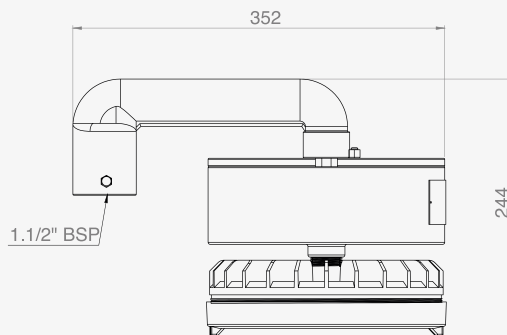
Linha Sapê • CLYX
Sapê Line / Línea Sapê



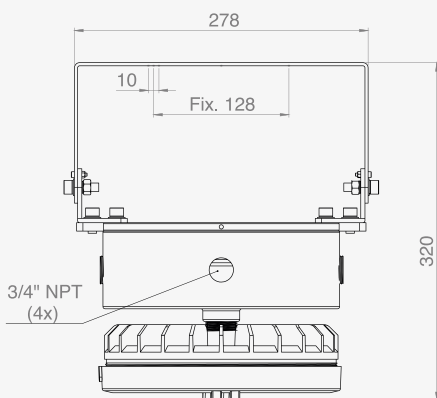
CLYX-SP3



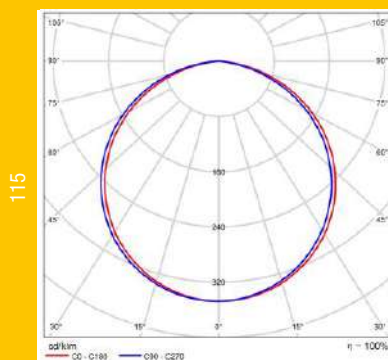
CLYX-SP9



CLYX-ALC



Curvas Fotométricas* Photometric Curves / Curvas Fotométricas



*Candelas para 1000 lumens
Candelas for 1000 lumens / Candelas para 1000 lúmenes

Codificação Codification / Codificación

CLYX

Linha
Line / Línea

CLYX

PDT

Modelo
Model / Modelo

PDT	Pendente
A30	Arandela 30°
A90	Arandela 90°
PLF	Plafonier
SP3	Suporte para poste 30°
SP9	Suporte para poste 90°
ALC	Ângulo regulável

3B

Potência
Power / Potencia

3B	27W
5B	43W
7B	53W
9B	68W
11B	85W

K50

Temp. de cor
Color Temp. /
Temp. del Color

K50 5000K

TA

Accessórios sob Encomenda
Custom Accessories / Accesorios Personalizados

TA	Terminal de Ancoragem Anchor Terminal / Terminal de Ancla
CR	Pintura Especial Conexrest** Special Painting Conexrest** / Pintura Especial Conexrest**
DP	Difusor em Policarbonato Polycarbonate Diffuser / Difusor de Policarbonato

VD12

Tensão de Trabalho
Working Voltage / Tensión de Trabajo

padrão	220/240VAC
VD12*	12VCC
VD24*	24VCC
100-431VCC	VCC

*Tensões de Trabalho 12VCC e 24VCC disponíveis sob encomenda.
Working voltages 12VDC and 24VDC available on request. / Voltajes de trabajo 12VDC y 24VDC disponibles bajo pedido.

**3 Anos de Garantia na Condição CR
**3 Years Warranty in CR Condition /
**3 Años de Garantía en Condición CR