

# Luminária LED Linear para Atmosferas Explosivas (Zona 2 ou 21 e 22)

Linear LED Luminaire for Explosive Atmospheres (Zone 2 or 21 and 22) /  
Luminaria LED Lineal para Atmosferas Explosivas (Zona 2 o 21 y 22)



Linha Pacuíba • CLB-EX2(H)

Pacuíba Line / Línea Pacuíba

35W

65W

A Luminária LED Linear Ex da linha **Pacuíba Conexled** substitui as tradicionais luminárias com lâmpadas fluorescentes, proporcionando economia de energia e maior tempo de vida útil. Fabricação do corpo em alumínio e difusor em policarbonato resistente a impactos e raios ultra violeta, suportes de fixação em aço inoxidável, o produto é adequado para utilização em áreas classificadas com atmosferas explosivas zona 2 ou 21 e 22, em plataformas offshore, onshore, refinarias, indústrias petroquímicas, químicas, alimentícias, farmacêuticas, módulos de abastecimento, unidades de acetileno, hidrogênio, tintas, vernizes, depósitos inflamáveis e etc.

*The Linear Ex LED Luminaire of the Pacuíba Conexled line replaces the traditional luminaires with fluorescent lamps, providing energy savings and a longer useful life. Manufacture of aluminum body and polycarbonate diffuser resistant to impacts and ultra violet rays, stainless steel fixing brackets, the product is suitable for use in hazardous areas with explosive atmospheres zone 2 or 21 and 22, on offshore, onshore platforms, refineries, petrochemical, chemical, food, pharmaceutical industries, supply modules, acetylene, hydrogen, paints, varnishes, flammable deposits, etc.*

*La Luminaria LED Linear Ex de la línea Pacuíba Conexled reemplaza las luminarias tradicionales por lámparas fluorescentes, proporcionando ahorro de energía y una vida útil más larga. Fabricación de cuerpo de aluminio y difusor de policarbonato resistente a impactos y rayos ultravioleta, soportes de fijación en acero inoxidable, el producto es apto para uso en áreas peligrosas con atmósferas explosivas zona 2 o 21 y 22, en plataformas offshore, onshore, refinarias, industrias petroquímica, química, alimentaria, farmacéutica, módulos de alimentación, acetileno, hidrógeno, pinturas, barnices, depósitos inflamables, etc.*

## Destques Highlights / Destacar

### 3 Anos de Garantia

3 years warranty / 3 años de garantía

Leve e resistente, à prova de corrosão

Light and Resistant, Corrosion-Proof / Ligero y Resistente, a Prueba de Corrosión

### Alto Rendimento e Vida Útil Prolongada

High Performance and Longer Service Life / Alto rendimiento y vida útil más prolongada

Zona 2 ou 21 e 22

Zone 2 or 21 and 22 / Zona 2 o 21 y 22

### Corpo em alumínio e difusor em policarbonato de Alta Resistência Mecânica com Proteção a Raios UV

Aluminum body and high mechanical resistance polycarbonate diffuser with UV protection / Cuerpo de aluminio y difusor de policarbonato de alta resistencia mecánica con protección UV

Sistemas de Fixação Versátil Multifuncional

Multifunctional Versatile Fixing System / Sistema de Fijación Versátil

### Fornecimento padrão com 2 entradas para alimentação / derivação

Standard delivery with 2 power/bypass inputs / Entrega estándar con 2 entradas de alimentación/bypass

## Aplicações Applications / Aplicaciones



Indústrias  
Industries / Industrias



Refinarias  
Refineries / Refinerías



Hidrelétricas  
Hydroelectric Plants /  
Plantas Hidroeléctricas



Usinas  
Mills / Molinos



Plataformas  
Platforms / Plataformas

## Utilização Use / Uso

- Ambientes Internos e Externos *Indoor and Outdoor Environments / Ambientes interiores y exteriores*
- Áreas Agressivas *Aggressive Areas / Zonas Agresivas*
- Áreas Classificadas *Classified Areas / Areas Clasificadas*
- Zonas 2 ou 21, 22 *Zones 2, 21 or 22 / Zonas 2 o 21, 22*
- Grupos IIA, IIB, IIC ou IIIA, IIIB, IIIC *Groups IIA, IIB, IIC or IIIA, IIIB, IIIC / Grupos IIA, IIB or IIIA, IIIB, IIIC*
- Ex ec Nc IIC T5 Gc
- Ex tb op is IIIC T85°C Db
- IP66

## Normas Standards / Normas

• NBR IEC - 60598-1 Requisitos Gerais e Ensaios

*NBR IEC - 60598-1 General Requirements and Tests / NBR IEC - 60598-1 Requisitos y pruebas generales*

• NBR IEC - 60079-0, 60079-7, 60079-15, 60079-28, 60079-31, 60529

• IES LM 80-08 - Approved Method for Measurements Lumen Maintenance of LED Light Sources

*IES LM 80-08 - Approved Method for Measurements Lumen Maintenance of LED Light Sources / IES LM 80-08 - Método aprobado para mediciones de mantenimiento de lúmenes de fuentes de luz LED*

# Luminária LED Linear para Atmosferas Explosivas (Zona 2 ou 21 e 22)

Linear LED Luminaire for Explosive Atmospheres (Zone 2 or 21 and 22) /  
Luminaria LED Lineal para Atmósferas Explosivas (Zona 2 o 21 y 22)



Linha Pacuíba • CLB-EX2(H)  
Pacuíba Line / Línea Pacuíba

## Informações Técnicas Technical Information / Informaciones Técnicas

Características Gerais General Features / Características Generales	CLB-EX2-H30P	CLB-EX2-H60P
Consumo do Sistema System Consumption / Consumo del Sistema	35W (±10%)	65W (±10%)
Tensão de trabalho padrão Standard working voltage / Voltaje de trabajo estándar	100-277 Vca	
Frequência de operação Operation Frequency / Frecuencia de Operación	50/60Hz	
Fator de Potência (à plena carga) Power Factor (at full load) / Factor de Potencia (a plena carga)	>0.92	
Condição de Utilização Conditions of Use / Condiciones de Uso	Altitude: 1500m / Temperatura Média do ar: +35oC / Temperatura do ar ambiente: -20oC ~ +40oC / Umidade relativa do ar: até 100%	
Tipo de Proteção elétrica/eletrônica Protection type electrical - electronic / Tipo de protección eléctrica - electrónica	Curto-Circuito, Sobretensão, Sobrecorrente, Temperatura	
Grau de Proteção Protection Grade / Grado de Protección	IP66	
Grau de Impacto Impact Grade / Grado de Impacto	IK08	

Características Fotométricas e Óticas General and Photometric Features / Características Generales y Fotométricas	CLB-EX2-H30P	CLB-EX2-H60P
Índice de Reprodução de Cores Color Rendering Index / Índice de Reproducción de Color	>70	
Temperatura de Cor Padrão Standard Color Temperature / Temperatura de Color Estándar	5 000K (±275K)	
Ângulo do Facho Padrão Standard Beam Angle / Angulo de Haz Estándar	120°	
Vida Útil Estimated Service Life / Vida Estimada	100 000h (L70 B50)	
Fator Depreciação Luminosa Luminosa Depreciation Factor / Factor de depreciación Luminosa	< 10% para 50 000h	
Fluxo Luminoso da Luminária (@Tj65°C) Luminous Flux of the Fixture / Corrientes de luz de la luminaria	4447lm (±10%)	8895lm (±10%)
Eficiência da Luminária (@Tj65°C) Luminaire Efficiency / Eficiencia luminaria	137 lm/W (±10%)	137 lm/W (±10%)

Características Construtivas Constructive Features / Características Constructivas	CLB-EX2-H30P	CLB-EX2-H60P
Material do Corpo Body Material / Cuerpo Material	Alumínio e difusor em Policarbonato	
Instalação Installation / Instalación	Suporte para instalação em parede, teto, poste ou perfilado	
Peso Weight / Peso	1Kg	2Kg
Medidas Measures / Medidas	615 x 73 X 91 mm	1175 x 73 X 91mm

Comparativo LED X Convencional Comparative LED X Conventional / Comparativo LED X Convencional	CLB-EX2-H30P	CLB-EX2-H60P
Equivalência Equivalency / Equivalencia	Lâmpada Fluorescente 2 x 18W	Luminária fluorescente 2 x 36W

# Luminária LED Linear para Atmosferas Explosivas (Zona 2 ou 21 e 22)

Linear LED Luminaire for Explosive Atmospheres (Zone 2 or 21 and 22) /  
Luminaria LED Lineal para Atmosferas Explosivas (Zona 2 o 21 y 22)



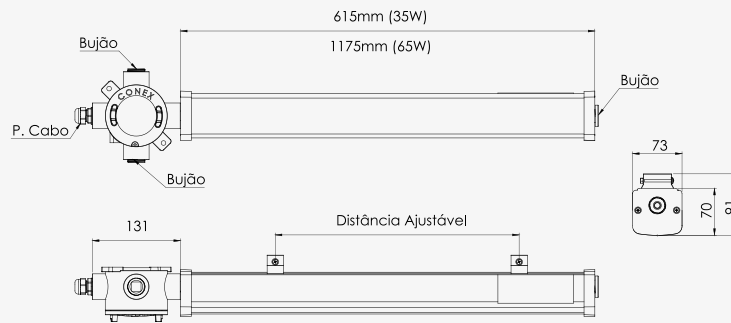
Linha Pacuíba • CLB-EX2(H)  
Pacuíba Line / Línea Pacuíba

## Desenhos Técnicos Technical Drawing / Diseño Técnico

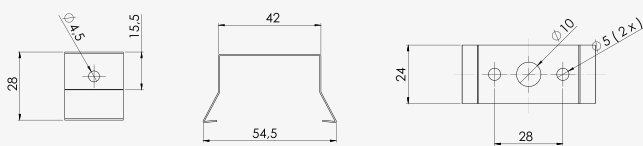
Fornecimento Padrão: 2 Entradas M20 (1 Bujão e 1 P. Cabo)  
Standard Supply: 2 M20 Inlets (1 Plug and 1 P. Cable) / Suministro estándar: 2 entradas M20 (1 enchufe y 1 cable P.)



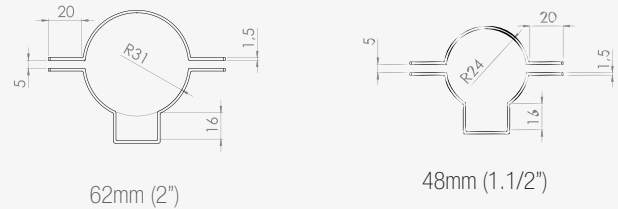
A Pedido: Fornecido com 4 Entradas (3 Bujão e 1 P. Cabo) Com Caixa de Junção Adicional  
On Request: Supplied with 4 Inputs (3 Plug and 1 P. Cable) With Additional Junction Box / Bajo Pedido: Se Suministra con 4 Entradas (3 Enchufe y 1 Cable P.) Con Caja de Conexiones Adicional



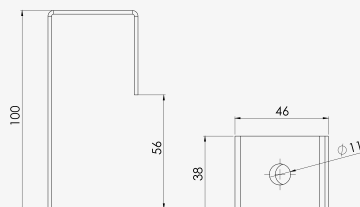
### Suporte de Fixação em Teto Ceiling Mounting Bracket / Soporte de montaje en techo



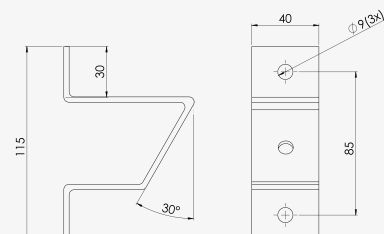
### Suporte de Fixação em Poste Post Fixing Bracket / Soporte de fijación de poste



### Suporte de Fixação em Perfilado Profiled Fixing Bracket / Soporte de fijación perfilado



### Suporte Parede 30° Wall Support 30° / Soporte de pared 30°



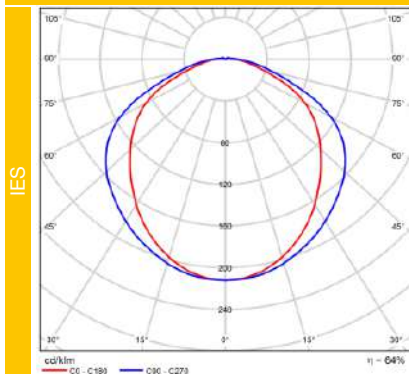
# Luminária LED Linear para Atmosferas Explosivas (Zona 2 ou 21 e 22)

Linear LED Luminaire for Explosive Atmospheres (Zone 2 or 21 and 22) /  
Luminaria LED Lineal para Atmosferas Explosivas (Zona 2 o 21 y 22)



Linha Pacuíba • CLB-EX2(H)  
Pacuíba Line / Línea Pacuíba

## Curvas Fotométricas Photometric Curves / Curvas Fotométricas



## Codificação Codification / Codificación

### CLB-EX2

**Linha**  
Line / Línea  
CLB-EX2

### H

**Modelo**  
Model / Modelo  
H Iluminação Normal

### 30P

**Modelo**  
Model / Modelo  
30P 35W  
60P 65W

### K50

**Temp. de cor**  
Color Temp. /  
Temp. del Color  
K50 5000K

### VD12

**Tensão de Trabalho**  
Working Voltage / Tensión  
de Trabajo  
padrão 100/277VAC  
VD12 12VCC  
VD24 24VCC

### PT1

Suporte de Fixação Mounting Bracket / Soporte de Montaje	
padrão	Sobrepor/Teto overlay/ceiling / superposición/techo
PT1	Poste 1.1/2" (48mm) Pole / Poste 1.1/2" (48mm)
PT2	Poste 2" (62mm) Pole / Poste 2" (62mm)
SE	Suporte Eletrocalha / Perfilado Cable Duct Support / Profiled / Soporte Canaleta / Perfilado
SP3	Suporte Parede 30° Wall Support 30° / Soporte de pared 30°
CR	Pintura Especial Conexinvest Special Painting Conexinvest / Pintura Especial Conexinvest

### 2B12

Entrada Input / Entrada	
padrão	2 Entradas M20 2 M20 Inputs / 2 Entradas M20
2M25	2 Entradas M25 2 M25 Inputs / 2 Entradas M25
2B12	2 Entradas 1/2" BSP 2 1/2" BSP Inputs / 2 Entradas 1/2" BSP
2B34	2 Entradas 3/4" BSP 2 3/4" BSP Inputs / 2 Entradas 3/4" BSP
4M20	4 Entradas M20 4 M20 Inputs / 4 Entradas M20
4M25	4 Entradas M25 4 M25 Inputs / 4 Entradas M25
4B12	4 Entradas 1/2" BSP 4 1/2" BSP Inputs / 4 Entradas 1/2" BSP
4B34	4 Entradas 3/4" BSP 4 3/4" BSP Inputs / 4 Entradas 3/4" BSP

### 2PC

Acessórios Accessories / Accesorios	
padrão	1 Prensa cabo 1 cable gland / 1 prensa cable
2PC	2 Prensa cabo 2 cable gland / 2 prensa cable
3PC	3 Prensa cabo 3 cable gland / 3 prensa cable
4PC	4 Prensa cabo 4 cable gland / 4 prensa cable

Obs.: Entradas não utilizadas fornecidas com Bujão  
Note: Unused inputs supplied with Plug /  
Nota: Entradas no utilizadas suministradas con enchufe

Obs.: Para a rosca NPT, substituir a letra B por N - Exemplo: 2N12 = 2 entradas 1/2" NPT  
Note: For the NPT thread, replace the letter B with N - Example: 2N12 = 2 1/2" NPT entries /  
Nota: Para la rosca NPT, reemplaza la letra B con N - Ejemplo: 2N12 = entradas NPT de 2 1/2"