

Luminária LED Blindada Industrial Altas Potências

Industrial Armored LED Luminaire High Power /
Luminaria LED Blindada Industrial de Alta Potencia

Linha Timbó · CLT(D)

Timbó Line / Línea Timbó



119W 135W 185W 192W

A linha Timbó Conexled foi projetada para áreas industriais que requerem proteção as ações do tempo, gases, vapores e pós (TGVP).

The Timbó Conexled line was designed for industrial areas that require protection from the effects of weather, gases, vapors and dust (TGVP).

La línea Timbó Conexled fue diseñada para áreas industriales que requieren protección contra los efectos del clima, gases, vapores y polvo (TGVP).



Alta Resistência para Áreas Industriais

High Resistance for Industrial Areas / Alta Resistencia para Áreas Industriales



Sistema de Dissipação Eficiente

Efficient Dissipation System / Sistema De Disipación Eficiente



Diversas Opções de Instalação e Aplicação

Various Installation and Application Options / Varias opciones de instalación y aplicación

Aplicações Highlights / Destacar




Plataformas
Platforms / Plataformas




Hidrelétricas
Hydroelectric Plants /
Plantas Hidroeléctricas




Refinarias
Refineries / Refinerías


Indústrias
Industries / Industrias


Usinas
Mills / Molinos

Ambientes Internos e Externos

Indoor and Outdoor Environments / Ambientes interiores y exteriores

Áreas Agressivas

Aggressive Areas / Áreas Agresivas

*Dependendo da aplicação e área de utilização. Depending on application and area of use. / Dependiendo de la aplicación y el área de uso



Design Compacto e Funcional

Compact and Functional Design / Diseño Compacto Y Funcional

Normas Standards / Normas

NBR IEC - 60598-1 / NBR IEC - 60529
/ NBR IEC - 62031 / IES LM 80-08 / IES TM 21

Corpo 1

Body 1 / Cuerpo 1
12D(119W) / 15D(135W)

Corpo 2

Body 2 / Cuerpo 2
18D(185W) / 20D(192W)



Arandela 30°

Wall light 30° / Aplique de pared 30°



Arandela 90°

Wall light 90° / Aplique de pared 90°



Pendente

Pendant / Pendiente



Plafonier

Ceiling light / Lámpara de techo



Suporte para poste 30°

Support for post 30° / Soporte para poste 30°



Suporte para poste 90°

Support for post 90° / Soporte para poste 90°

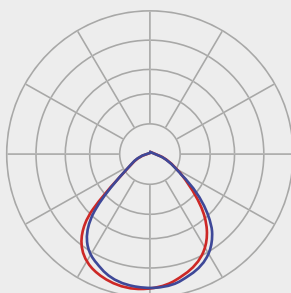


Alça de fixação

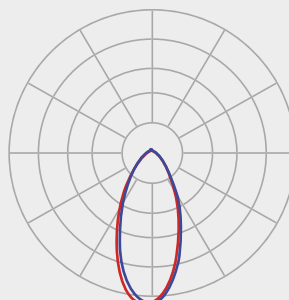
Fixing strap / Correa de fijación

Curvas Fotométricas *Photometric Curves / Curvas Fotométricas*

CF90



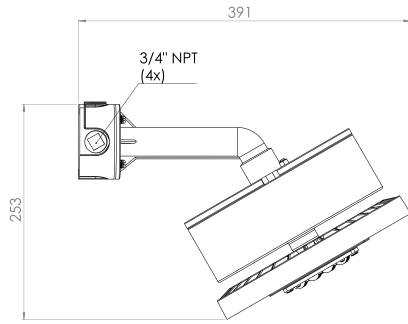
CF60



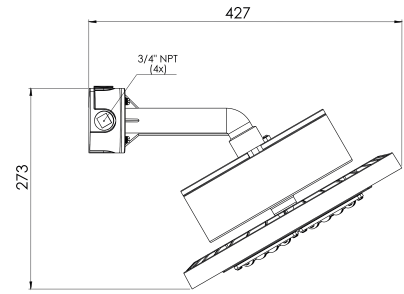


CLT-A30

Corpo 1
Body 1 / Cuerpo 1

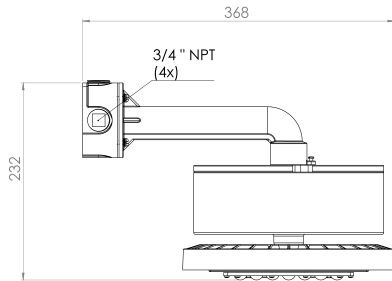


Corpo 2
Body 2 / Cuerpo 2

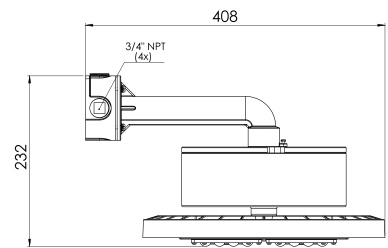


CLT-A90

Corpo 1
Body 1 / Cuerpo 1

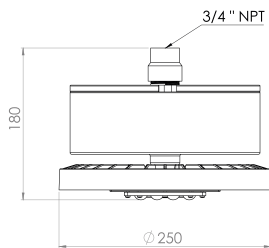


Corpo 2
Body 2 / Cuerpo 2

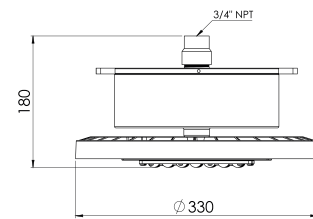


CLT-PDT

Corpo 1
Body 1 / Cuerpo 1

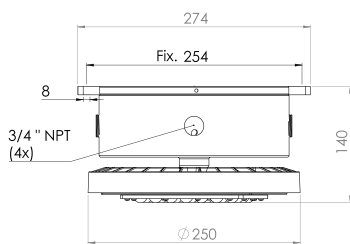


Corpo 2
Body 2 / Cuerpo 2

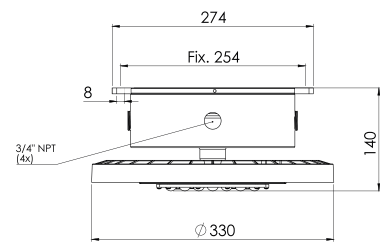


CLT-PLF

Corpo 1
Body 1 / Cuerpo 1



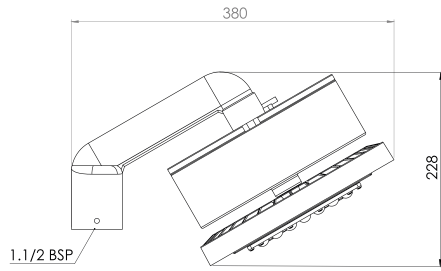
Corpo 2
Body 2 / Cuerpo 2



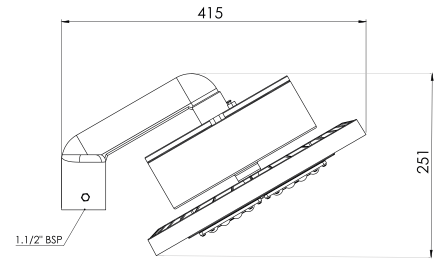


CLT-SP3

Corpo 1
Body 1 / Cuerpo 1

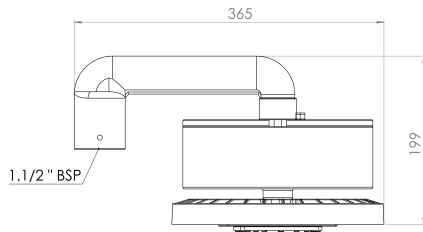


Corpo 2
Body 2 / Cuerpo 2

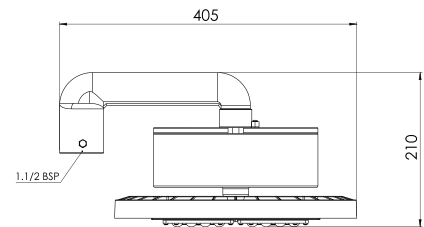


CLT-SP9

Corpo 1
Body 1 / Cuerpo 1

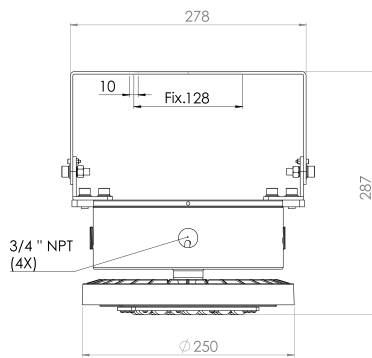


Corpo 2
Body 2 / Cuerpo 2

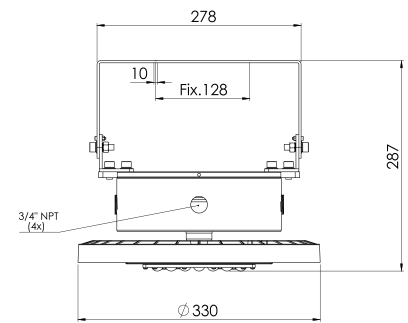


CLT-ALC

Corpo 1
Body 1 / Cuerpo 1



Corpo 2
Body 2 / Cuerpo 2




Informações Técnicas *Technical Information / Informaciones Técnicas*

Características Gerais <i>General Features / Características Generales</i>	CLT-PDT / CLT-A30 / CLT-A90 / CLT-PLF / CLT-SP3 / CLT-SP9 / CLT-ALC			
	12D	15D	18D	20D
Consumo do Sistema <i>System Consumption / Consumo del Sistema</i>	119W (±10%)	135W (±10%)	185W (±10%)	192W (±10%)
Tensão de trabalho padrão <i>Standard working voltage / Voltaje de trabajo estándar</i>	220-240 VAC / 90-305 VAC / 100-280 VCC			
Frequência de operação <i>Operation Frequency / Frecuencia de Operación</i>	50/60Hz			
Fator de Potência (à plena carga) <i>Power Factor (at full load) / Factor de Potencia (a plena carga)</i>	>0.98 @ 115VAC, >0.95@230VAC >0.93@277VAC			
Condição de Utilização <i>Conditions of Use / Condiciones de Uso</i>	Altitude: 1500m / Temperatura Média do ar: +35°C / Temperatura do ar ambiente: -20°C ~ +40°C / Umidade relativa do ar: até 100%			
Tipo de Proteção elétrica/eletrônica <i>Protection type electrical - electronic / Tipo de protección eléctrica - electrónica</i>	Curto-Circuito, Sobretensão, Sobrecorrente, Sobreaquecimento			
Grau de Proteção <i>Protection Grade / Grado de Protección</i>	IP66			
Grau de Impacto <i>Impact Grade / Grado de Impacto</i>	IK08			
Protetor de Surto <i>Surge Protector / Protector contra Sobretensiones</i>	DPS 10kA			

Características Fotométricas e Óticas <i>General and Photometric Features / Características Generales y Fotométricas</i>	CLT-PDT / CLT-A30 / CLT-A90 / CLT-PLF / CLT-SP3 / CLT-SP9 / CLT-ALC			
	12D	15D	18D	20D
Índice de Reprodução de Cores <i>Color Rendering Index / Índice de Reproducción de Color</i>	>80			
Temperatura de Cor Padrão <i>Standard Color Temperature / Temperatura de Color Estándar</i>	5 000K (±275K)			
Ângulo do fecho padrão <i>Beam Opening Angle / Ángulo de Apertura del Haz</i>	60° / 90°			
Fator de Depreciação Luminosa <i>Light Depreciation Factor / Factor de Depreciación Leve</i>	até 10% para 60 000h @ 1,0A e Tj=65°C			
Vida Útil <i>Estimated Service Life / Vida Estimada</i>	100 000h (L70 B50)			
Fluxo Luminoso da Luminária (@Tj65°C) <i>Luminous Flux of the Fixture / Corrientes de luz de la luminaria</i>	17 500lm (±10%)	21 200lm (±10%)	26 000m (±10%)	28 700lm (±10%)
Eficiência da Luminária (@Tj65°C) <i>Luminaire Efficiency / Eficiencia luminaria</i>	147lm/w (±10%)	157lm/w (±10%)	144lm/w (±10%)	149lm/w (±10%)

Características Construtivas <i>Constructive Features / Características Constructivas</i>	CLT-PDT / CLT-A30 / CLT-A90 / CLT-PLF / CLT-SP3 / CLT-SP9 / CLT-ALC			
	12D	15D	18D	20D
Material do Corpo <i>Body Material / Cuerpo Material</i>	Alumínio Fundido			
Material do Visor <i>Display Material / Material de Exhibición</i>	Policarbonato			
Entrada Rosqueada <i>Threaded Entry / Entrada Roscada</i>	3/4"NPT (padrão) / BSP ou M25 (opcional) - Modelos para poste: 1.1/2" BSP (padrão) / NPT (opcional)			



Medidas <i>Measures / Medidas</i>	CLT-PDT	CLT-A30	CLT-A90	CLT-PLF	CLT-SP3	CLT-SP9	CLT-ALC
Tamanho Corpo 1 <i>Body Size 1 / Tamaño del Cuerpo 1</i>	250x180mm	391x253mm	368x232mm	250x140mm	380x228mm	365x199mm	278x287mm
Tamanho Corpo 2 <i>Body Size 2 / Tamaño del Cuerpo 2</i>	330x180mm	427x273mm	408x232mm	330x140mm	415x251mm	405x210mm	330x287mm
Peso Corpo 1 <i>Body Weight 1 / Peso Cuerpo 1</i>	3,9Kg	4,6Kg	4,6Kg	3,9Kg	4,9Kg	4,9Kg	4,2Kg
Peso Corpo 2 <i>Body Weight 2 / Peso Cuerpo 2</i>	4,9Kg	5,6Kg	5,6Kg	4,9Kg	5,9Kg	5,9Kg	5,2Kg
Instalação <i>Installation / Instalación</i>	Fixado Pendente <i>Fixed Pending / Pendiente Fija</i>	Arandela 30° <i>Sconce 30° / Candelabro de Pared 30°</i>	Arandela 90° <i>Sconce 90° / Candelabro de Pared 90°</i>	Plafonier <i>Ceiling Light / Lámpara de Techo</i>	Poste 30° <i>Pole 30° / Poste 30°</i>	Poste 90° <i>Pole 90° / Poste 90°</i>	Alça <i>Strap / Bandolera</i>

Comparativo LED X Convencional <i>Comparative LEDXConventional / Comparativo LEDXConvencional</i>	CLT-PDT / CLT-A30 / CLT-A90 / CLT-PLF / CLT-SP3 / CLT-SP9 / CLT-ALC			
	12D	15D	18D	20D
Equivalência <i>Equivalence / Equivalencia</i>	HID 300W	HID 400W	HID 500W	HID 600W

Codificação Codification / Codificación

CLT

PDT

12D

K50

CF60

TA

VD12

Linha <i>Line / Línea</i>
CLT

Modelo <i>Model / Modelo</i>	
PDT	Pendente
A30	Arandela 30°
A90	Arandela 90°
PLF	Plafonier
SP3	Suporte para poste 30°
SP9	Suporte para poste 90°
ALC	Ângulo regulável

Prensa Cabo <i>Cable Gland / Prensa de Cable</i>	
3/4	PC34
M25	PCM25

Potência <i>Power / Potencia</i>	
12D	119W
15D	135W
18D	185W
20D	192W

Temperatura de Cor <i>Color Temp. / Temp. del Color</i>	
K30	3000K
K50	5000K

Tipo de Lente <i>Lens Type / Tipo de Lente</i>	
CF60	60°
CF90	90°

Acessórios <i>Accessories / Accesorios</i>	
PU	Plug 2P+T Universal <i>Universal 2P+T Plug / Enchufe Universal 2P+T</i>
TA	Terminal olhal de segurança para ancoragem <i>Anchor Safety Eye Terminal / Terminal de Ojo de Seguridad de Ancla</i>
GR	Pintura Especial Conexrest* <i>Special Painting Conexrest* / Pintura Especial Conexrest*</i>
SE	Suporte para Perfilado 38mm x100mm altura <i>Support for Profile 38mm x100mm height / Soporte para Perfilado 38mm x100mm altura</i>

Tensão de Trabalho** <i>Working Voltage** / Tensión de Trabajo**</i>	
padrão	220/240VAC
TF**	440VAC
VD12**	12VCC
VD24**	24VCC
VCC	90-305VAC / 100-280VCC

*3 Anos de Garantia na Condição CR

**3 Years Warranty in CR Condition / *3 Años de Garantía en Condición CR

Consulte-nos: luminárias com alimentação em tensão especial (110/220V / 12V / 24V / 125VCC)

Consult us: luminaires with special voltage supply / Consultenos: luminarias con tensión de alimentación especial

**Tensões de Trabalho 440VAC, 12VCC e 24VCC disponíveis sob encomenda.

**Working voltages 440VAC, 12VDC and 24VDC available on request. / **Voltajes de trabajo 440VAC, 12VDC y 24VDC disponibles bajo pedido.