



# Luminária LED para Áreas TGVP Alta Potência

LED Luminaire for TGVP Areas High Power /  
Luminaria LED para Áreas TGVP Alta Potencia

Linha Timbó • CLT  
Timbó Line / Línea Timbó

119W

135W

180W

192W

A linha **Timbó Conexled** foi projetada para áreas industriais que requerem proteção as ações do tempo, gases, vapores e pós (TGVP). Corpo fabricado em alumínio fundido de alta resistência mecânica e à corrosão, possui eficiente dissipação térmica, garantindo maior durabilidade da vida útil do LED e da fonte de alimentação (driver). Grau de proteção IP66W, fixação das tampas através de rosqueamento e junta de silicone flexível para altas temperaturas. Acabamento com pintura eletrostática especial na cor cinza claro, com propriedades técnicas para garantir maior eficiência na dissipação e distribuição do calor emitido pelo componentes eletroeletrônicos.

*The Timbó Conexled Line was designed for industrial areas that require protection from weather, gases, vapors and powders (TGVP). Body made of cast aluminum with high mechanical and corrosion resistance, has efficient thermal dissipation, guaranteeing greater durability of the LED and power supply life (driver). Degree of protection IP66W, fixing the covers by threading and flexible silicone gasket for high temperatures. Finishing with special electrostatic painting in light gray color, with technical properties to guarantee greater efficiency in the dissipation and distribution of the heat emitted by the electronic components.*

*La Línea Timbó Conexled fue diseñada para áreas industriales que requieren protección contra la intemperie, gases, vapores y polvos (TGVP). Cuerpo fabricado en fundición de aluminio con alta resistencia mecánica y a la corrosión, tiene una eficiente disipación térmica, garantizando una mayor durabilidad del LED y vida de la fuente de alimentación (driver). Grado de protección IP66W, fijación de las tapas mediante rosca y junta de silicona flexible para altas temperaturas. Acabado con pintura electrostática especial en color gris claro, con propiedades técnicas para garantizar una mayor eficiencia en la disipación y distribución del calor emitido por los componentes electrónicos.*

## Destakes Highlights / Destacar

### 5 Anos de Garantia\*

5 years warranty / 5 años de garantía

### Sistema de Dissipação Eficiente

Efficient Dissipation System / Sistema De Disipación Eficiente

### Alta Resistência p/ Áreas Industriais

High Resistance for Industrial Areas / Alta Resistencia para Áreas Industriales

### Diversas Opções de Instalação e Aplicação

Various Installation and Application Options /  
Varias opciones de instalación y aplicación

### Design Compacto e Funcional

Compact and Functional Design / Diseño Compacto Y Funcional

## Aplicações Applications / Aplicaciones



Plataformas  
Platforms / Plataformas



Hidrelétricas  
Hydroelectric Plants /  
Plantas Hidroeléctricas



Refinarias  
Refineries / Refinerías



Indústrias  
Industries / Industrias



Usinas  
Mills / Molinos

## Utilização Use / Uso

- Ambientes Internos e Externos  
Indoor and Outdoor Environments / Ambientes interiores y exteriores
- Áreas Agressivas  
Aggressive Areas / Áreas Agresivas

## Normas Standards / Normas

- NBR IEC - 60598-1 Requisitos Gerais e Ensaíos  
NBR IEC - 60598-1 General Requirements and Tests / NBR IEC - 60598-1 Requisitos y pruebas generales
- NBR IEC - 60529 Grau de Proteção para Invólucros de Equipamentos Elétricos (Código IP)  
NBR IEC - 60529 Degree of Protection for Electrical Equipment Enclosures (IP Code) / NBR IEC - 60529 Grado de protección para envoltorios de equipos eléctricos (código IP)
- NBR IEC - 62031 Módulos de LED para Iluminação em Geral - Especificações de Segurança  
NBR IEC - 62031 LED modules for general lighting - Safety Specifications / Módulos LED NBR IEC - 62031 para iluminación general - Especificaciones de seguridad
- IES LM 80-08 - Approved Method for Measurements Lumen Maintenance of LED Light Sources  
IES LM 80-08 - Approved Method for Measurements Lumen Maintenance of LED Light Sources / IES LM 80-08 - Método aprobado para mediciones de mantenimiento de lúmenes de fuentes de luz LED
- IES TM 21 - Projecting Long Term Lumen Maintenance of LED light Sources  
IES TM 21 - Projecting Long Term Lumen Maintenance of LED light Sources / IES TM 21 - Proyección de mantenimiento lumínico a largo plazo de fuentes de luz LED

# Luminária LED para Áreas TGVP Alta Potência

LED Luminaire for TGVP Areas High Power /  
Luminaria LED para Áreas TGVP Alta Potencia

Linha Timbó • CLT  
Timbó Line / Línea Timbó



12D(119W) / 15D(135W)



18D(180W) / 20D(192W)



Arandela 30°  
Wall light 30° / Aplique de pared 30°



Arandela 90°  
Wall light 90° / Aplique de pared 90°



Pendente  
Pendant / Pendiente



Plafonier  
Ceiling light / Lámpara de techo



Suporte para poste 30°  
Support for post 30° / Soporte para poste 30°



Suporte para poste 90°  
Support for post 90° / Soporte para poste 90°



Alça de fixação  
Fixing strap / Correa de fijación

\* Verificar condições no certificado de garantia e qualidade.

Check conditions in the guarantee and quality certificate. / Consultar condiciones en la garantía y certificado de calidad.

## Informações Técnicas Technical Information / Informaciones Técnicas

Características Gerais General Features / Características Generales	CLT-PDT / CLT-A30 / CLT-A90 / CLT-PLF / CLT-SP3 / CLT-SP9 / CLT-ALC			
	12D	15D	18D	20D
Consumo do Sistema System Consumption / Consumo del Sistema	119W (±10%)	135W (±10%)	180W (±10%)	192W (±10%)
Tensão de trabalho padrão Standard working voltage / Voltaje de trabajo estándar	220-240VAC / 90-305VAC			
Frequência de operação Operation Frequency / Frecuencia de Operación	50/60Hz			
Fator de Potência (à plena carga) Power Factor (at full load) / Factor de Potencia (a plena carga)	>0.98 @ 115VAC, >0.95@230VAC >0.93@277VAC			
Temperatura Ambiente Ambient Temperature / Temperatura Ambiente	Altitude: 1500m / Temperatura Média do ar: +35°C / Temperatura do ar ambiente: -20°C ~ +40°C / Umidade relativa do ar: até 100%			
Tipo de Proteção elétrica/eletrônica Protection type electrical - electronic / Tipo de protección eléctrica - electrónica	Curto-Circuito, Sobretensão, Sobrecorrente, Sobreaquecimento			
Grau de Proteção Protection Grade / Grado de Protección	IP66			
Grau de Impacto Impact Grade / Grado de Impacto	IK08			
Protetor de Surto Surge Protector / Protector contra Sobretensiones	DPS 10Ka			



# Luminária LED para Áreas TGVP Alta Potência

LED Luminaire for TGVP Areas High Power /  
Luminaria LED para Áreas TGVP Alta Potencia

Linha Timbó • CLT  
Timbó Line / Línea Timbó

## Informações Técnicas Technical Information / Informaciones Técnicas

Características Fotométricas e Óticas General and Photometric Features / Características Generales y Fotométricas	CLT-PDT / CLT-A30 / CLT-A90 / CLT-PLF / CLT-SP3 / CLT-SP9 / CLT-ALC			
	12D	15D	18D	20D
Índice de Reprodução de Cores Color Rendering Index / Índice de Reproducción de Color	>80			
Temperatura de Cor Padrão Standard Color Temperature / Temperatura de Color Estándar	5 000K (±275K)			
Ângulo do fecho padrão Beam Opening Angle / Ángulo de Apertura del Haz	60° / 90°			
Fator de Depreciação Luminosa Light Depreciation Factor / Factor de Depreciación Leve	até 10% para 60 000h @ 1,0A e Tj=65°C			
Vida Útil Estimated Service Life / Vida Estimada	100 000h (L70 B50)			
Fluxo Luminoso da Luminária (@Tj65°C) Luminous Flux of the Fixture / Corrientes de Luz de la Luminaria	17 500lm (±10%)	21 200lm (±10%)	26 000m (±10%)	28 700lm (±10%)
Eficiência da Luminária (@Tj65°C) Luminaire Efficiency / Eficiencia luminaria	147lm/w (±10%)	157lm/w (±10%)	144lm/w (±10%)	149lm/w (±10%)

Características Construtivas Constructive Features / Características Constructivas	CLT-PDT / CLT-A30 / CLT-A90 / CLT-PLF / CLT-SP3 / CLT-SP9 / CLT-ALC			
	12D	15D	18D	20D
Material do Corpo Body Material / Cuerpo Material	Alumínio Fundido			
Material do Visor Display Material / Material de Exhibición	Policarbonato			
Entrada Rosqueada Threaded Entry / Entrada Roscada	3/4"NPT (padrão) / BSP ou M25 (opcional) - Modelos para poste: 1.1/2" BSP (padrão) / NPT (opcional)			

Medidas Measures / Medidas	CLT-PDT	CLT-A30	CLT-A90	CLT-PLF	CLT-SP3	CLT-SP9	CLT-ALC
Tamanho - Corpo 1 Size - Body 1 / Tamaño - Cuerpo 1	250x180mm	391x253mm	368x232mm	250x140mm	380x228mm	365x199mm	278x287mm
Tamanho - Corpo 2 Size - Body 2 / Tamaño - Cuerpo 2	330x180mm	427x273mm	408x232mm	330x140mm	415x251mm	405x210mm	330x287mm
Peso - Corpo 1 Weight - Body 1 / Peso - Cuerpo 1	3,9Kg	4,6Kg	4,6Kg	3,9Kg	4,9Kg	4,9Kg	4,2Kg
Peso - Corpo 2 Weight - Body 2 / Peso - Cuerpo 2	4,9Kg	5,6Kg	5,6Kg	4,9Kg	5,9Kg	5,9Kg	5,2Kg
Instalação Installation / Instalación	Fixado Pendente Fixed Pending / Pendiente Fija	Arandela 30° Sconce 30° / Candelabro de Pared 30°	Arandela 90° Sconce 90° / Candelabro de Pared 90°	Plafonier Ceiling Light / Lámpara de Techo	Poste 30° Pole 30° / Poste 30°	Poste 90° Pole 90° / Poste 90°	Alça Strap / Bandolera

Comparativo LED X Convencional Comparative LEDXConventional / Com- parativo LEDXConvencional	CLT-PDT / CLT-A30 / CLT-A90 / CLT-PLF / CLT-SP3 / CLT-SP9 / CLT-ALC			
	12D	15D	18D	20D
Equivalência Equivalence / Equivalencia	HID 300W	HID 400W	HID 500W	HID 600W



# Luminária LED para Áreas TGVP Alta Potência

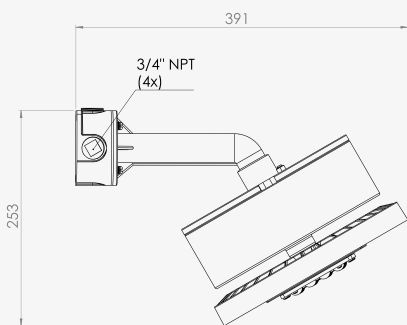
LED Luminaire for TGVP Areas High Power /  
Luminaria LED para Áreas TGVP Alta Potencia

Linha Timbó • CLT  
Timbó Line / Línea Timbó

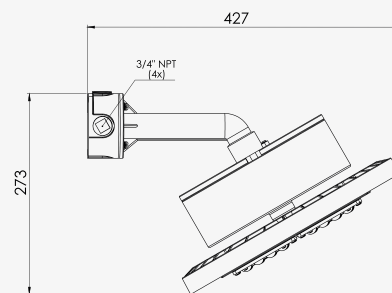
## Desenhos Técnicos Technical Drawing / Diseño Técnico

CLT-A30

Corpo 1  
Body 1 / Cuerpo 1

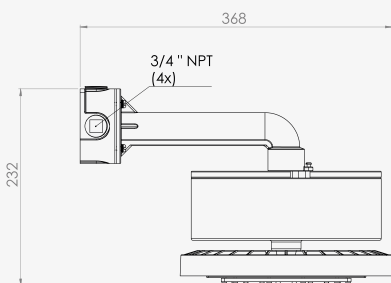


Corpo 2  
Body 2 / Cuerpo 2

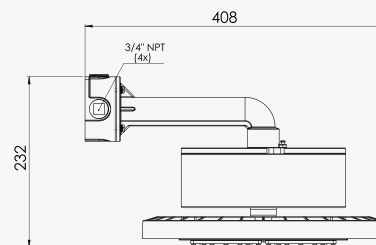


CLT-A90

Corpo 1  
Body 1 / Cuerpo 1

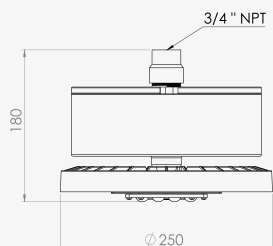


Corpo 2  
Body 2 / Cuerpo 2

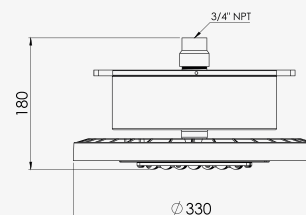


CLT-PDT

Corpo 1  
Body 1 / Cuerpo 1



Corpo 2  
Body 2 / Cuerpo 2





# Luminária LED para Áreas TGVP Alta Potência

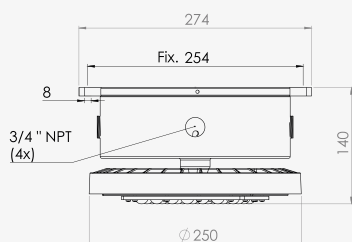
LED Luminaire for TGVP Areas High Power /  
Luminaria LED para Áreas TGVP Alta Potencia

Linha Timbó • CLT  
Timbó Line / Línea Timbó

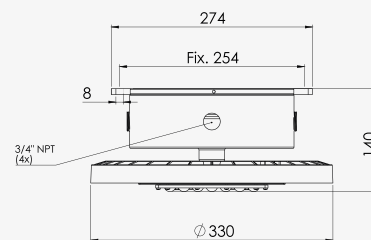
## Desenhos Técnicos Technical Drawing / Diseño Técnico

CLT-PLF

Corpo 1  
Body 1 / Cuerpo 1

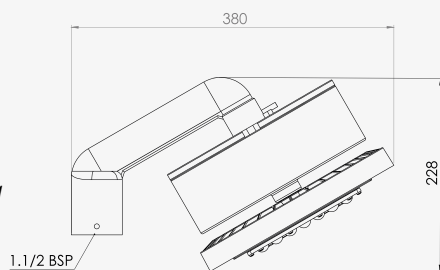


Corpo 2  
Body 2 / Cuerpo 2

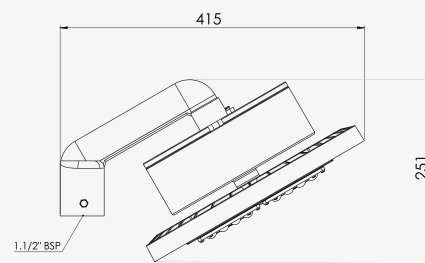


CLT-SP3

Corpo 1  
Body 1 / Cuerpo 1

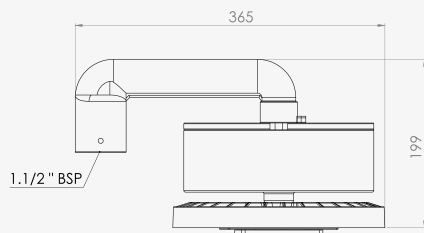


Corpo 2  
Body 2 / Cuerpo 2

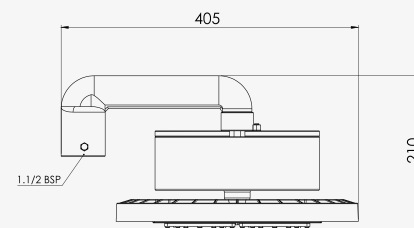


CLT-SP9

Corpo 1  
Body 1 / Cuerpo 1



Corpo 2  
Body 2 / Cuerpo 2





# Luminária LED para Áreas TGVP Alta Potência

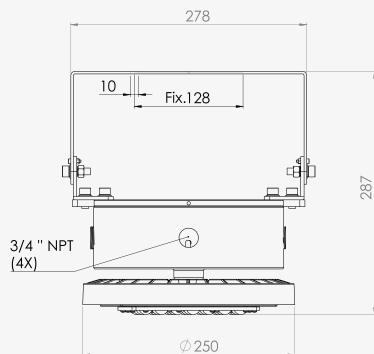
LED Luminaire for TGVP Areas High Power /  
Luminaria LED para Áreas TGVP Alta Potencia

Linha Timbó • CLT  
Timbó Line / Línea Timbó

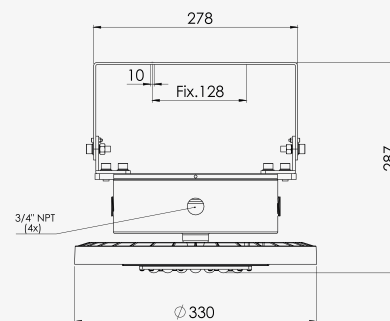
## Desenhos Técnicos Technical Drawing / Diseño Técnico

CLT-ALC

Corpo 1  
Body 1 / Cuerpo 1

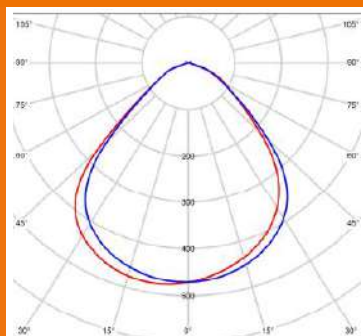


Corpo 2  
Body 2 / Cuerpo 2

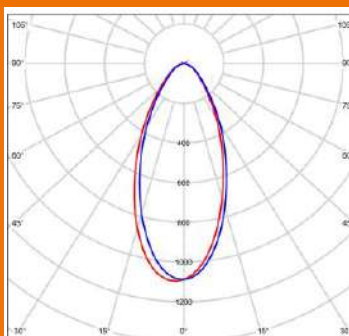


## Curvas Fotométricas\* Photometric Curves / Curvas Fotométricas

CF90



CF60



\*Candelas para 1000 lumens  
Candelas for 1000 lumens / Candelas para 1000 lúmenes

## Codificação Codification / Codificación

### CLT

Linha  
Line / Línea

CLT

### PDT

Modelo  
Model / Modelo

PDT	Pendente
A30	Arandela 30°
A90	Arandela 90°
PLF	Plafonier
SP3	Suporte para poste 30°
SP9	Suporte para poste 90°
ALC	Ângulo regulável

### 12D

Potência  
Power / Potencia

12D	119W
15D	135W
18D	180W
20D	192W

### K50

Temp. de cor  
Color Temp. /  
Temp. del Color

K30	3000K
K50	5000K

### CF60

Tipo de Lente  
Lens Type /  
Tipo de Lente

CF60	60°
CF90	90°

### TA

Accessórios sob Encomenda  
Custom Accessories / Accesorios Personalizados

PU	Plug 2P+T Universal Universal 2P+T Plug / Enchufe Universal 2P+T
TA	Terminal olhal de segurança para ancoragem Anchor Safety Eye Terminal / Terminal de Ojo de Seguridad de Ancla
CR	Pintura Especial - CONEXREVEST Special Painting - CONEXREVEST / Pintura Especial - CONEXREVEST
SE	Suporte para Perfilado 38mm x100mm altura Support for Profile 38mm x100mm height / Soporte para Perfilado 38mm x100mm altura

### VD12

Tensão de Trabalho  
Working Voltage / Tensión de Trabajo

padrão	220/240VAC
TF*	440VAC
VD12*	12VCC
VD24*	24VCC
90-305VAC / 100-431VCC	VCC

Prensa Cabo  
Cable Gland / Prensa de Cable

3/4	PC34
M25	PCM25

\*Tensões de Trabalho 440VAC, 12VCC e 24VCC disponíveis sob encomenda.  
Working voltages 440VAC, 12VDC and 24VDC available on request. / Voltajes de trabajo 440VAC, 12VDC y 24VDC disponibles bajo pedido.

Consulte-nos: luminárias com alimentação em tensão especial  
(110/220V / 12V / 24V / 125VCC)