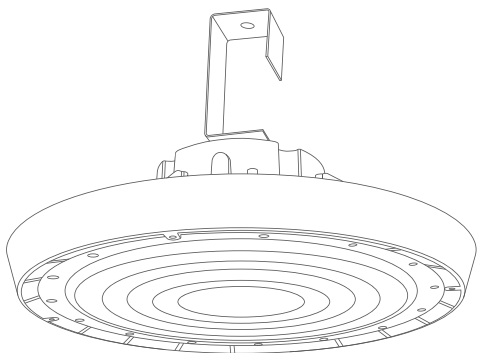




Manual de Instalação

Luminária LED High Bay Industrial

Linha Picinguaba • CLI-H(F)



Dados Técnicos

Grau de Proteção: IP66
Classe de Isolação Elétrica: Classe I
Temp. de Operação: - 40°C ~ +50°C

Instruções de Segurança

Não é permitido nenhuma modificação na luminária, elétrica ou mecânica, deve ser usado somente para finalidade que foi projetada e estar em perfeita condição de uso antes da instalação.

As regras nacionais de segurança e regulamentos para a prevenção de acidentes, bem como as instruções de segurança incluídas neste manual devem ser observadas. Este manual não deve ser mantido dentro da luminária depois de a mesma ser instalada.

Campo de Aplicação / Propriedades

Para aplicações em armazéns, almoxarifados, depósitos, hangares e instalações pendentes de até 20 metros de altura.

Instalação

- É de responsabilidade do usuário assegurar que as luminárias CLI-H (F) sejam instaladas em atendimento às normas pertinentes às recomendações do Fabricante. A instalação e operação inadequada podem resultar na invalidação da garantia.
- Deve-se verificar o grau de proteção IP das luminárias, se está de acordo com área de instalação antes da montagem.
- Ao instalar a luminária não deve ser colocada próximo de superfícies que possam inibir o efeito de dissipação térmica, pois isso, pode ocasionar em um aumento da temperatura interna e danos aos componentes.



100W / 150W

200W



ATENÇÃO

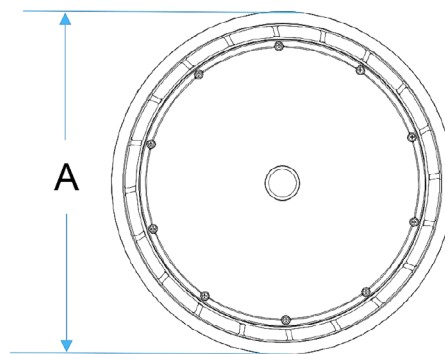


O NÃO ATERRAMENTO DO EQUIPAMENTO ACARREtará NA PERDA DA GARANTIA.

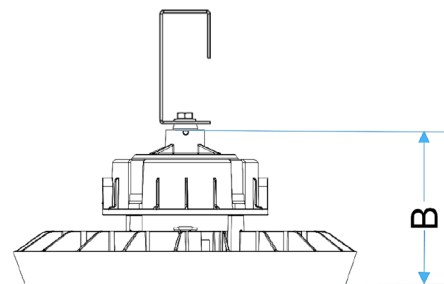
O condutor de aterramento deve estar interligado ao BEP (Barramento de entrada principal) da instalação de acordo com a norma ABNT NBR-5410 - ITEM 6.4.6

2

Desenhos Técnicos



A



B

CLI-H100F / CLI-H150F

A Ø270mm x B Ø115mm

CLI-H200F

A Ø310mm x B Ø115mm

3

4

Conexões Elétricas

	CLI-H100F	CLI-H150F	CLI-H200F
Consumo do Sistema	104W (+-10%)	145W (+-10%)	193W (+-10%)
Corrente Nominal	1,04 - 0,37	1,45 - 0,52	1,93 - 0,69
Tensão de trabalho padrão	100~277VAC		
Frequência de operação	50/60Hz		

- Verifique as características elétricas, acima dados técnicos, conforme o modelo da luminária antes da instalação. Utilizar disjuntor adequado à corrente.
- O condutor de proteção, terra, deve estar corretamente conectado ao terminal do condutor de aterramento da fonte de alimentação.
- Antes de colocar o equipamento em funcionamento, ensaios especificados nas normas nacionais vigentes para este tipo de equipamento devem ser realizados.

Manutenção / Inspeção

- Na substituição de parafusos, utilize parafusos de mesmo material (Inox).
- Efetue inspeções visuais, mecânica e elétrica regularmente. O meio ambiente e tempo de utilização determinam a frequência das inspeções e manutenções. No entanto, recomendamos um programa de manutenção preventiva de pelo menos uma vez por ano.
- A lente deve ser limpa periodicamente para garantir o contínuo desempenho da iluminação, e evitar o aumento de temperatura interna. Para limpeza da lente use um pano limpo e úmido. Se isso não for suficiente, use um sabonete neutro ou detergente líquido. Não use substâncias abrasivas ou ácidas que causam danos a lente.
- Verificar visualmente a existência de aquecimento indevido na fonte de alimentação, fios, conectores terminais, placa de LED, visualizando descoloração, manchas, corrosão ou partes danificadas destes componentes. Verificar se há penetração de água no interior do alojamento da fonte e invólucro da placa de LED. Substituir todos os componentes desgastados, danificados ou com defeito. As gaxetas, borracha de vedação, não devem estar danificadas ou endurecidas, devem ser limpas e colocadas na posição correta antes da montagem de cada parte do projetor.

5

REPAROS REVISÃO / LIMPEZA DESCARTE / RECICLAGEM

- Descarte / Reciclagem Material 100% Reciclável, atender as normas nacionais em acordo com sua localidade
- Reparos ou substituição do Driver fonte de alimentação, placa de LED, lente e outros tipos que podem afetar a proteção e segurança devem ser realizadas pela Conexled.
- Na substituição de parafusos, utilize parafusos de mesmo material (Inox).
- Efetue inspeções visuais, mecânica e elétrica regularmente. O meio ambiente e tempo de utilização determinam a frequência das inspeções e manutenções. No entanto, recomendamos um programa de manutenção preventiva de pelo menos uma vez por ano. Manutenção e limpeza da luminária, deve ser realizada em tempo periódico estabelecido em acordo com as condições climáticas e poluição do local. Na falta pode prejudicar o funcionamento e até danificar ou queimar os componentes da luminária, são acúmulo de pó e/ou óleo, fuligem metálicas de usinagem, poluentes de produtos químicos e etc.
- Lentes devem ser limpas periodicamente para garantir o contínuo desempenho da iluminação, evitando o aquecimento e elevação da temperatura interna. Para limpeza da lente use um pano limpo e úmido, se isso não for suficiente use um sabonete neutro ou detergente líquido. Não use substâncias abrasivas ou ácidas que podem danificar a lente. A lavagem com água deve respeitar a pressão em acordo com o grau de proteção IP declarado na luminária. No caso de IP 66 segundo numeral (6) a norma ABNT NBR IEC 60529 / IEC 60068-1 determina pressão de até 106 KPA (1060 mbar) a 100 L/min. +/-5%. Em luminárias com numeral abaixo de (6) a pressão deve ser baixa a moderada em acordo com a estrutura da mesma e o grau de proteção determinado.
- Verificar visualmente a existência de aquecimento indevido na fonte de alimentação, fios, conectores terminais, placa de LED, visualizando descoloração, manchas, corrosão ou partes danificadas destes componentes. Verificar se há penetração de água no interior do alojamento da fonte e invólucro da placa de LED. Substituir todos os componentes desgastados, danificados ou com defeito. As gaxetas, borracha de vedação, não devem estar danificadas ou endurecidas, devem ser limpas e colocadas na posição correta antes da montagem de cada parte do projetor.

7

- Certifique-se de que todas as conexões elétricas estão limpas e fixas.
- Verifique se todas as partes mecânicas estão devidamente montadas e fixas.

Reparos Revisão / Modificação

Reparos que afetem o tipo de proteção devem ser realizados pela Conexled ou Oficina de Reparo capacitada.

Fonte de Alimentação

Reparo ou substituição da fonte de alimentação ou Placa de LED devem ser realizados pela Conexled.

Descarte / Reciclagem

As respectivas normas nacionais vigentes referentes à eliminação de resíduos devem ser observadas quanto à eliminação de equipamentos.

6

- Certifique-se de que todas as conexões elétricas estão limpas e fixas.
- Verifique se todas as partes mecânicas estão devidamente montadas e fixas.



Escaneie o QR code ao lado para baixar a ficha técnica completa do produto e o certificado de garantia.

www.conexled.com/downloads/

Dúvidas, entre em contato conosco:

+55 (11) 2334-9393

+55 (11) 91696-8792

sac@conexled.com

8