

Luminária LED Linear para Atmosferas Explosivas com Módulo de Emergência (Zona 1 e 2 ou 21 e 22)



Linear LED luminaire for Explosive Atmospheres with Emergency Module (Zone 1 and 2 or 21 and 22) / Luminária LED linear para Atmosferas Explosivas com Módulo de Emergência (Zona 1 y 2 o 21 y 22)

Linha Pacuíba • CLB-EX1 (E)

Pacuíba Line / Línea Pacuíba

35W

65W

A luminária LED Linear Ex com Módulo de Emergência da linha Pacuíba Conexled substitui as tradicionais luminárias com lâmpadas fluorescentes, proporcionando economia de energia e maior tempo de vida útil. Funcionamento com alimentação convencional e em modo de emergência com utilização de baterias. Fabricação do corpo em alumínio e difusor em policarbonato resistente a impactos e raios ultra violeta, suportes de fixação em aço inoxidável, o produto é adequado para utilização em áreas classificadas com atmosferas explosivas zonas 1 e 2 ou 21 e 22, em plataformas offshore, onshore, refinarias, indústrias petroquímicas, químicas, alimentícias, farmacêuticas, módulos de abastecimento, unidades de acetileno, hidrogênio, tintas, vernizes, depósitos inflamáveis e etc.

The Linear Ex LED luminaire with Emergency Module from the Pacuíba Conexled line replaces traditional fluorescent lamp luminaires, providing energy savings and a longer useful life. Operation with conventional power supply and in emergency mode using batteries. Manufacture of aluminum body and polycarbonate diffuser resistant to impacts and ultra violet rays, stainless steel fixing brackets, the product is suitable for use in classified areas with explosive atmospheres zones 1 and 2 or 21 and 22, on offshore platforms, onshore, refineries, petrochemical, chemical, food, pharmaceutical industries, supply modules, acetylene units, hydrogen, paints, varnishes, flammable deposits, etc.

La luminária Linear Ex LED con Módulo de Emergencia de la línea Pacuíba Conexled reemplaza las tradicionales luminarias con lámparas fluorescentes, proporcionando ahorro de energía y una mayor vida útil. Funcionamiento con alimentación convencional y en modo emergencia mediante baterías. Fabricación de cuerpo de aluminio y difusor de policarbonato resistente a impactos y rayos ultravioleta, soportes de fijación en acero inoxidable, el producto es apto para uso en áreas clasificadas con atmósferas explosivas zonas 1 y 2 o 21 y 22, en plataformas offshore, onshore, refinarias, petroquímica, industrias química, alimentaria, farmacéutica, módulos de alimentación, unidades de acetileno, hidrógeno, pinturas, barnices, depósitos inflamables, etc.

Destaques Highlights / Destacar

3 Anos de Garantia*

3 years warranty / 3 años de garantía

Leve e resistente, à prova de corrosão

Light and Resistant, Corrosion-Proof / Ligero y Resistente, a Prueba de Corrosión

Alto Rendimento e Vida Útil Prolongada

High Performance and Longer Service Life / Alto rendimiento y vida útil más prolongada

Zona 1 e 2 ou 21 e 22

Zones 1 and 2 or 21 and 22 / Zonas 1 y 2 o 21 y 22

Corpo em alumínio e difusor em policarbonato de Alta Resistência Mecânica com Proteção a Raios UV

Aluminum body and high mechanical resistance polycarbonate diffuser with UV protection / Cuerpo de aluminio y difusor de policarbonato de alta resistencia mecánica con protección UV

Sistemas de Fixação Versátil Multifuncional

Multifunctional Versatile Fixing System / Sistema de Fijación Versátil

Autonomia de 90 minutos

90-Minute Battery Life / Duración de la Batería de 90 Minutos

Fornecimento padrão com 2 entradas para alimentação / derivação

Standard delivery with 2 power/bypass inputs / Entrega estándar con 2 entradas de alimentación/bypass

Aplicações Applications / Aplicaciones



Indústrias
Industries / Industrias



Refinarias
Refineries / Refinerías



Hidrelétricas
Hydroelectric Plants /
Plantas Hidroeléctricas



Usinas
Mills / Molinos



Plataformas
Platforms / Plataformas

Utilização Use / Uso

- Ambientes Internos e Externos Indoor and Outdoor Environments / Ambientes interiores y exteriores
- Áreas Agressivas Aggressive Areas / Zonas Agresivas
- Áreas Classificadas Classified Areas / Areas Clasificadas
- Zonas 1 e 2 ou 21, 22 Zones 1 and 2, 21 or 22 / Zonas 1 y 2 o 21, 22
- Grupos IIA, IIB, IIC ou IIIA, IIIB, IIIC Groups IIA, IIB, IIC or IIIA, IIIB, IIIC / Grupos IIA, IIB or IIIA, IIIB, IIIC
- Ex eb mb op is IIC T5 Gb
- Ex tb op is IIIC T85°C Db
- IP66

Luminária LED Linear para Atmosferas Explosivas com Módulo de Emergência (Zona 1 e 2 ou 21 e 22)

Linear LED luminaire for Explosive Atmospheres with Emergency Module (Zone 1 and 2 or 21 and 22) / Luminaria LED linear para Atmosferas Explosivas com Módulo de Emergência (Zona 1 y 2 o 21 y 22)



Linha Pacuíba • CLB-EX1 (E)

Pacuíba Line / Línea Pacuíba

Normas Standards / Normas

- NBR IEC - 60598-1 Requisitos Gerais e Ensaíos
NBR IEC - 60598-1 General Requirements and Tests / NBR IEC - 60598-1 Requisitos y pruebas generales
- NBR IEC - 60079-0, 60079-7, 60079-18, 60079-28, 60079-31, 60529
- IES LM 80-08 - Approved Method for Measurements Lumen Maintenance of LED Light Sources
IES LM 80-08 - Approved Method for Measurements Lumen Maintenance of LED Light Sources / IES LM 80-08 - Método aprobado para mediciones de mantenimiento de lúmenes de fuentes de luz LED
- NBR 10898 - Sistema de Iluminação de Emergência
NBR 10898 - Emergency Lighting System / Sistema de Iluminación de Emergencia

Informações Técnicas Technical Information / Informaciones Técnicas

Características Gerais General Features / Características Generales	CLB-EX1-E30P	CLB-EX1-E60P
Consumo do Sistema System Consumption / Consumo del Sistema	35W (±10%) 10W (±10%) em modo de emergência	65W (±10%) 10W (±10%) em modo de emergência
Tensão de trabalho padrão Standard working voltage / Voltaje de trabajo estándar	100-240 Vca	
Frequência de operação Operation Frequency / Frecuencia de Operación	50/60Hz	
Fator de Potência (à plena carga) Power Factor (at full load) / Factor de Potencia (a plena carga)	>0.92	
Condição de Utilização Conditions of Use / Condiciones de Uso	Altitude: 1500m / Temperatura Média do ar: +35oC / Temperatura do ar ambiente: -20oC ~ +40oC / Umidade relativa do ar: até 100%	
Tipo de Proteção elétrica/eletrônica Protection type electrical - electrónico / Tipo de protección eléctrica - electrónica	Curto-Circuito, Sobretensão, Sobrecorrente, Temperatura	
Grau de Proteção Protection Grade / Grado de Protección	IP66	
Grau de Impacto Impact Grade / Grado de Impacto	IK08	
Características Fotométricas e Óticas General and Photometric Features / Características Generales y Fotométricas	CLB-EX1-E30P	CLB-EX1-E60P
Índice de Reprodução de Cores Color Rendering Index / Índice de Reproducción de Color	>70	
Temperatura de Cor Padrão Standard Color Temperature / Temperatura de Color Estándar	5 000K (±275K)	
Ângulo do Facho Padrão Standard Beam Angle / Angulo de Haz Estándar	120°	
Vida Útil Estimated Service Life / Vida Estimada	100 000h (L70 B50)	
Fator Depreciação Luminosa Luminous Depreciation Factor / Factor de depreciación Luminosa	< 10% para 50 000h	
Fluxo Luminoso da Luminária (@Tj65°C) Luminous Flux of the Fixture / Corrientes de luz de la luminaria	4447lm (±10%)	8895lm (±10%)
Eficiência da Luminária (@Tj65°C) Luminaire Efficiency / Eficiencia luminaria	137 lm/W (±10%)	137 lm/W (±10%)
Fluxo Luminoso (Modo de Emergência) Luminous Flux (Emergency Mode) / Flujo Luminoso (Modo de Emergencia)	1100lm (±10%)	1210lm (±10%)
Características Construtivas Constructive Features / Características Constructivas	CLB-EX1-E30P	CLB-EX1-E60P
Material do Corpo Body Material / Cuerpo Material	Alumínio e difusor em Policarbonato	
Instalação Instalation / Instalación	Suporte para instalação em parede, teto, poste ou perfilado	
Peso Weight / Peso	1,5Kg	2,5Kg
Medidas Measures / Medidas	615 x 73 X 91 mm	1175 x 73 X 91mm
Comparativo LED X Convencional Comparative LED X Conventional / Comparativo LED X Convencional	CLB-EX1-E30P	CLB-EX1-E60P
Equivalência Equivalency / Equivalencia	Lâmpada Fluorescente 2 x 18W	Luminária fluorescente 2 x 36W

Luminária LED Linear para Atmosferas Explosivas com Módulo de Emergência (Zona 1 e 2 ou 21 e 22)



Linear LED luminaire for Explosive Atmospheres with Emergency Module (Zone 1 and 2 or 21 and 22) / Luminaria LED linear para Atmosferas Explosivas com Módulo de Emergência (Zona 1 y 2 o 21 y 22)



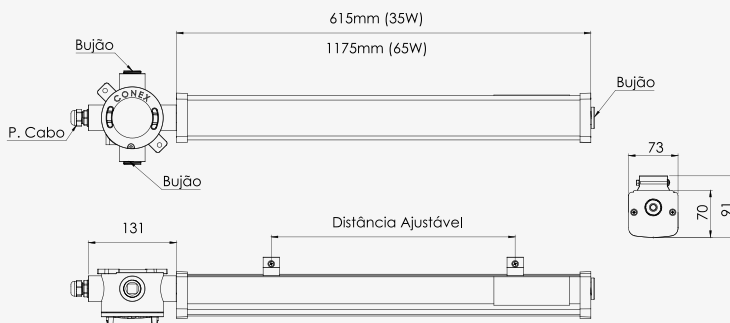
Linha Pacuíba • CLB-EX1 (E)
Pacuíba Line / Línea Pacuíba

Desenhos Técnicos Technical Drawing / Diseño Técnico

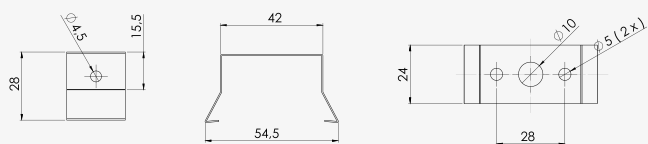
Fornecimento Padrão: 2 Entradas M20 (1 Bujão e 1 P. Cabo)
Standard Supply: 2 M20 Inlets (1 Plug and 1 P. Cable) / Suministro estándar: 2 entradas M20 (1 enchufe y 1 cable P.)



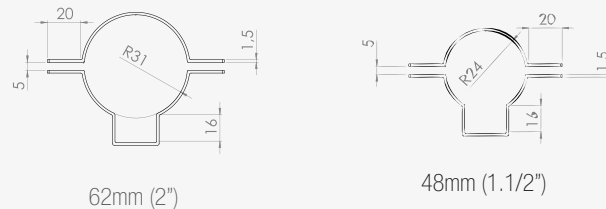
A Pedido: Fornecido com 4 Entradas (3 Bujão e 1 P. Cabo) Com Caixa de Junção Adicional
On Request: Supplied with 4 Inputs (3 Plug and 1 P. Cable) With Additional Junction Box / Bajo Pedido: Se Suministra con 4 Entradas (3 Enchufe y 1 Cable P.) Con Caja de Conexiones Adicional



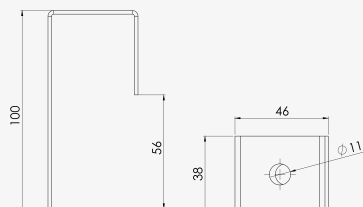
Suporte de Fixação em Teto
Ceiling Mounting Bracket / Soporte de montaje en techo



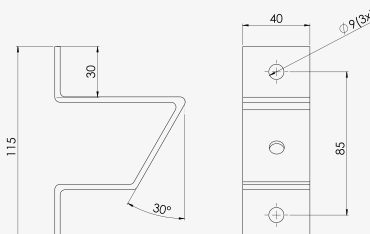
Suporte de Fixação em Poste
Post Fixing Bracket / Soporte de fijación de poste



Suporte de Fixação em Perfilado
Profiled Fixing Bracket / Soporte de fijación perfilado



Suporte Parede 30°
Wall Support 30° / Soporte de pared 30°



Luminária LED Linear para Atmosferas Explosivas com Módulo de Emergência (Zona 1 e 2 ou 21 e 22)

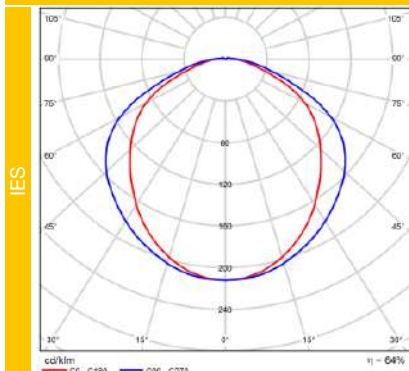


Linear LED luminaire for Explosive Atmospheres with Emergency Module (Zone 1 and 2 or 21 and 22) / Luminaria LED linear para Atmosferas Explosivas com Módulo de Emergência (Zona 1 y 2 o 21 y 22)



Linha Pacuíba • CLB-EX1 (E)
Pacuíba Line / Línea Pacuíba

Curvas Fotométricas Photometric Curves / Curvas Fotométricas



Codificação Codification / Codificación

CLB-EX1

Linha Line / Línea
CLB-EX1

E

Modelo Model / Modelo
E Iluminação Emergência

30P

Modelo Model / Modelo
30P 35W
60P 65W

K50

Temp. de cor Color Temp. / Temp. del Color
K50 5000K

Tensão de Trabalho Working Voltage / Tensión de Trabajo
padrão 100/240 VAC

PT1

Suporte de Fixação Mounting Bracket / Soporte de Montaje
padrão Sobrepor/Teto overlay/ceiling / superposición/techo
PT1 Poste 1.1/2" (48mm) Pole / Poste 1.1/2" (48mm)
PT2 Poste 2" (62mm) Pole / Poste 2" (62mm)
SE Suporte Eletrocalha / Perfilado Cable Duct Support / Profiled / Soporte Carabela / Perfilado
SP3 Suporte Parede 30° Wall Support 30° / Soporte de pared 30°
CR Pintura Especial Conexrevest Special Painting Conexrevest / Pintura Especial Conexrevest

2B12

Entrada Input / Entrada
padrão 2 Entradas M20 2 M20 Inputs / 2 Entradas M20
2M25 2 Entradas M25 2 M25 Inputs / 2 Entradas M25
2B12 2 Entradas 1/2" BSP 2 1/2" BSP Inputs / 2 Entradas 1/2" BSP
2B34 2 Entradas 3/4" BSP 2 3/4" BSP Inputs / 2 Entradas 3/4" BSP
4M20 4 Entradas M20 4 M20 Inputs / 4 Entradas M20
4M25 4 Entradas M25 4 M25 Inputs / 4 Entradas M25
4B12 4 Entradas 1/2" BSP 4 1/2" BSP Inputs / 4 Entradas 1/2" BSP
4B34 4 Entradas 3/4" BSP 4 3/4" BSP Inputs / 4 Entradas 3/4" BSP

2PC

Acessórios Accessories / Accesorios
padrão 1 Prensa cabo 1 cable gland / 1 prensa cable
2PC 2 Prensa cabo 2 cable gland / 2 prensa cable
3PC 3 Prensa cabo 3 cable gland / 3 prensa cable
4PC 4 Prensa cabo 4 cable gland / 4 prensa cable

Obs.: Entradas não utilizadas fornecidas com Bujão
Note: Unused inputs supplied with Plug /
Nota: Entradas no utilizadas suministradas con enchufe

Obs.: Para a rosca NPT, substituir a letra B por N - Exemplo: 2N12 = 2 entradas 1/2" NPT
Note: For the NPT thread, replace the letter B with N - Example: 2N12 = 2 1/2" NPT entries /
Nota: Para la rosca NPT, reemplace la letra B con N - Ejemplo: 2N12 = entradas NPT de 2 1/2"