

Luminária LED para Posto de Combustível

LED Luminaire for Gas Station / Luminaria LED para Gasolinera

Linha Camburi • CLC-(F)

Camburi Line / Línea Camburi

100W 150W



Opção perfeita para eficiência energética substituindo luminárias fluorescentes e vapor metálico, aplicada também em áreas de lavagem, oficina e de troca de óleo.

Perfect option for energy efficiency replacing fluorescent lamps and metallic vapor, also applied in washing, workshop and oil change areas.

Perfecta opción de eficiencia energética en sustitución de lámparas fluorescentes y de vapor metálico, aplicada también en zonas de lavado, taller y cambio de aceite.



Novo Sistema Ótico Ultra Resistente

New Ultra-resistant Optics / Nuevas Ópticas Ultrarresistentes



Nova Tecnologia de Dissipação de Calor

New Heat Dissipation Technology / Nueva Tecnología de Disipación de Calor



Melhor Custo Benefício do Mercado

Best Cost Benefit in the Market / Mejor Costo Beneficio en el Mercado

Aplicações Highlights / Destacar



Galpões
Sheds / Cobertizos



Oficinas
Workshops / Talleres de Trabajo



Posto de Combustível
Gas Station / Gasolinera



Troca de Óleo
Oil Change / Cambio de Aceite



Áreas de Lavagem
Washing Areas / Áreas de Lavado

Ambientes Internos/Abrigados

Indoor/Sheltered Environments / Ambientes Interiores/Protegidos



Fabricada em Alumínio com Pintura Anti-corrosiva

Made of Aluminum with Anti-corrosive Paint / Fabricado en Aluminio con Pintura Anticorrosiva



Embutir
Embed / Empotrar



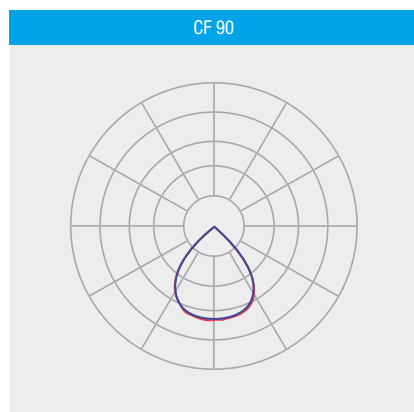
Sobrepor
Superimpose/ Superponer

150W - até 7m de altura
up to 7m high / hasta 7m de altura

100W - até 5m de altura
up to 5m high / hasta 5m de altura

Normas Standards / Normas
NBR IEC - 60598-1 / NBR IEC - 60529 /
NBR IEC - 62031 / IES LM 80-08

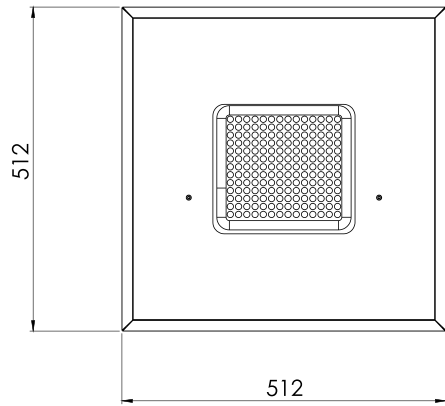
Curvas Fotométricas* Photometric Curves* / Curvas Fotométricas*



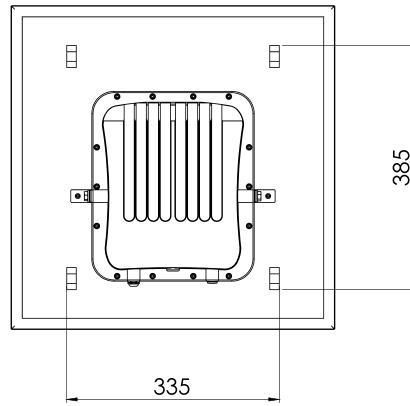
*Candelas para 1000 lumens
Candelas for 1000 lumens / Candelas para 1000 lúmenes



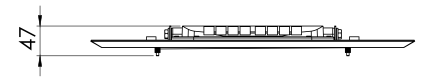
Embutir CLC-F100 / CLC-F150



Vista Superior
Upper View / Vista Superior

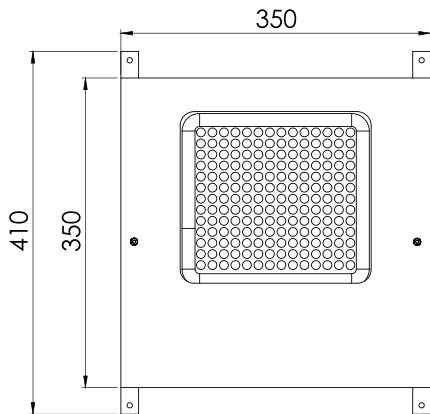


Vista Inferior
Bottom View / Vista Inferior

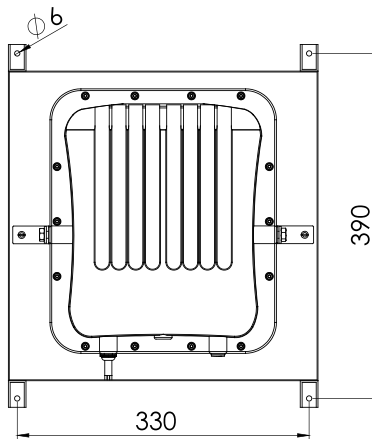


Vista Lateral
Side View / Vista Lateral

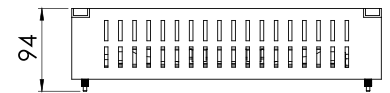
Sobrepor CLC-F100 / CLC-F150



Vista Superior
Upper View / Vista Superior



Vista Inferior
Bottom View / Vista Inferior



Vista Lateral
Side View / Vista Lateral



Informações Técnicas Technical Information /Informaciones Técnicas

Características Gerais <i>General Features / Características Generales</i>	CLC-F100	CLC-F150
Consumo do Sistema <i>System Consumption / Consumo del Sistema</i>	100W (±10%)	150W (±10%)
Tensão de trabalho padrão <i>Standard working voltage / Voltaje de trabajo estándar</i>	220-240V	
Frequência de operação <i>Operation Frequency / Frecuencia de Operación</i>	50/60Hz	
Fator de Potência (à plena carga) <i>Power Factor (at full load) / Factor de Potencia (a plena carga)</i>	>0.95	
Condição de Utilização <i>Conditions of Use / Condiciones de Uso</i>	Temperatura Média do ar: +35°C / Temperatura do ar ambiente: -20°C ~ +40°C / Umidade relativa do ar: até 100%	
Tipo de Proteção elétrica/eletrônica <i>Protection type electrical - electronic / Tipo de protección eléctrica - electrónica</i>	Curto-Circuito, Sobretensão, Sobrecorrente, Sobreaquecimento	
Grau de Proteção <i>Degree of Protection / Grado de Protección</i>	IP66	
Grau de Impacto <i>Degree of Impact / Grado de Impacto</i>	IK08	

Características Fotométricas e Óticas <i>General and Photometric Features / Características Generales y Fotométricas</i>	CLC-F100	CLC-F150
Tipo de Fonte de Luz <i>Light Source / Tipo de Fuente de Luz</i>	LED	
Índice de Reprodução de Cores <i>Color Rendering Index / Índice de Reproducción de Color</i>	>75	
Temperatura de Cor Padrão <i>Standard Color Temperature / Temperatura de Color Estándar</i>	5 000K (±275K)	
Ângulo do fecho padrão <i>Beam Opening Angle / Ángulo de Apertura del Haz</i>	90°	
Vida Útil <i>Estimated Service Life / Vida Estimada</i>	100 000h (L70 B50)	
Fator de Depreciação Luminosa <i>Light Depreciation Factor / Factor de Depreciación Leve</i>	<10% para 50 000h	
Fluxo Luminoso da Luminária (@Tj65°C) <i>Luminous Flux of the Fixture / Corrientes de luz de la luminaria</i>	11 000lm (±10%)	16 500lm (±10%)
Eficiência da Luminária (@Tj65°C) <i>Luminaire Efficiency / Eficiencia de la Luminaria</i>	110lm/w (±10%)	110lm/w (±10%)

Características Construtivas <i>Constructive Features / Características Constructivas</i>	CLC-F100	CLC-F150
Material do Corpo <i>Body Material / Cuerpo Material</i>	Alumínio I	
Instalação <i>Installation / Instalación</i>	Embutido ou Sobreposto	
Peso <i>Weight / Peso</i>	2,7Kg	
Medidas (AxBxC) <i>Measures (AxBxC) / Medidas (AxBxC)</i>	Embutir: 512x512x47 mm / Sobrepor: 410x350x94 mm	

Comparativo LED X Convencional <i>Comparative LED X Conventional / Comparativo LED X Convencional</i>	CLC-F100	CLC-F150
Equivalência <i>Equivalency / Equivalencia</i>	220W até 5m	300W até 7m


Codificação Codification / Codificación

CLC

Linha <i>Line / Línea</i>
CLC

F100

Modelo <i>Model / Modelo</i>	
F100	100W
F150	150W

S

Instalação <i>Installation / Instalación</i>	
Padrão	Embutir <i>Embed / Empotrar</i>
S	Sobrepor <i>Overlay / Cubrir</i>

K50

Temp. de Cor <i>Color Temp. / Temp. del Color</i>	
K50	5000K

Produto desenvolvido para iluminação de ambientes, porém não apropriado para uso em inspeção óptica ou filmagens profissionais.

Product developed for ambient lighting, but not suitable for use in optical inspection or professional filming. / Producto desarrollado para iluminación ambiental, pero no apto para uso en inspección óptica o filmación profesional.