

Luminária LED de Embutir

LED Luminaire Downlight / Luminaria Empotrada LED - Downlight

Linha Guaratuba · CLE

Guaratuba Line / Línea Guaratuba

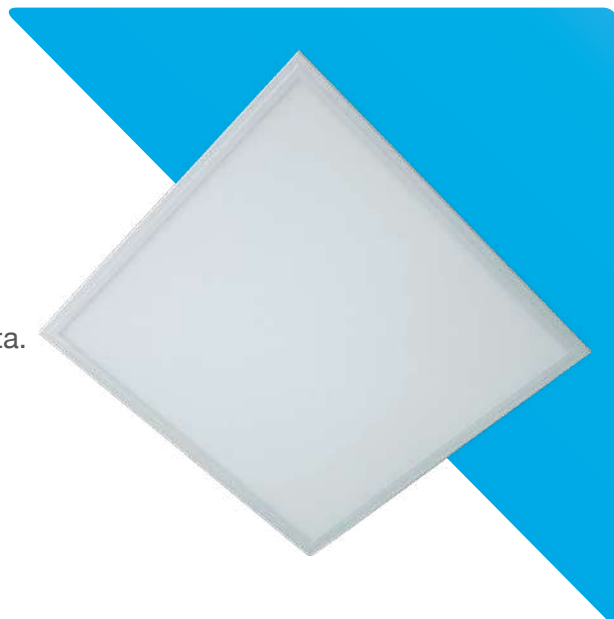


- 30W
- 36W
- 48W
- 85W

Alta tecnologia eletroeletrônica e moderno design minimalista. Disponível em formato retangular, as luminárias de embutir podem ser utilizadas nas mais diversas aplicações.

High electro-electronic technology and modern minimalist design. Available in rectangular format, recessed luminaires can be used in the most diverse applications.

Alta tecnología electroelectrónica y moderno diseño minimalista. Disponibles en formato rectangular, las luminarias de empotrar se pueden utilizar en las más diversas aplicaciones.



Alta Economia de Energia

High Energy Savings / Grandes Ahorros de Energia



Design Ultra Slim

Ultra Slim Design / Diseño Ultra Slim



Difusor Antifuscamento

Anti-Glare Diffuser / Difusor Antideslumbrante

Aplicações Highlights / Destacar



Aeroportos
Airports / Aeropuertos



Escritórios
Offices / Oficinas



Hospitais
Hospitals / Hospitales



Residências
Residences / Residencias



Auditório
Auditorium / Sala



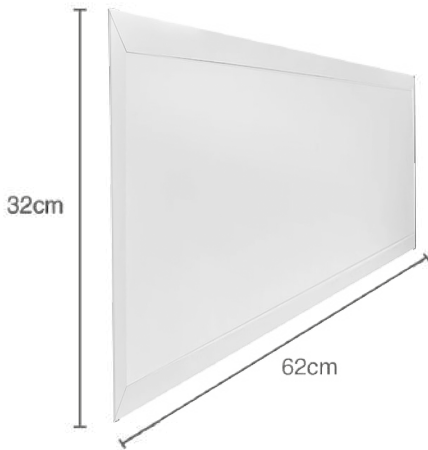
Sanitários
Restrooms / Baños



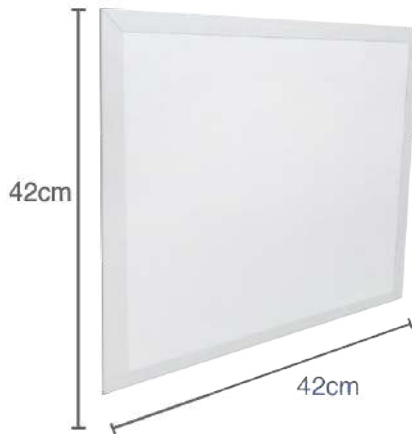
Hotéis
Hotels / Hoteles

Ambientes Internos

Indoor Environments / Ambientes interiores



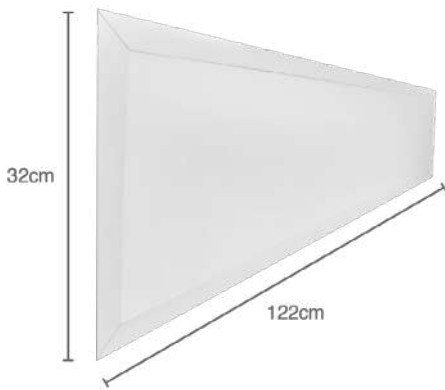
CLE-P36
36W



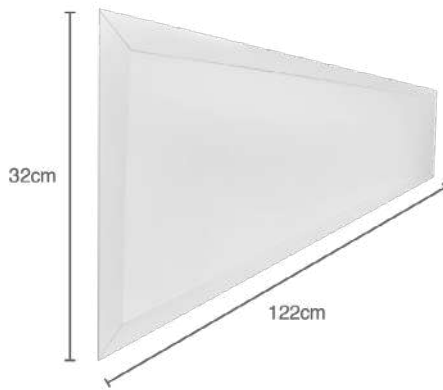
CLE-P40
30W



CLE-P60
48W



CLE-P120
48W



CLE-P120
85W

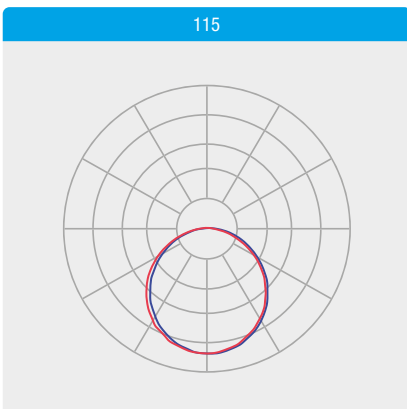
Leve e Compacta
Lightweight and Compact / Ligero y Compacto

Opção para Forro Modulado ou Forro de Gesso
Option for Modulated Ceiling or Plaster Ceiling / Opción para Techo Modular o Techo de Yeso

Normas Standards / Normas

NBR IEC - 60598-1 / NBR IEC - 60529 / IES LM 79-08 / NBR IEC - 62031 / IES LM 80-08

Curvas Fotométricas* Photometric Curves* / Curvas Fotométricas*



*Candelas para 1000 lumens
Candelas for 1000 lumens / Candelas para 1000 lúmenes


Informações Técnicas *Technical Information / Informaciones Técnicas*

Características Gerais <i>General Features / Características Generales</i>	CLE-P36	CLE-P40	CLE-P60	CLE-P120	CLE-P120
Consumo do Sistema <i>System Consumption / Consumo del Sistema</i>	36W (±10%)	30W (±10%)	48W (±10%)	48W (±10%)	85W (±10%)
Tensão de trabalho padrão <i>Standard working voltage / Voltaje de trabajo estándar</i>	100-240VAC				
Frequência de operação <i>Operation Frequency / Frecuencia de Operación</i>	50/60Hz				
Fator de Potência (à plena carga) <i>Power Factor (at full load) / Factor de Potencia (a plena carga)</i>	>0.95				
Condição de Utilização <i>Conditions of Use / Condiciones de Uso</i>	Altitude: 1500m / Temperatura Média do ar: +35°C / Temperatura do ar ambiente: -10°C ~ +40°C / Umidade relativa do ar: até 100%				
Tipo de Proteção elétrica/eletrônica <i>Protection type electrical - electronic / Tipo de protección eléctrica - electrónica</i>	Curto-Circuito, Sobretensão, Sobrecarga				

Características Fotométricas e Óticas <i>General and Photometric Features / Características Generales y Fotométricas</i>	CLE-P36	CLE-P40	CLE-P60	CLE-P120	CLE-P120
Índice de Reprodução de Cores <i>Color Rendering Index / Índice de Reproducción de Color</i>	>90				
Temperatura de Cor Padrão <i>Standard Color Temperature / Temperatura de Color Estándar</i>	6 000K (±283K)				
Ângulo do fecho padrão <i>Beam Opening Angle / Ángulo de Apertura del Haz</i>	160°				
Vida Útil <i>Estimated Service Life / Vida Estimada</i>	(L70 B50) 35 000h				
Fator de Depreciação Luminosa <i>Light Depreciation Factor / Factor de Depreciación Leve</i>	<15% para 35 000h				
Fluxo Luminoso da Luminária (@Tj65°C) <i>Luminous Flux of the Fixture / Corrientes de luz de la luminaria</i>	3 300 lm (±10%)	2 700 lm (±10%)	4 000 lm (±10%)	4 000 lm (±10%)	6 300 lm (±10%)
Eficiência da Luminária (@Tj65°C) <i>Luminaire Efficiency / Eficiencia de la Luminaria</i>	92 lm/W	90 lm/W	83 lm/W	83 lm/W	80 lm/W

Características Construtivas <i>Constructive Features / Características Constructivas</i>	CLE-P36	CLE-P40	CLE-P60	CLE-P120	CLE-P120
Material do Corpo <i>Body Material / Cuerpo Material</i>	Alumínio pintado				
Instalação <i>Installation / Instalación</i>	Embutida em forro modulado ou forro de gesso ou em isopanel / Sobrepor				
Peso <i>Weight / Peso</i>	1,2 Kg		1,5 Kg		2,5 Kg
Medidas (AxBxC) <i>Measures (AxBxC) / Medidas (AxBxC)</i>	Embutir - 320 x 620 x 11mm Sobrepor - 300 x 600 x 38mm	Embutir - 420 x 420 x 11mm Sobrepor - 400 x 400 x 38mm	Embutir - 620 x 620 x 11mm Sobrepor - 600 x 600 x 38mm	Embutir - 320 x 1220 x 11mm Sobrepor - 300 x 1200 x 38mm	Embutir - 1220 x 620 x 38mm Sobrepor - 1200 x 600 x 38mm

Comparativo LED X Convencional <i>Comparative LED X Conventional / Comparativo LED X Convencional</i>	CLE-P36	CLE-P40	CLE-P60	CLE-P120	CLE-P120
Equivalência <i>Equivalency / Equivalencia</i>	4X fluor 20W	4X fluor 20W	4X fluor 20W	2X fluor 40W	4X fluor 32W



Codificação Codification / Codificación

CLE

Linha <i>Line / Línea</i>
CLE

P60

Modelo <i>Model / Modelo</i>	
P36	36W
P40	30W
P60	48W
P120	48W
P120	85W

E

Instalação <i>Installation / Instalación</i>	
E	Embutir <i>Embed / Empotrar</i>
S	Sobrepor <i>Overlay / Cubrir</i>
I	Isopanel

K40

Temp. de Cor <i>Color Temp. / Temp. del Color</i>	
K30	3000K
K40	4000K
K60	6000K

DM

Acessórios sob Encomenda <i>Custom Accessories / Accesorios Personalizados</i>	
DM	Dimerizável 1-10v <i>Dimmable / Regulable</i> 1 - 10v