

Luminária LED de Embutir

LED Luminaire Downlight / Luminaria Empotrada LED - Downlight

Linha Guaratuba · CLE

Guaratuba Line / Línea Guaratuba

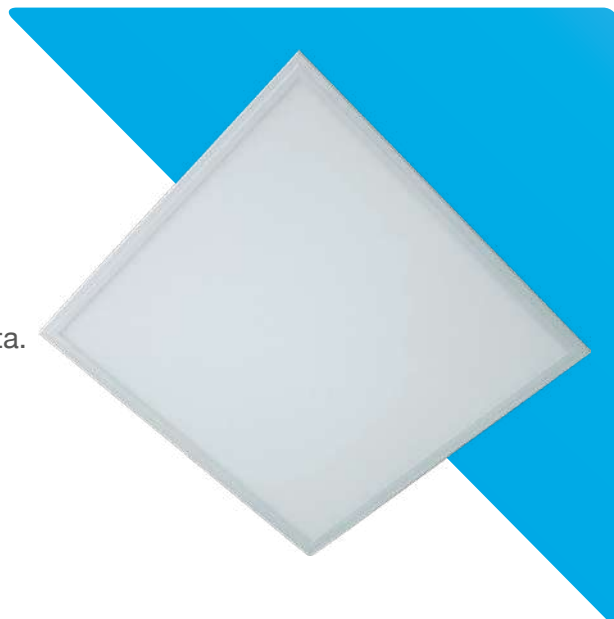


- 30W
- 36W
- 48W
- 85W

Alta tecnologia eletroeletrônica e moderno design minimalista. Disponível em formato retangular, as luminárias de embutir podem ser utilizadas nas mais diversas aplicações.

High electro-electronic technology and modern minimalist design. Available in rectangular format, recessed luminaires can be used in the most diverse applications.

Alta tecnología electroelectrónica y moderno diseño minimalista. Disponibles en formato rectangular, las luminarias de empotrar se pueden utilizar en las más diversas aplicaciones.



Alta Economia de Energia

High Energy Savings / Grandes Ahorros de Energia



Design Ultra Slim

Ultra Slim Design / Diseño Ultra Slim



Difusor Antifuscamento

Anti-Glare Diffuser / Difusor Antideslumbrante

Aplicações Highlights / Destacar



Aeroportos
Airports / Aeropuertos



Escritórios
Offices / Oficinas



Hospitais
Hospitals / Hospitales



Residências
Residences / Residencias



Auditório
Auditorium / Sala



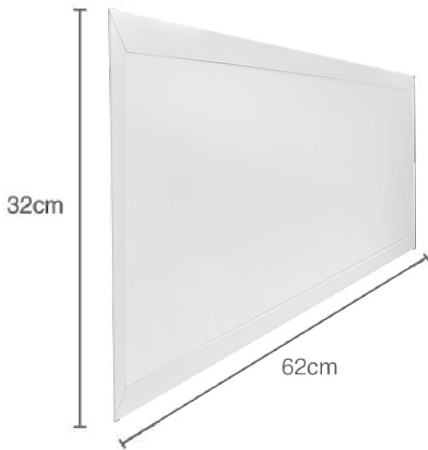
Sanitários
Restrooms / Baños



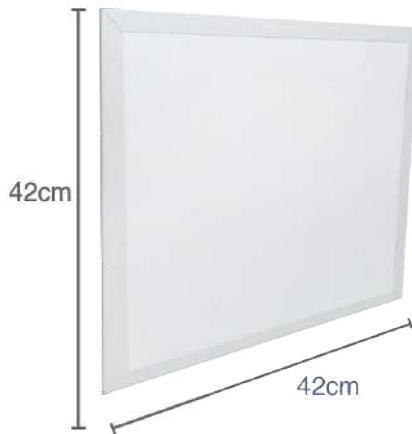
Hotéis
Hotels / Hoteles

Ambientes Internos

Indoor Environments / Ambientes interiores



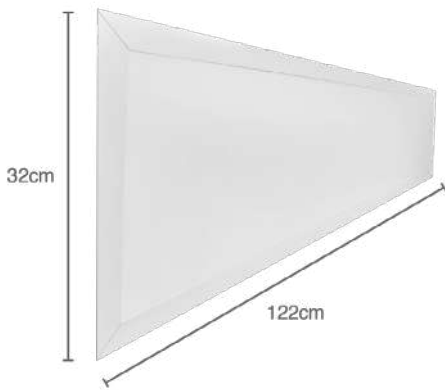
CLE-P36
36W



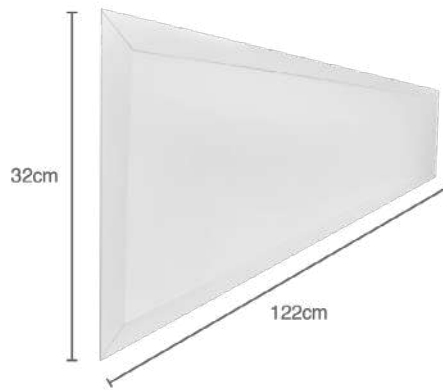
CLE-P40
30W



CLE-P60
48W



CLE-P120
48W



CLE-P120
85W

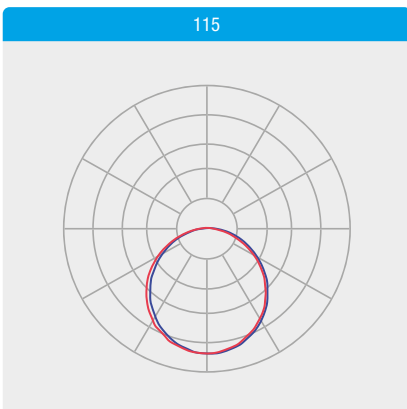
Leve e Compacta
Lightweight and Compact / Ligero y Compacto

Opção para Forro Modulado ou Forro de Gesso
Option for Modulated Ceiling or Plaster Ceiling / Opción para Techo Modular o Techo de Yeso

Normas Standards / Normas

NBR IEC - 60598-1 / NBR IEC - 60529 / IES LM 79-08 / NBR IEC - 62031 / IES LM 80-08

Curvas Fotométricas* Photometric Curves* / Curvas Fotométricas*



*Candelas para 1000 lumens
Candelas for 1000 lumens / Candelas para 1000 lúmenes


Informações Técnicas *Technical Information / Informaciones Técnicas*

| Características Gerais <i>General Features / Características Generales</i> | CLE-P36 | CLE-P40 | CLE-P60 | CLE-P120 | CLE-P120 |
|--|---|----------------|----------------|-----------------|-----------------|
| Consumo do Sistema <i>System Consumption / Consumo del Sistema</i> | 36W (±10%) | 30W (±10%) | 48W (±10%) | 48W (±10%) | 85W (±10%) |
| Tensão de trabalho padrão <i>Standard working voltage / Voltaje de trabajo estándar</i> | 100-240VAC | | | | |
| Frequência de operação <i>Operation Frequency / Frecuencia de Operación</i> | 50/60Hz | | | | |
| Fator de Potência (à plena carga) <i>Power Factor (at full load) / Factor de Potencia (a plena carga)</i> | >0.95 | | | | |
| Condição de Utilização <i>Conditions of Use / Condiciones de Uso</i> | Altitude: 1500m / Temperatura Média do ar: +35°C / Temperatura do ar ambiente: -10°C ~ +40°C / Umidade relativa do ar: até 100% | | | | |
| Tipo de Proteção elétrica/eletrônica <i>Protection type electrical - electronic / Tipo de protección eléctrica - electrónica</i> | Curto-Circuito, Sobretensão, Sobrecarga | | | | |

| Características Fotométricas e Óticas <i>General and Photometric Features / Características Generales y Fotométricas</i> | CLE-P36 | CLE-P40 | CLE-P60 | CLE-P120 | CLE-P120 |
|--|-------------------|-----------------|-----------------|-----------------|-----------------|
| Índice de Reprodução de Cores <i>Color Rendering Index / Índice de Reproducción de Color</i> | >90 | | | | |
| Temperatura de Cor Padrão <i>Standard Color Temperature / Temperatura de Color Estándar</i> | 6 000K (±283K) | | | | |
| Ângulo do fecho padrão <i>Beam Opening Angle / Ángulo de Apertura del Haz</i> | 160° | | | | |
| Vida Útil <i>Estimated Service Life / Vida Estimada</i> | (L70 B50) 35 000h | | | | |
| Fator de Depreciação Luminosa <i>Light Depreciation Factor / Factor de Depreciación Leve</i> | <15% para 35 000h | | | | |
| Fluxo Luminoso da Luminária (@Tj65°C) <i>Luminous Flux of the Fixture / Corrientes de luz de la luminaria</i> | 3 300 lm (±10%) | 2 700 lm (±10%) | 4 000 lm (±10%) | 4 000 lm (±10%) | 6 300 lm (±10%) |
| Eficiência da Luminária (@Tj65°C) <i>Luminaire Efficiency / Eficiencia de la Luminaria</i> | 92 lm/W | 90 lm/W | 83 lm/W | 83 lm/W | 80 lm/W |

| Características Construtivas <i>Constructive Features / Características Constructivas</i> | CLE-P36 | CLE-P40 | CLE-P60 | CLE-P120 | CLE-P120 |
|---|--|---|---|---|---|
| Material do Corpo <i>Body Material / Cuerpo Material</i> | Alumínio pintado | | | | |
| Instalação <i>Installation / Instalación</i> | Embutida em forro modulado ou forro de gesso ou em isopanel / Sobrepor | | | | |
| Peso <i>Weight / Peso</i> | 1,2 Kg | | 1,5 Kg | | 2,5 Kg |
| Medidas (AxBxC) <i>Measures (AxBxC) / Medidas (AxBxC)</i> | Embutir - 320 x 620 x 11mm Sobrepor - 300 x 600 x 38mm | Embutir - 420 x 420 x 11mm Sobrepor - 400 x 400 x 38mm | Embutir - 620 x 620 x 11mm Sobrepor - 600 x 600 x 38mm | Embutir - 320 x 1220 x 11mm Sobrepor - 300 x 1200 x 38mm | Embutir - 1220 x 620 x 38mm Sobrepor - 1200 x 600 x 38mm |

| Comparativo LED X Convencional <i>Comparative LED X Conventional / Comparativo LED X Convencional</i> | CLE-P36 | CLE-P40 | CLE-P60 | CLE-P120 | CLE-P120 |
|---|----------------|----------------|----------------|-----------------|-----------------|
| Equivalência <i>Equivalency / Equivalencia</i> | 4X fluor 20W | 4X fluor 20W | 4X fluor 20W | 2X fluor 40W | 4X fluor 32W |



Codificação Codification / Codificación

CLE

| Linha <i>Line / Línea</i> |
|------------------------------|
| CLE |

P60

| Modelo <i>Model / Modelo</i> | |
|---------------------------------|-----|
| P36 | 36W |
| P40 | 30W |
| P60 | 48W |
| P120 | 48W |
| P120 | 85W |

E

| Instalação <i>Installation / Instalación</i> | |
|---|-------------------------------------|
| E | Embutir <i>Embed / Empotrar</i> |
| S | Sobrepor <i>Overlay / Cubrir</i> |
| I | Isopanel |

K40

| Temp. de Cor <i>Color Temp. / Temp. del Color</i> | |
|--|-------|
| K30 | 3000K |
| K40 | 4000K |
| K60 | 6000K |

DM

| Acessórios sob Encomenda <i>Custom Accessories / Accesorios Personalizados</i> | |
|---|---|
| DM | Dimerizável 1-10v <i>Dimmable / Regulable</i> 1 - 10v |