

## Projektor LED Modular para Torres de Iluminação

Modular LED Floodlight for Light Towers / Reflector LED Modular para Torres de Luz

Linha Itaguá · CLF-HP(F)

Itaguá Line / Línea Itaguá



- 500W
- 600W
- 800W
- 1000W
- 1200W

Projektor de alto fluxo luminoso ideal para iluminação de grandes áreas, sistema óptico com fecho concentrado e excelente distribuição da luz, reduzindo o ofuscamento e aumentando os índices de iluminação.

*High luminous flux projector ideal for lighting large areas, optical system with concentrated beam and excellent light distribution, reducing glare and increasing lighting levels.*

*Reflector de alto flujo luminoso ideal para iluminar grandes superficies, sistema óptico con haz concentrado y excelente distribución de la luz, reduciendo el deslumbramiento y aumentar los niveles de iluminación.*



### Alta tecnologia de dissipação térmica

*High thermal dissipation technology / Tecnología de alta disipación térmica*



### Protetor de Surto 12kA incluso

*12kA Surge Protector included / Protector de sobretensión 12kA incluido*



### Eficiência luminosa de até 150 lm/w

*Luminous efficiency up to 150 lm/w / Eficiencia luminosa hasta 150 lm/w*

## Aplicações Highlights / Destacar



Indústrias  
*Industries / Industrias*



Aeroportos  
*Airports / Aeropuertos*



Fachadas  
*Fronts / Fachadas*



Portos  
*Ports / Puertos*



Vias Públicas  
*Public Roads / Vias Públicas*



Pedágios  
*Tolls / Peajes*



Estacionamentos  
*Parking Lots / Estacionamientos*



Quadras e Estádios  
*Canchas y Estadios*

### Ambientes Internos e Externos

*Indoor and Outdoor Environments / Ambientes interiores y exteriores*

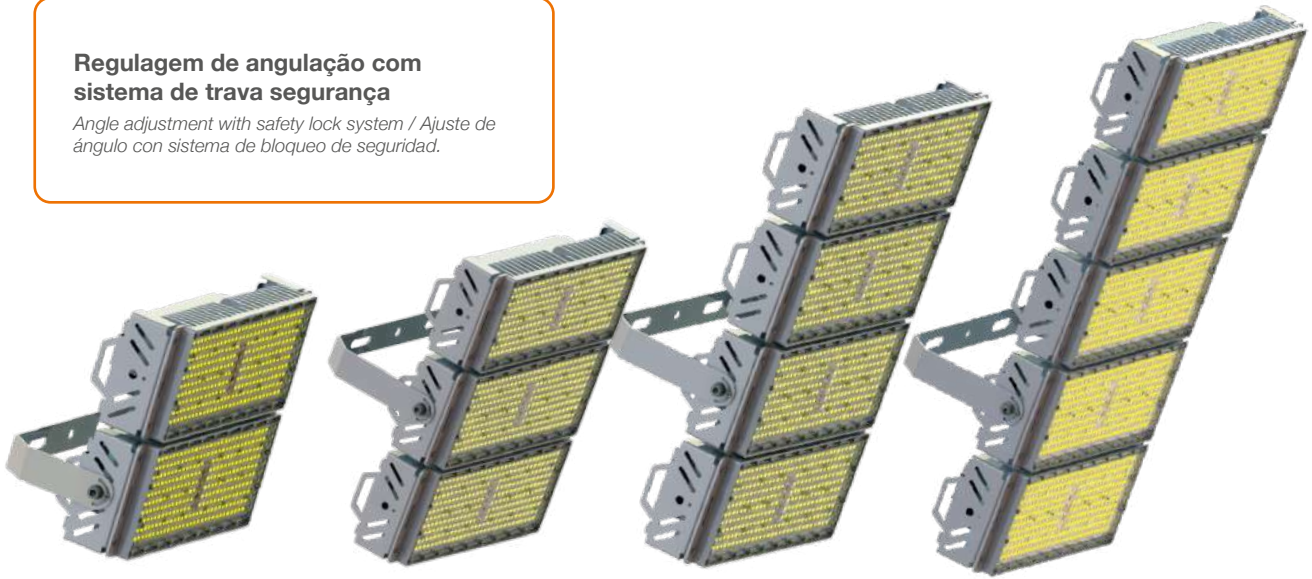
### Áreas Industriais

*Industrial Areas / Areas Industriales*



**Regulagem de angulação com sistema de trava segurança**

Angle adjustment with safety lock system / Ajuste de ángulo con sistema de bloqueo de seguridad.



2 Módulos  
500W

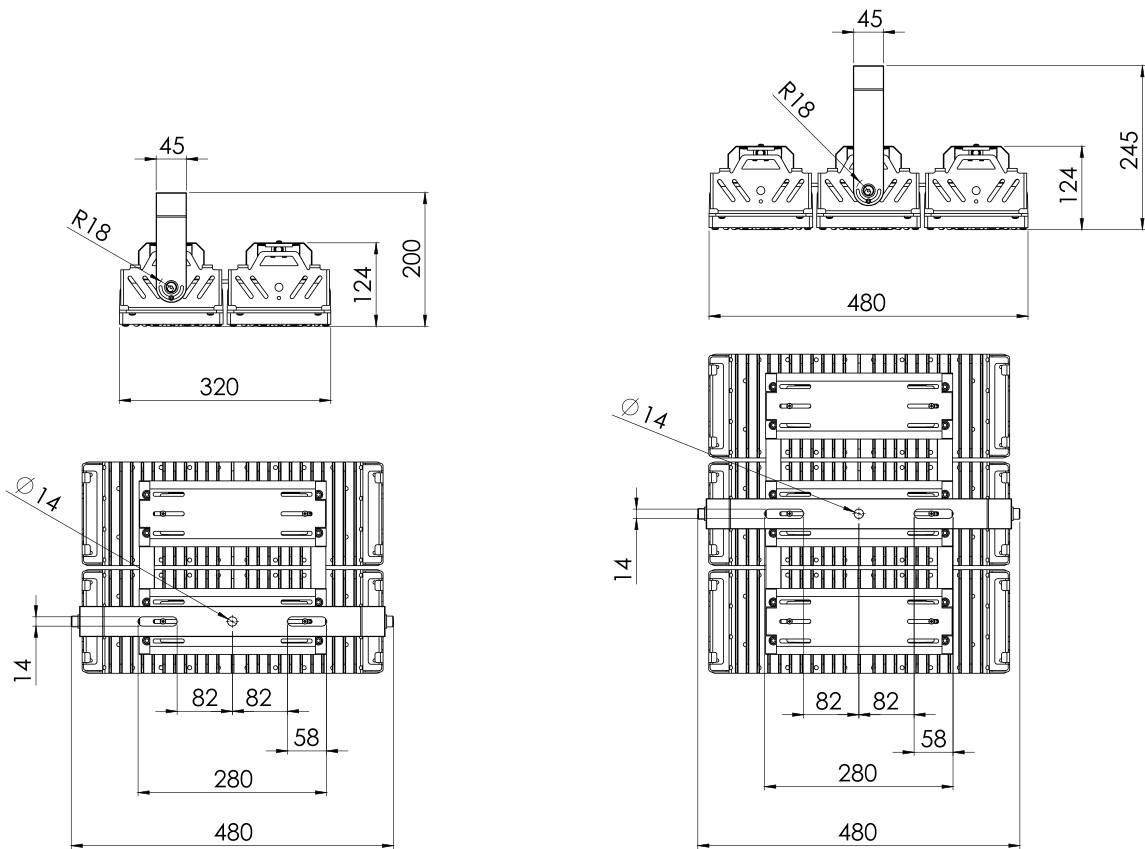
3 Módulos  
600W / 800W

4 Módulos  
1000W

5 Módulos  
1200W

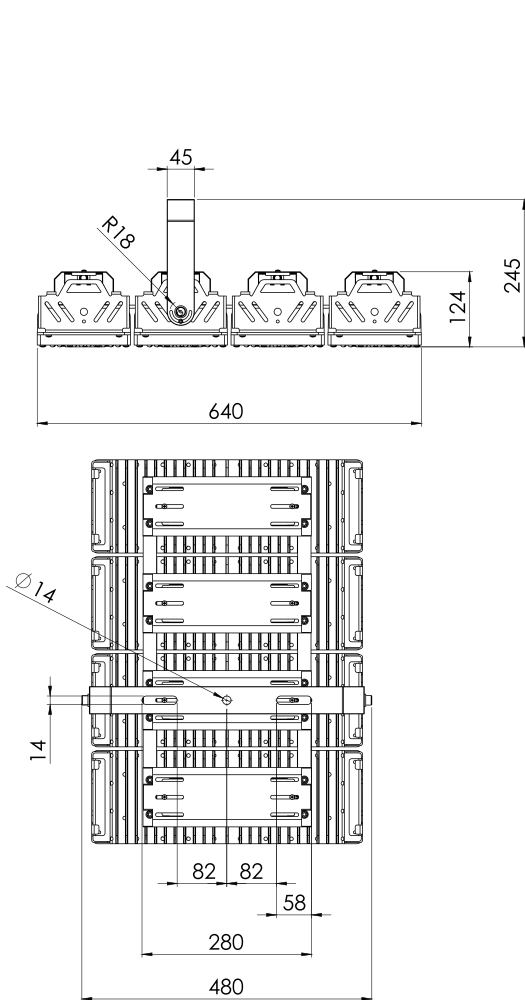
**Normas Standards / Normas**

NBR IEC - 60598-1 / NBR IEC - 60529 / NBR IEC - 62031 / IES LM 80-08 / IES TM 21

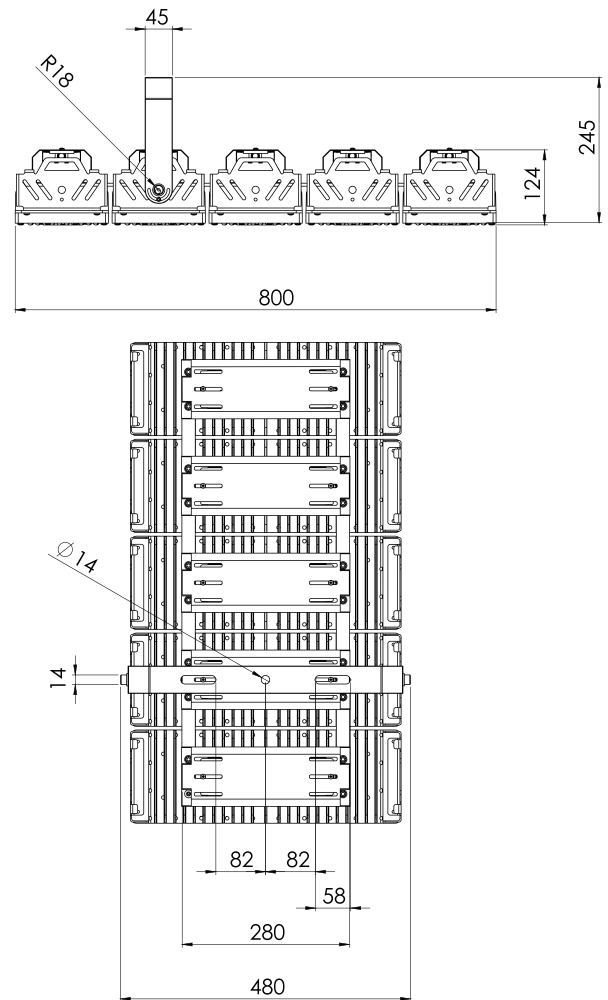


2 Módulos  
500W

3 Módulos  
600W / 800W

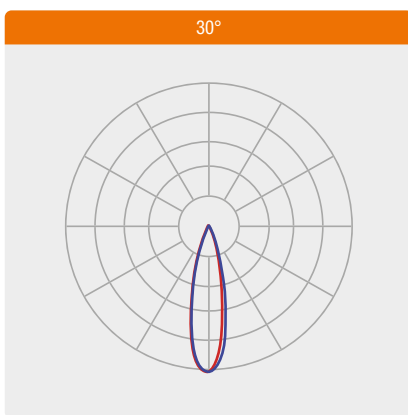


4 Módulos  
1000W



5 Módulos  
1200W

**Curvas Fotométricas** *Photometric Curves / Curvas Fotométricas\**



**Candelas para 1000 lumens**

*Candelas for 1000 lumens / Candelas para 1000 lúmenes*


**Informações Técnicas** *Technical Information / Informaciones Técnicas*

<b>Características Gerais</b> <i>General Features / Características Generales</i>	<b>CLF-HP500F</b>	<b>CLF-HP600F</b>	<b>CLF-HP800F</b>	<b>CLF-HP1000F</b>	<b>CLF-HP1200F</b>
<b>Consumo do Sistema</b> <i>System Consumption / Consumo del Sistema</i>	500W (±10%)	600W (±10%)	800W (±10%)	1000W (±10%)	1200W (±10%)
<b>Tensão de trabalho padrão</b> <i>Standard working voltage / Voltaje de trabajo estándar</i>	120-277 VAC				
<b>Tensão de Trabalho de Segurança</b> <i>Safety Working Voltage / Voltaje de Trabajo de Seguridad</i>	108-305 VAC				
<b>Frequência de operação</b> <i>Operation Frequency / Frecuencia de Operación</i>	50/60Hz				
<b>Fator de Potência (à plena carga)</b> <i>Power Factor (at full load) / Factor de Potencia (a plena carga)</i>	>0.98 @ 115VAC, >0.95@230VAC				
<b>Condição de Utilização</b> <i>Conditions of Use / Condiciones de Uso</i>	Altitude: 1500m / Temperatura Média do ar: +40°C / Temperatura do ar ambiente: -40°C ~ +60°C / Umidade relativa do ar: até 100%				
<b>Tipo de Proteção elétrica/eletrônica</b> <i>Protection type electrical - electronic / Tipo de protección eléctrica - electrónica</i>	Curto-Circuito, Sobretensão, Sobrecorrente, Sobreaquecimento				
<b>Grau de Proteção</b> <i>Protection Grade / Grado de Protección</i>	IP67				
<b>Grau de Impacto</b> <i>Impact Grade / Grado de Impacto</i>	IK08				
<b>Protetor de Surto</b> <i>Surge Protector / Protetor contra Sobretensiones</i>	UOC=12Kv @ 1,2/50µs / Imáx @ 8/20µs				

<b>Características Fotométricas e Óticas</b> <i>General and Photometric Features / Características Generales y Fotométricas</i>	<b>CLF-HP500F</b>	<b>CLF-HP600F</b>	<b>CLF-HP800F</b>	<b>CLF-HP1000F</b>	<b>CLF-HP1200F</b>
<b>Tipo de Fonte de Luz</b> <i>Light Source Type / Tipo de Fuente de Luz</i>	576 LED	864 LED	864 LED	1152 LED	1440 LED
<b>Índice de Reprodução de Cores</b> <i>Color Rendering Index / Índice de Reproducción de Color</i>	>70				
<b>Temperatura de Cor Padrão</b> <i>Standard Color Temperature / Temperatura de Color Estándar</i>	5 000K (±275K)				
<b>Ângulo do fecho padrão</b> <i>Beam Opening Angle / Ángulo de Apertura del Haz</i>	30°				
<b>Fator de Depreciação Luminosa</b> <i>Light Depreciation Factor / Factor de Depreciación Leve</i>	até 10% para 60 000h @ 1,0A e Tj=65°C				
<b>Vida Útil</b> <i>Estimated Service Life / Vida Estimada</i>	100 000h (L70 B50)				
<b>Fluxo Luminoso da Luminária (@Tj65°C)</b> <i>Luminous Flux of the Fixture / Corrientes de luz de la luminaria</i>	73 584 lm (±10%)	85 530 lm (±10%)	110 376 lm (±10%)	147.168 lm (±10%)	180 550 lm (±10%)
<b>Eficiência da Luminária (@Tj65°C)</b> <i>Luminaire Efficiency / Eficiencia luminaria</i>	156 lm/w (±10%)	156 lm/w (±10%)	156 lm/w (±10%)	156 lm/w (±10%)	156 lm/w (±10%)



Características Construtivas <i>Constructive Features / Características Constructivas</i>	CLF-HP500F	CLF-HP600F	CLF-HP800F	CLF-HP1000F	CLF-HP1200F
Quantidade de Módulos <i>Number of Modules / Numero de Modulos</i>	2	3	3	4	5
Material do Corpo <i>Body Material / Cuerpo Material</i>	Liga de alumínio Injetado				
Material do Dissipador <i>Heatsink Material / Material del Dissipador de Calor</i>	Liga de alumínio Injetado				
Material da Lente <i>Lens Material / Material de la Lente</i>	Policarbonato				
Instalação <i>Installation / Instalación</i>	Fixados através de alça e parafusos de inox 304				
Peso <i>Weight / Peso</i>	9 Kg	14 Kg	14 Kg	18 Kg	22,5 Kg
Medidas (AxBxC) <i>Measures (AxBxC) / Medidas (AxBxC)</i>	480 x 320 x 200 mm	480 x 480 x 245 mm	480 x 480 x 245 mm	480 x 640 x 245 mm	480 x 800 x 245 mm

## Codificação *Codification / Codificación*

### CLF



**Linha**  
*Line / Línea*

CLF

### HP500F



**Modelo**  
*Model / Modelo*

HP500F	500W
HP600F	600W
HP800F	800W
HP1000F	1000W
HP1200F	1200W

### K50



**Temp. de Cor**  
*Color Temp. / Temp. del Color*

K50    5000K

### CF30



**Tipo de Lente\***  
*Lens Type\* / Tipo de Lente\**

CF30    30°

### DM



**Dimerizável**  
*Dimmable / Regulable*