

# Projektor LED

LED Floodlight / Reflector LED

Linha Guaraú • CLH-LF(D)  
Maraú Line / Línea Maraú



- 30W
- 50W
- 100W
- 150W
- 200W

Versatilidade e design compacto para utilização em ambientes externos e internos. Opção perfeita para economizar energia com baixo custo de investimento e resultados surpreendentes.

*Versatility and a compact design for use in outdoor and indoor environments. Perfect option to save energy with low investment cost and surprising results.*

*Versatilidad y un diseño compacto para su uso en ambientes exteriores e interiores. Opción perfecta para ahorrar energía con bajo coste de inversión y resultados sorprendentes.*



### Design Ultra Slim

*Ultra Slim Design / Diseño Ultra Slim*



### Difusor Antiofuscamento

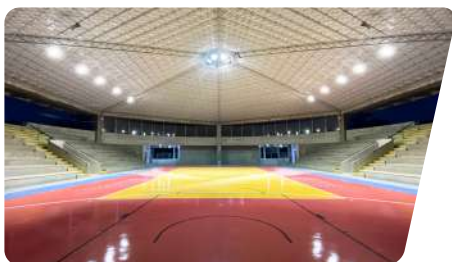
*Anti-Glare Diffuser / Difusor Antideslumbrante*



### Alta Economia de Energia

*High Energy Savings / Grandes Ahorros de Energia*

## Aplicações Highlights / Destacar



Condomínios  
*Townhouse / Condominios*



Fachadas  
*Fronts / Fachadas*



Quadras e Estádios  
*Courts and Stadiums / Canchas y Estadios*



Estacionamentos  
*Parking lots / Estacionamientos*

**Ambientes Comerciais / Industriais**  
*Commercial/Industrial Environments / Ambientes Comerciales/Industriales*

**Produto não recomendado para Áreas Agressivas**  
*Product not recommended for Aggressive Areas / Producto no recomendado para áreas agresivas*



**Normas Standards / Normas**

NBR IEC - 60598-1 / NBR IEC - 60529 / NBR IEC - 60529 / IES LM 79-08 / IES LM 80-08 / IES TM 21



CLH-LF30D  
30W



CLH-LF50D  
50W



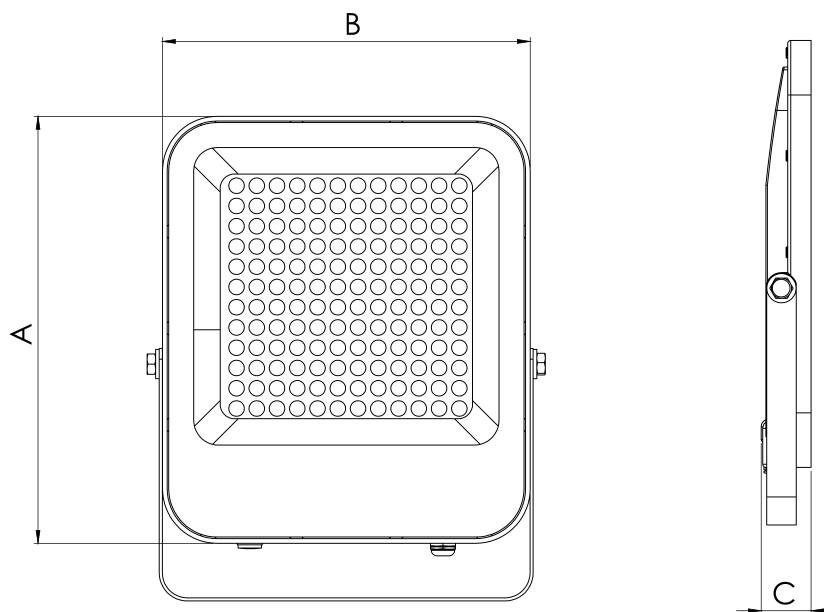
CLH-LF100D  
100W



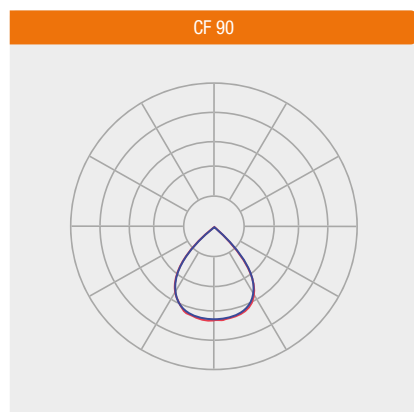
CLH-LF150D  
150W



CLH-LF200D  
200W



**Curvas Fotométricas** *Photometric Curves / Curvas Fotométricas\**



**Informações Técnicas** *Technical Information / Informaciones Técnicas*

<b>Características Gerais</b> <i>General Features / Características Generales</i>	<b>CLH-LF30D</b>	<b>CLH-LF50D</b>	<b>CLH-LF100D</b>	<b>CLH-LF150D</b>	<b>CLH-LF200D</b>
<b>Consumo do Sistema</b> <i>System Consumption / Consumo del Sistema</i>	30W (±10%)	50W (±10%)	100W (±10%)	150W (±10%)	200W (±10%)
<b>Tensão de trabalho padrão</b> <i>Standard working voltage / Voltaje de trabajo estándar</i>	220~240V				
<b>Frequência de operação</b> <i>Operation Frequency / Frecuencia de Operación</i>	50/60Hz				
<b>Fator de Potência (à plena carga)</b> <i>Power Factor (at full load) / Factor de Potencia (a plena carga)</i>	0.92				
<b>Condição de Utilização</b> <i>Conditions of Use / Condiciones de Uso</i>	Altitude: 1500m / Temperatura Média do ar: +35°C / Temperatura do ar ambiente: -20°C ~ +40°C / Umidade relativa do ar: até 100%				
<b>Tipo de Proteção elétrica/eletrônica</b> <i>Protection type electrical - electronic / Tipo de protección eléctrica - electrónica</i>	Sobrecorrente, curto-circuito, sobretensão, sobreaquecimento e sobrecarga				
<b>Grau de Proteção</b> <i>Protection Grade / Grado de Protección</i>	IP66 Integral				

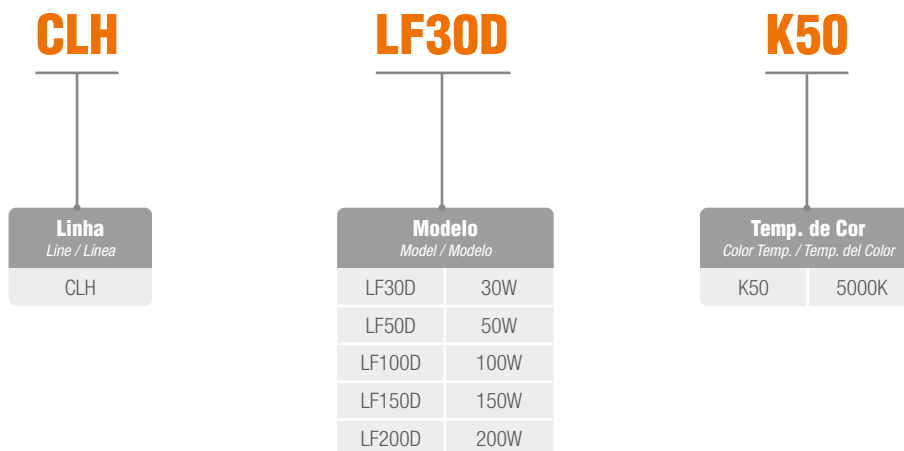


Características Fotométricas e Óticas <i>General and Photometric Features / Características Generales y Fotométricas</i>	CLH-LF30D	CLH-LF50D	CLH-LF100D	CLH-LF150D	CLH-LF200D
Índice de Reprodução de Cores <i>Color Rendering Index / Índice de Reproducción de Color</i>	>75				
Temperatura de Cor Padrão <i>Standard Color Temperature / Temperatura de Color Estándar</i>	5 000K (± 275K)				
Ângulo do fecho padrão <i>Beam Opening Angle / Ángulo de Apertura del Haz</i>	90°				
Vida Útil <i>Estimated Service Life / Vida Estimada</i>	35 000h				
Fluxo Luminoso da Luminária (@Tj65°C) <i>Luminous Flux of the Fixture / Corrientes de luz de la luminaria</i>	3 300 lm (± 10%)	5 500 lm (± 10%)	11 000 lm (± 10%)	16 500 lm (± 10%)	22 000 lm (± 10%)
Eficiência da Luminária (@Tj65°C) <i>Luminaire Efficiency / Eficiencia luminaria</i>	110 lm/W (± 10%)	110 lm/W (± 10%)	110 lm (± 10%)	110 lm (± 10%)	110 lm (± 10%)

Características Construtivas <i>Constructive Features / Características Constructivas</i>	CLH-LF30D	CLH-LF50D	CLH-LF100D	CLH-LF150D	CLH-LF200D
Material do Corpo <i>Body Material / Cuerpo Material</i>	Liga de alumínio Injetado				
Instalação <i>Installation / Instalación</i>	Fixado através de parafusos e suporte				
Peso <i>Weight / Peso</i>	0,5 kg	0,8 kg	1,1 kg	1,8 kg	2,1 kg
Medidas (AxBxC) <i>Measures (AxBxC) / Medidas (AxBxC)</i>	186 x 160 x 29mm	217 x 190 x 29mm	273 x 236 x 31mm	299 x 255 x 32mm	328 x 280 x 32mm

Comparativo LED X Convencional <i>Comparative LED X Conventional / Comparativo LED X Convencional</i>	CLH-LF30D	CLH-LF50D	CLH-LF100D	CLH-LF150D	CLH-LF200D
Equivalência <i>Equivalence / Equivalencia</i>	60W	100W	220W	300W	400W

## Codificação Codification / Codificación



Produto desenvolvido para iluminação de ambientes, porém não apropriado para uso em inspeção óptica ou filmagens profissionais.

Product developed for ambient lighting, but not suitable for use in optical inspection or professional filming. / Producto desarrollado para iluminación ambiental, pero no apto para uso en inspección óptica o filmación profesional.