

Luminária Solar LED

Solar LED Luminaire / Luminaria Solar LED

Linha Sahy Padrão · CLS-UF(F)

Linha Sahy Híbrida · CLS-HUF(F)

Standard Sahy Line - Hybrid Sahy Line /

Línea Sahy Estándar - Línea Híbrida Sahy



30W

40W

50W

60W

80W



Alimentada por painel solar monocristalino, com maior eficiência e durabilidade, a luminária dispõe de sua própria fonte de geração de energia, controladora de carga, baterias e placa de LED.

Powered by a monocrystalline solar panel, with greater efficiency and durability, the luminaire has its own power generation source, charge controller, batteries and LED board.

Alimentada por un panel solar monocristalino, de mayor eficiencia y durabilidad, la luminaria cuenta con su propia fuente de generación de energía, controlador de carga, baterías y tablero LED.



Sensor de presença radar por microondas

Microwave radar presence sensor / Sensor de presença por radar de microondas



Maior capacidade de carga do mercado

Highest load capacity on the market / La mayor capacidad de carga del mercado



Bateria de Lítio LiFePO4 > 2000 ciclos**

LiFePO4 Lithium Battery > 2000 cycles / Bateria de lítio LiFePO4 > 2000 ciclos

Aplicações Highlights / Destacar



Estações de Trem
Train Stations / Estaciones de Tren



Condomínios
Townhouse / Condominios



Estacionamentos
Parking lots / Estacionamientos



Fazendas
Farms / Granjas



Praças e Parques
Squares and Parks / Plazas y Parques

Ambientes Externos

Outdoor Environments / Ambientes al aire Libre

* Bateria - garantia de 12 meses. *Battery - 12 month warranty. / Batería - Garantía de 12 meses.*

** A Linha Solar padrão CLS-UF(C) poderá ter seu funcionamento interrompido temporariamente por falta de radiação solar, sendo que o fabricante não tem responsabilidade quanto ao funcionamento do produto nestas condições. *The Solar Line standard CLS-UF(C) may have its operation temporarily interrupted due to lack of solar radiation, meaning that the manufacturer is not responsible for the operation of the product in these conditions. / La Linha Solar padrão CLS-UF(C) podría ter seu funcionamento interrompido temporariamente por falta de radiación solar, sendo que o fabricante não tem responsabilidade quanto ao funcionamento do produto nestas condições.*



Instalação em Topo de Poste ou Braço

Installation on Top of Pole or Arm / Instalación en la parte superior de un poste o brazo

Normas Standards / Normas

NBR IEC - 60598-1 / NBR IEC - 60529 / NBR IEC - 62031 / IES LM 80-08 / IES TM 21



Fácil manutenção e reposição de peças

Easy maintenance and replacement of parts / Fácil mantenimiento y sustitución de piezas

Conexões prova d'água com identificação de cores

Waterproof connections with color identification / Conexiones impermeables con identificación de color

Medidas (AxBxCxD)

Measures / Medidas

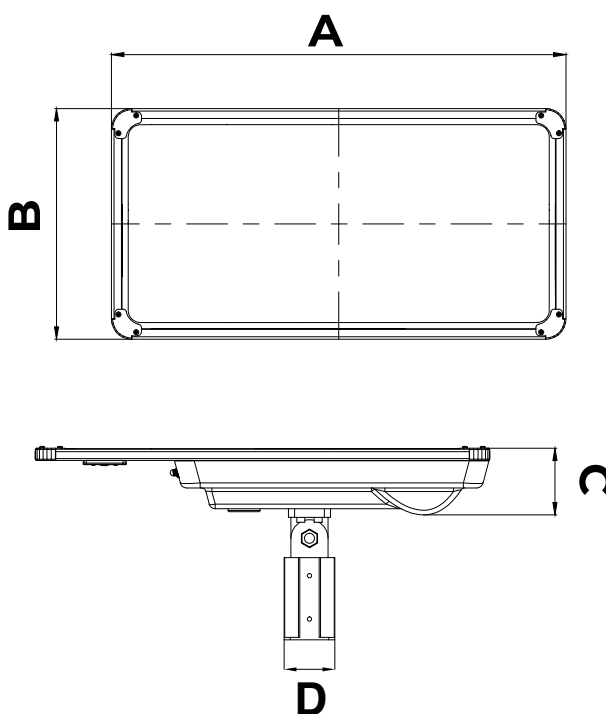
CLS-UF30F / CLS-HUF30F
735x373x108xØ63mm

CLS-UF60F / CLS-HUF60F
880x373x108xØ63mm

CLS-UF70F / CLS-HUF70F
988x373x108xØ63mm

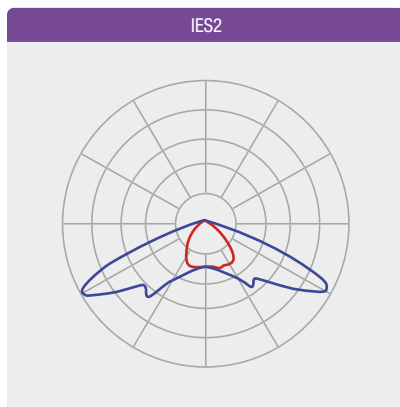
CLS-UF80F / CLS-HUF80F
1352x373x108xØ63mm

CLS-UF100F / CLS-HUF100F
1482x373x108xØ63mm





Curvas Fotométricas *Photometric Curves / Curvas Fotométricas*



Informações Técnicas *Technical Information / Informaciones Técnicas*

Características Gerais <i>General Features / Características Generales</i>	CLS-UF30F CLS-HUF30F	CLS-UF60F CLS-HUF60F	CLS-UF70F CLS-HUF70F	CLS-UF80F CLS-HUF80F	CLS-UF100F CLS-HUF100F
Consumo do Sistema <i>System Consumption / Consumo del Sistema</i>	30W (±10%)	40W (±10%)	50W (±10%)	60W (±10%)	80W (±10%)
Tensão de trabalho padrão <i>Standard working voltage / Voltaje de trabajo estándar</i>	12 VCC				
Sistema de Dimerização Automática <i>Automatic Dimentioning System / Sistema de Dimensionamiento Automático</i>	30 a 50% potência total				
Condição de Utilização <i>Conditions of Use / Condiciones de Uso</i>	Altitude: 1500m / Temperatura Média do ar: +35°C / Temperatura do ar ambiente: -20°C ~ +40°C / Umidade relativa do ar: até 100%				
Tipo de Proteção elétrica/eletrônica <i>Protection type electrical - electronic / Tipo de protección eléctrica - electrónica</i>	Curto-Circuito, Sobretensão, Sobrecorrente, Sobreaquecimento				
Grau de Proteção <i>Protection Grade / Grado de Protección</i>	IP66				
Grau de Impacto <i>Impact Grade / Grado de Impacto</i>	IK08				

Painel Solar <i>Solar Panel / Panel Solar</i>	CLS-UF30F CLS-HUF30F	CLS-UF60F CLS-HUF60F	CLS-UF70F CLS-HUF70F	CLS-UF80F CLS-HUF80F	CLS-UF100F CLS-HUF100F
Pico de Potência do Painel Solar <i>Peak Solar Panel Power / Potencia Máxima del Panel Solar</i>	40W	50W	60W	80W	100W
Tensão de Trabalho Padrão <i>Standard Working Voltage / Voltaje de Trabajo Estándar</i>	18V				
Painel Solar Monocrystalline <i>Monocrystalline Solar Panel / Panel Solar Monocristalino</i>	18V-40W	18V-50W	18V-60W	18V-80W	35V-100W
Driver de Suporte Elétrico <i>Electrical Support Driver / Driver Soporte Eléctrico</i>	SG-60 60W - Tensão AC 170~260V 50/60Hz - 10KV				
Proteção Reversa da Bateria <i>Reverse Battery Protection / Protección de Bateria Inversa</i>	Proteção reversa do painel fotovoltaico, proteção contra curto-circuito de saída.				



Bateria <i>Battery / Bateria</i>	CLS-UF30F CLS-HUF30F	CLS-UF60F CLS-HUF60F	CLS-UF70F CLS-HUF70F	CLS-UF80F CLS-HUF80F	CLS-UF100F CLS-HUF100F
Bateria <i>Battery / Bateria</i>	LiFePO4 12.8V/18AH	LiFePO4 12.8V/24AH	LiFePO4 12.8V/30AH	LiFePO4 12.8V/36AH	LiFePO4 12.8V/42AH
Autonomia de Funcionamento <i>Operating Autonomy / Autonomía Operativa</i>	6 horas potência total / 16 horas dimarizado 50% (carga total em dia de sol); em dias nublados autonomia máxima pode variar <i>6 hours of total power / 16 hours of 50% (total load on a sunny day); on cloudy days maximum autonomy may vary /</i> 6 horas de potencia total / 16 horas del 50% (carga total en un día soleado); en días nublados la autonomía máxima puede variar				

Características Fotométricas e Óticas <i>General and Photometric Features / Características Generales y Fotométricas</i>	CLS-UF30F CLS-HUF30F	CLS-UF60F CLS-HUF60F	CLS-UF70F CLS-HUF70F	CLS-UF80F CLS-HUF80F	CLS-UF100F CLS-HUF100F
Tipo de Fonte de Luz <i>Light Source Type / Tipo de Fuente de Luz</i>	LED Lumileds				
Índice de Reprodução de Cores <i>Color Rendering Index / Índice de Reproducción de Color</i>	>70				
Temperatura de Cor Padrão <i>Standard Color Temperature / Temperatura de Color Estándar</i>	5 000K (±275K)				
Ângulo do fecho padrão <i>Beam Opening Angle / Ángulo de Apertura del Haz</i>	IESNA tipo II				
Fator de Depreciação Luminosa <i>Light Depreciation Factor / Factor de Depreciación Leve</i>	L70 ≥ 50 000h				
Vida Útil <i>Estimated Service Life / Vida Estimada</i>	Célula Fotovoltaica: 90% até 10 anos, 80% até 25 anos / Bateria: 5 anos / Circuito Elétrico: 10 anos				
Fluxo Luminoso da Luminária (@Tj65°C) <i>Luminous Flux of the Fixture / Corrientes de luz de la luminaria</i>	6 000 lm (±10%)	8 000 lm (±10%)	10 000 lm (±10%)	12 000 lm (±10%)	16 000 lm (±10%)
Eficiência da Luminária (@Tj65°C) <i>Luminaire Efficiency / Eficiencia luminaria</i>	200 lm/w (±10%)	200 lm/w (±10%)	200 lm/w (±10%)	200 lm/w (±10%)	200 lm/w (±10%)

Características Construtivas <i>Constructive Features / Características Constructivas</i>	CLS-UF30F CLS-HUF30F	CLS-UF60F CLS-HUF60F	CLS-UF70F CLS-HUF70F	CLS-UF80F CLS-HUF80F	CLS-UF100F CLS-HUF100F
Material do Corpo <i>Body Material / Cuerpo Material</i>	Alumínio				
Material da Lente <i>Lens Material / Material de la Lente</i>	em PMMA com proteção contra UV				
Instalação <i>Installation / Instalación</i>	Encaixe braço e poste de 40 a 60 mm de diâmetro				
Peso <i>Weight / Peso</i>	9,5Kg	12,5Kg	13,6Kg	15,3Kg	16,2Kg
Medidas (AxBxC) <i>Measures (AxBxC) / Medidas (AxBxC)</i>	735x373x108xØ63mm	880x373x108xØ63mm	988x373x108xØ63mm	1352x373x108xØ63mm	1482x373x108xØ63mm
Grau de Proteção <i>Protection Grade / Grado de Protección</i>	IP66				
Grau de Impacto <i>Impact Grade / Grado de Impacto</i>	IK09				



Codificação Codification / Codificación

CLS

Linha
Line / Línea
CLS

HUF30F

Modelo	
Model / Modelo	
Padrão	
UF30F	30W
UF60F	40W
UF70F	50W
UF80F	60W
UF100F	80W
Híbrida	
HUF30F	30W
HUF60F	40W
HUF70F	50W
HUF80F	60W
HUF100F	80W

K50

Temp. de Cor	
Color Temp. / Temp. del Color	
K50	5000K
K30	3000K

IES2

Tipo de Lente
Lens Type / Tipo de Lente
IES2

Peças de Reposição	
Replacement Parts / Piezas de Repuesto	
CPR-BATUF3018AH	Bateria CLS-HUF30 12.8V 18AH Battery CLS-HUF30 12.8V 18AH / Bateria CLS-HUF30 12.8V 18AH
CPR-BATUF6024AH	Bateria CLS-HUF60 12.8V 24AH Battery CLS-HUF60 12.8V 24AH / Bateria CLS-HUF60 12.8V 24AH
CPR-BATUF70/8030AH	Bateria CLS-HUF70/80 12.8V 30AH Battery CLS-HUF60 12.8V 24AH / Bateria CLS-HUF60 12.8V 24AH
CPR-BATUF10024AH	Bateria CLS-HUF100 25.6V 24AH Battery CLS-HUF100 25.6V 24AH / Bateria CLS-HUF100 25.6V 24AH

Anexos Attachments / Archivos Adjuntos

Esquema de Funcionamento do Detector de Luz

Esquema de Funcionamento do Detector de Luz / Esquema de funcionamiento del detector de luz



Durante o dia, a luz natural abundante mantém as baterias da luminária em sua carga máxima.

During the day, abundant natural light keeps the luminaire batteries at full charge. / Durante el día, la abundante luz natural mantiene las baterías de la luminaria a plena carga.



À noite, a luminária continua funcionando, e sua potência pode ser dimerizada entre 30 a 50%.

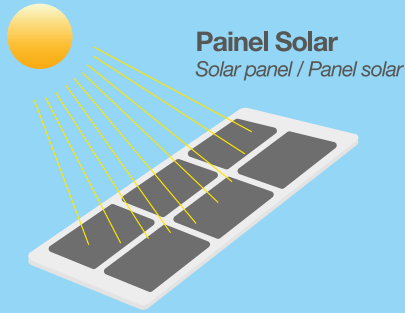
At night, the luminaire continues to function, and its power can be dimmed between 30 to 50%. / Por la noche, la luminaria sigue funcionando y su potencia se puede regular entre un 30 y un 50%.



Caso alguém entre no raio de até 10 metros do sensor de movimento, a luminária emite luz em potência máxima por 30 segundos.

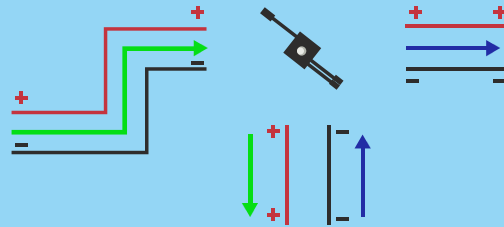
If someone enters within a radius of up to 10 meters from the motion sensor, the luminaire emits light at full power for 30 seconds. / Si alguien entra en un radio de hasta 10 metros desde el sensor de movimiento, la luminaria emite luz a plena potencia durante 30 segundos.

Quanto anoitecer a luz acende automaticamente <i>When it gets dark, the light turns on automatically / Cuando oscurece, la luz se enciende automáticamente.</i>	Cenários de Iluminação	Presença de Pessoas	Pessoa Ausente
	2H	100%	30%
	3H	50%	20%
	6H	20%	10%
	1H	30%	10%
Programação pré-estabelecida			

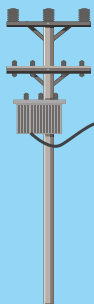


Painel Solar
Solar panel / Panel solar

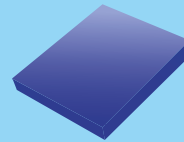
Controlador com Sensor
Controller with Sensor /
Controlador con sensor



LED



Driver de monitoramento e o suporte a bateria
monitoring driver and the battery
replacement / controlador de
monitoreo y el reemplazo de la batería
Apenas no modelo híbrido
Hybrid model only / Solo modelo híbrido



Bateria

Rede elétrica
100/240 VAC
Electrical network 100/240 VAC
Red eléctrica 100/240 VCA



*Entrada para rede elétrica exclusivo para o modelo híbrido CLS-HUF(F)

*Exclusive mains input for the CLS-HUF(F) hybrid model / *Entrada de red exclusiva para el modelo híbrido CLS-HUF(F)