

Luminária LED Tipo Tartaruga para Atmosferas Explosivas (Zona 2 ou 21 e 22)

Tortoise Type LED Luminaire for Explosive Atmospheres (Zone 2 or 21 and 22) / Luminária LED Tipo Tartuga para Atmosferas Explosivas (Zona 2 o 21 y 22)

Linha Perequê · CLY-T(D)

Perequê Line / Línea Perequê



Para instalações com atmosferas potencialmente explosivas, substituindo as tradicionais Luminárias arandelas tipo tartaruga.

For installations with potentially explosive atmospheres, replacing traditional tortoiseshell wall lights.

Para instalaciones con atmósferas potencialmente explosivas, en sustitución de los tradicionales apliques de carey.



Sistema de Dissipação Eficiente

Efficient Dissipation System / Sistema De Disipación Eficiente



Design Compacto e Funcional

Compact and Functional Design / Diseño Compacto Y Funcional



Substitui Luminárias Tartaruga Convencionais

Replaces Conventional Tortoise Fixtures / Reemplaza los Accesorios de Tortuga Convencionales

Aplicações Highlights / Destacar



Plataformas
Platforms / Plataformas



Hidrelétricas
Hydroelectric Plants /
Plantas Hidroeléctricas



Refinarias
Refinerías / Refinerías



Indústrias
Industries / Industrias



Usinas
Mills / Molinos

Ambientes Internos e Externos

Indoor and Outdoor Environments / Ambientes interiores y exteriores

Áreas Agressivas

Aggressive Areas / Zonas Agresivas

Áreas Classificadas

Classified Areas / Areas Clasificadas

Zonas 2, 21 ou 22

Zones 2, 21 or 22 / Zonas 2, 21 o 22

Grupos IIA, IIB, IIC ou IIIA, IIIB, IIIC

Groups / Grupos IIA, IIB or IIIA, IIIB, IIIC

Ex ec nC IIC T* Gb

Ex tb op is IIIC T**°C Db

-20°C a +40°C (*T4 / **T94°C)

-20°C a +50°C (*T4 / **T104°C)

*Dependendo da aplicação e área de utilização. Depending on application and area of use. / Dependiendo de la aplicación y el área de uso

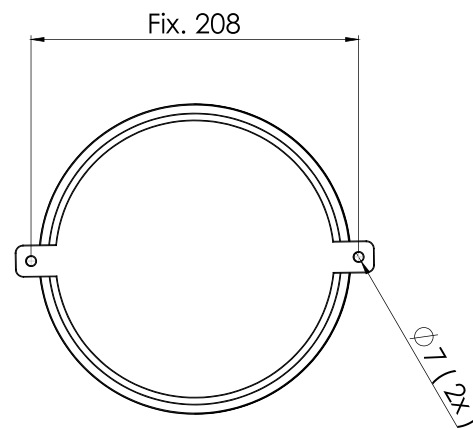
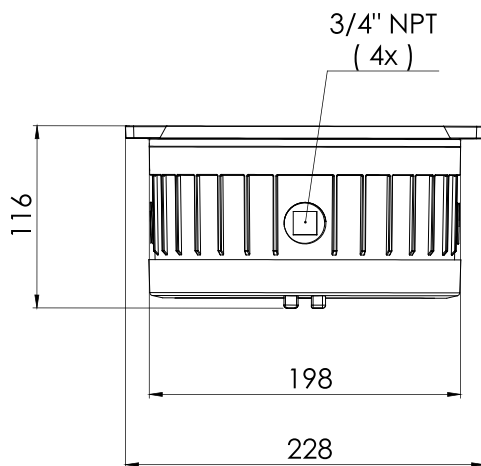


Normas Standards / Normas

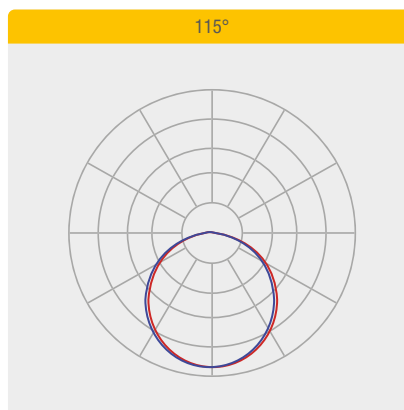
NBR IEC - 60598-1 / NBR IEC - 60529 / ABNT NBR IEC 60079-0, 60079-7, 60079-15, 60079-28, 60079-31 / IES LM 80-08 / IES TM 21

Corpo fabricado em alumínio fundido de alta resistência mecânica e à corrosão

Body made from cast aluminum with high mechanical and corrosion resistance / Cuerpo fabricado en fundición de aluminio de alta resistencia mecánica y a la corrosión.



Curvas Fotométricas *Photometric Curves / Curvas Fotométricas*



Candelas para 1000 lumens

Candelas for 1000 lumens / Candelas para 1000 lúmenes


Informações Técnicas *Technical Information / Informaciones Técnicas*

Características Gerais <i>General Features / Características Generales</i>	CLY-T2D	CLY-T3D	CLY-T5D
Consumo do Sistema <i>System Consumption / Consumo del Sistema</i>	23W (±10%)	32W (±10%)	43W (±10%)
Tensão de Trabalho <i>Working Voltage / Voltaje de Trabajo</i>	220-240 VAC / 100-277 VAC / 100-280 VCC		
Frequência de Operação <i>Operation Frequency / Frecuencia de Operación</i>	50/60Hz		
Fator de Potência (à plena carga) <i>Power Factor (at full load) / Factor de Potencia (a plena carga)</i>	0.95@230VAC		
Condição de Utilização <i>Conditions of Use / Condiciones de Uso</i>	Altitude: 1500m / Temperatura Média do ar: +35°C / Temperatura do ar ambiente: -20°C ~ +50°C / Umidade relativa do ar: até 100%		
Tipo de Proteção elétrica/eletrônica <i>Protection type electrical - electronic / Tipo de protección eléctrica - electrónica</i>	Curto-Circuito, Sobretensão, Sobrecorrente, Sobreaquecimento		
Grau de Proteção <i>Protection Grade / Grado de Protección</i>	IP66		
Grau de Impacto <i>Impact Grade / Grado de Impacto</i>	IK08		
Protetor de Surto <i>Surge Protector / Protector contra Sobretensiones</i>	UC: 275V - 10Ka (8/20) - 1,0 KV - Categoria C		

Características Fotométricas e Óticas <i>General and Photometric Features / Características Generales y Fotométricas</i>	CLY-T2D	CLY-T3D	CLY-T5D
Índice de Reprodução de Cores <i>Color Rendering Index / Índice de Reproducción de Color</i>	>70		
Temperatura de Cor Padrão <i>Standard Color Temperature / Temperatura de Color Estándar</i>	5 000K (±275K)		
Ângulo do fecho padrão <i>Beam Opening Angle / Angulo de Apertura del Haz</i>	115°		
Fator de Depreciação Luminosa <i>Light Depreciation Factor / Factor de Depreciación Leve</i>	até 10% para 50 000h @ 1,0A e Tj=85°C		
Vida Útil <i>Estimated Service Life / Vida Estimada</i>	100 000h (L70 B50)		
Fluxo Luminoso da Luminária (@Tj65°C) <i>Luminous Flux of the Fixture / Corrientes de luz de la luminaria</i>	3 220lm (±10%)	4 150lm (±10%)	6 122lm (±10%)
Eficiência da Luminária (@Tj65°C) <i>Luminaire Efficiency / Eficiencia luminaria</i>	139lm/w (±10%)	131lm/w (±10%)	143lm/w (±10%)

Características Construtivas <i>Constructive Features / Características Constructivas</i>	CLY-T2D	CLY-T3D	CLY-T5D
Material do Corpo <i>Body Material / Cuerpo Material</i>	Alumínio Fundido		
Material da Lente <i>Lens Material / Material de la Lente</i>	Difusor em vidro temperado (Policarbonato opcional)		
Instalação <i>Installation / Instalación</i>	Arandela Tipo Tartaruga		
Peso <i>Weight / Peso</i>	2,8 Kg		
Medidas (AxBxC) <i>Measures (AxBxC) / Medidas (AxBxC)</i>	228mm x 116mm		


Codificação Codification / Codificación

CLY-T

Linha <i>Line / Línea</i>
CLY-T

2D

Modelo <i>Model / Modelo</i>	
2D	23W
3D	32W
5D	43W

K50

Temp. de Cor <i>Color Temp. / Temp. del Color</i>	
K50	5000K

VD12

Tensão de Trabalho <i>Working Voltage / Tensión de Trabajo</i>	
padrão	220/240VAC
VD12**	12VCC
VD24**	24VCC
BV	100-277VAC
VCC	100-280 VCC

CR

Acessórios sob Encomenda <i>Custom Accessories / Accesorios Personalizados</i>	
CR	Pintura Especial Conexrevest <i>Special Painting Conexrevest / Pintura Especial Conexrevest</i>
DP	Difusor em Policarbonato <i>Polycarbonate Diffuser / Difusor de Policarbonato</i>

PC

Prensa Cabo Alumínio Ex <i>Ex Aluminum Cable Gland / Prensa de Cable de Aluminio Ex</i>	
PC12	Prensa cabo 1/2" <i>1/2" cable gland / Prensacables de 1/2"</i>
PC34	Prensa cabo 3/4" <i>3/4" cable gland / Prensacables de 3/4"</i>
PC25	Prensa cabo M25 <i>M25 cable gland / Prensacables de M25</i>

Consulte-nos: luminárias com alimentação em tensão especial (110/220V / 12V / 24V / 125VCC)

Consult us: luminaires with special voltage supply / Consultémos: luminarias con tensión de alimentación especial