

## Luminária LED Tipo Tartaruga para Atmosferas Explosivas (Zona 1 e 2 ou 21 e 22)

Tortoise Type LED Luminaire for Explosive Atmospheres (Zone 1 and 2 or 21 and 22) / Luminaria LED Tipo Tartuga para Atmosferas Explosivas (Zona 1 y 2 o 21 y 22)

### Linha Sapê • CLYX-T(D)

Sapê Line / Línea Sapê

20W    28W    43W



Para instalações com atmosferas potencialmente explosivas, substituindo as tradicionais Luminárias arandelas tipo tartaruga.

For installations with potentially explosive atmospheres, replacing traditional tortoiseshell wall lights.

Para instalaciones con atmósferas potencialmente explosivas, en sustitución de los tradicionales apliques de carey.



#### Sistema de Dissipação Eficiente

Efficient Dissipation System / Sistema De Disipación Eficiente



#### Design Compacto e Funcional

Compact and Functional Design / Diseño Compacto Y Funcional



#### Substitui Luminárias Tartaruga Convencionais

Replaces Conventional Tortoise Fixtures / Reemplaza los Accesorios de Tortuga Convencionales

## Aplicações Highlights / Destacar



Plataformas  
Platforms / Plataformas



Hidrelétricas  
Hydroelectric Plants /  
Plantas Hidroeléctricas



Refinarias  
Refinerías / Refinerías



Indústrias  
Industries / Industrias



Usinas  
Mills / Molinos

#### Ambientes Internos e Externos

Indoor and Outdoor Environments / Ambientes interiores y exteriores

#### Áreas Agressivas

Aggressive Areas / Zonas Agresivas

#### Áreas Classificadas

Classified Areas / Areas Clasificadas

#### Zona 1 e 2 ou 21 e 22

Zone 1 and 2 or 21 and 22 / Zona 1 y 2 o 21 y 22

#### Grupos IIA, IIB, IIC ou IIIA, IIIB, IIIC

Groups / Grupos IIA, IIB or IIIA, IIIB, IIIC

Ex eb mb op is IIC T\* Gb

Ex tb op is IIIC T\*\*°C Db

-20°C a +40°C (\*T4 / \*\*T94°C)

-20°C a +50°C (\*T4 / \*\*T104°C)

\*Dependendo da aplicação e área de utilização. Depending on application and area of use. / Dependiendo de la aplicación y el área de uso

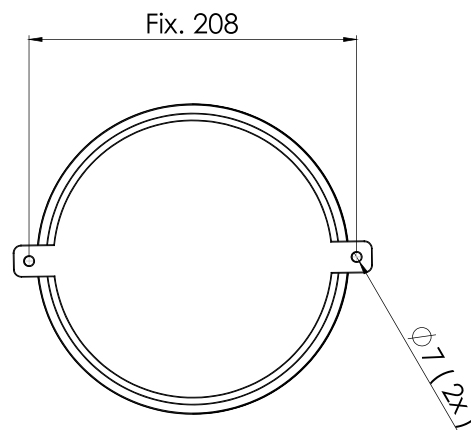
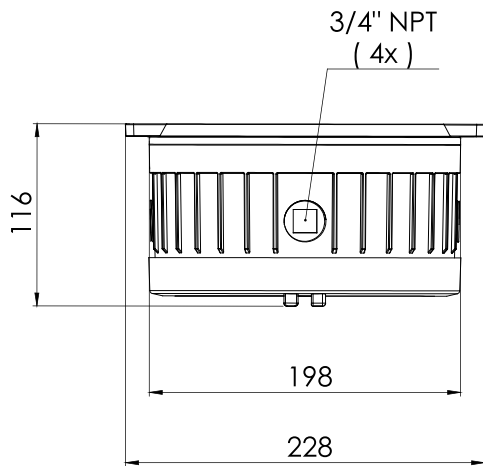


**Normas Standards / Normas**

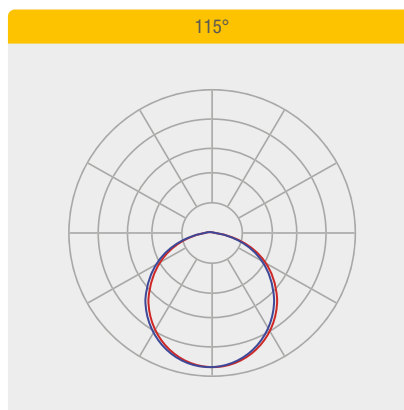
NBR IEC - 60598-1 / NBR IEC - 60529 / ABNT  
 NBR IEC 60079-0, 60079-7, 60079-15, 60079-28,  
 60079-31/ IES LM 80-08 / IES TM 21

**Corpo fabricado em alumínio fundido de alta resistência mecânica e à corrosão**

*Body made from cast aluminum with high mechanical and corrosion resistance / Cuerpo fabricado en fundición de aluminio de alta resistencia mecánica y a la corrosión.*



**Curvas Fotométricas** *Photometric Curves / Curvas Fotométricas*



**Candelas para 1000 lumens**

*Candelas for 1000 lumens /  
 Candelas para 1000 lúmenes*



## Informações Técnicas *Technical Information / Informaciones Técnicas*

<b>Características Gerais</b> <i>General Features / Características Generales</i>	<b>CLYX-T2D</b>	<b>CLYX-T3D</b>	<b>CLYX-T5D</b>
<b>Consumo do Sistema</b> <i>System Consumption / Consumo del Sistema</i>	20W (±10%)	28W (±10%)	43W (±10%)
<b>Tensão de Trabalho</b> <i>Working Voltage / Voltaje de Trabajo</i>	220-240 VAC / 100-277 VAC / 100-280 VCC		
<b>Frequência de Operação</b> <i>Operation Frequency / Frecuencia de Operación</i>	50/60Hz		
<b>Fator de Potência (à plena carga)</b> <i>Power Factor (at full load) / Factor de Potencia (a plena carga)</i>	0.95@230VAC		
<b>Condição de Utilização</b> <i>Conditions of Use / Condiciones de Uso</i>	Altitude: 1500m / Temperatura Média do ar: +35°C / Temperatura do ar ambiente: -20°C ~ +50°C / Umidade relativa do ar: até 100%		
<b>Tipo de Proteção elétrica/eletrônica</b> <i>Protection type electrical - electronic / Tipo de protección eléctrica - electrónica</i>	Curto-Circuito, Sobretensão, Sobrecorrente, Sobreaquecimento		
<b>Grau de Proteção</b> <i>Protection Grade / Grado de Protección</i>	IP66		
<b>Grau de Impacto</b> <i>Impact Grade / Grado de Impacto</i>	IK08		
<b>Protetor de Surto</b> <i>Surge Protector / Protector contra Sobretensiones</i>	UC: 275V - 10Ka (8/20) - 1,0 KV - Categoria C		

<b>Características Fotométricas e Óticas</b> <i>General and Photometric Features / Características Generales y Fotométricas</i>	<b>CLYX-T2D</b>	<b>CLYX-T3D</b>	<b>CLYX-T5D</b>
<b>Índice de Reprodução de Cores</b> <i>Color Rendering Index / Índice de Reproducción de Color</i>	>70		
<b>Temperatura de Cor Padrão</b> <i>Standard Color Temperature / Temperatura de Color Estándar</i>	5 000K (±275K)		
<b>Ângulo do fecho padrão</b> <i>Beam Opening Angle / Angulo de Apertura del Haz</i>	115°		
<b>Fator de Depreciação Luminosa</b> <i>Light Depreciation Factor / Factor de Depreciación Leve</i>	até 10% para 50 000h @ 1,0A e Tj=85°C		
<b>Vida Útil</b> <i>Estimated Service Life / Vida Estimada</i>	100 000h (L70 B50)		
<b>Fluxo Luminoso da Luminária (@Tj65°C)</b> <i>Luminous Flux of the Fixture / Corrientes de luz de la luminaria</i>	2 900lm (±10%)	4 040lm (±10%)	6 122lm (±10%)
<b>Eficiência da Luminária (@Tj65°C)</b> <i>Luminaire Efficiency / Eficiencia luminaria</i>	144lm/w (±10%)	145lm/w (±10%)	143lm/w (±10%)

<b>Características Construtivas</b> <i>Constructive Features / Características Constructivas</i>	<b>CLYX-T2D</b>	<b>CLYX-T3D</b>	<b>CLYX-T5D</b>
<b>Material do Corpo</b> <i>Body Material / Cuerpo Material</i>	Alumínio Fundido		
<b>Material da Lente</b> <i>Lens Material / Material de la Lente</i>	Difusor em vidro temperado (Policarbonato opcional)		
<b>Instalação</b> <i>Installation / Instalación</i>	Arandela Tipo Tartaruga		
<b>Peso</b> <i>Weight / Peso</i>	2,8 Kg		
<b>Medidas (AxBxC)</b> <i>Measures (AxBxC) / Medidas (AxBxC)</i>	228mm x 116mm		



**Codificação** Codification / Codificación

**CLYX-T**

Linha <i>Line / Línea</i>	
CLYX-T	

**2D**

Modelo <i>Model / Modelo</i>	
2D	20W
3D	28W
5D	43W

**K50**

Temp. de Cor <i>Color Temp. / Temp. del Color</i>	
K50	5000K

**VD12**

Tensão de Trabalho <i>Working Voltage / Tensión de Trabajo</i>	
padrão	220/240VAC
VD12**	12VCC
VD24**	24VCC
BV	100-277VAC
VCC	100-280 VCC

**CR**

Acessórios sob Encomenda <i>Custom Accessories / Accesorios Personalizados</i>	
CR	Pintura Especial Conexrevest <i>Special Painting Conexrevest / Pintura Especial Conexrevest</i>
DP	Difusor em Policarbonato <i>Polycarbonate Diffuser / Difusor de Policarbonato</i>

**PC**

Prensa Cabo Alumínio Ex <i>Ex Aluminum Cable Gland / Prensa de Cable de Aluminio Ex</i>	
PC12	Prensa cabo 1/2" <i>1/2" cable gland / Prensacables de 1/2"</i>
PC34	Prensa cabo 3/4" <i>3/4" cable gland / Prensacables de 3/4"</i>
PC25	Prensa cabo M25 <i>M25 cable gland / Prensacables de M25</i>

Consulte-nos: luminárias com alimentação em tensão especial (110/220V / 12V / 24V / 125VCC)

Consult us: luminaires with special voltage supply / Consultémos: luminarias con tensión de alimentación especial