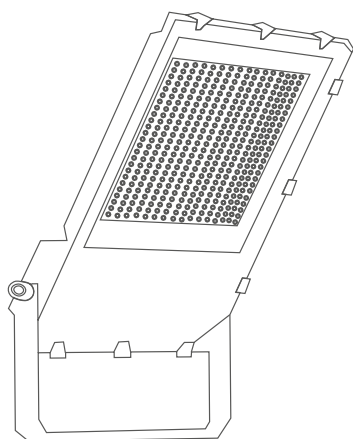




Manual de Instalação

Projektor LED Blindado

Linha Marau • CLR-I (F)



Montagem

- Coloque o parafuso no orifício da alça de fixação para a regulagem de ângulo desejada, aperte-o utilizando uma chave Allen (não fornecidos). Ver figura 01.
- Em uma superfície plana, marque a posição dos dois furos na parede e faça os furos para colocar as buchas.
- Fixe o projetor utilizando parafusos e arruelas M10 (não fornecidos). Ver figura 02.

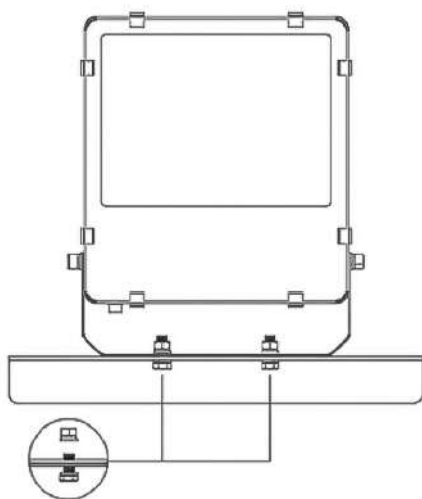


Figura 01
Fixe a alça do projetor na parede ou estrutura metálica.

3

Dados Técnicos

Grau de Proteção: IP67
Classe de Isolação Elétrica: Classe I
Temp. ambiente permissível: -30°C~+50°C

Instruções de Segurança

Não é permitido nenhuma modificação no projetor, elétrica ou mecânica, deve ser usado somente para finalidade que foi projetada e estar em perfeita condição de uso antes da instalação.

As regras nacionais de segurança e regulamentos para a prevenção de acidentes, bem como as instruções de segurança incluídas neste manual devem ser observadas. Este manual não deve ser mantido dentro do projetor depois de o mesmo ser instalado.

Campo de Aplicação / Propriedades

Ambiente externos e internos, áreas industriais, aeroportos, docas, ferrovias, galpões, hidrelétricas, usinas, pedágios, plataformas.

Instalação

- É de responsabilidade do usuário assegurar que os Projetores CLR sejam instalados em atendimento às normas pertinentes às recomendações do Fabricante. A instalação e operação inadequada podem resultar na invalidação da garantia.
- Deve-se verificar o grau de proteção IP dos projetores, se está de acordo com área de instalação antes da montagem.
- Ao instalar o projetor, o dissipador e vidro (visor), não deve ser colocado próximo de superfícies que possam inibir o efeito de dissipação térmica, pois isso, pode ocasionar em um aumento da temperatura interna e danos aos componentes.

2

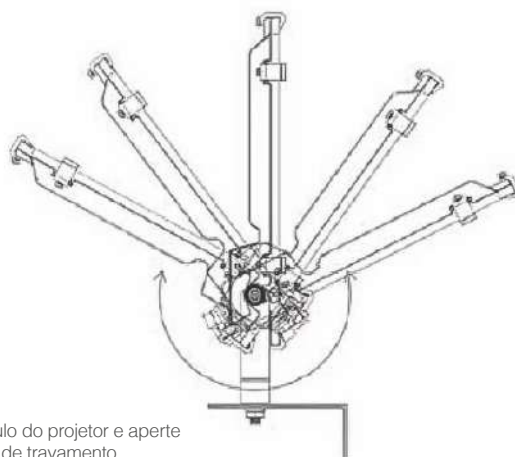


Figura 02
Ajuste o ângulo do projetor e aperte os parafusos de travamento.

Montagem em outras Estruturas

Proceda com a regulagem de ângulo conforme explicado, fixe em uma estrutura adequada para suportar o peso do projetor, conforme modelo, utilizando os parafusos M10.

Conexões Elétricas

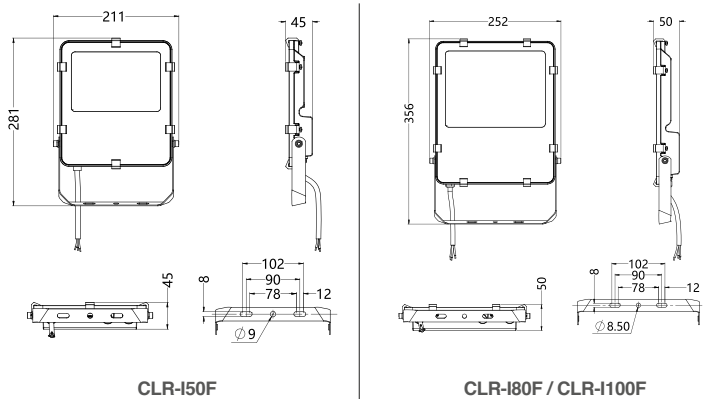
	CLR-I50	CLR-I80	CLR-I100	CLR-I120	CLR-I150
Consumo do Sistema	49W (+-10%)	80W (+-10%)	98W (+-10%)	120W (+-10%)	146W (+-10%)
Corrente Nominal	0,49 ~ 0,18	0,80 ~ 0,29	0,98 ~ 0,35	1,20 ~ 0,43	1,46 ~ 0,53
Tensão de trabalho padrão	100-277 VAC				
Frequência de operação	50/60Hz				

4

	CLR-I200	CLR-I250	CLR-I300	CLR-I350	CLR-I400
Consumo do Sistema	192W (+10%)	245W (+10%)	289W (+10%)	350W (+10%)	378W (+10%)
Corrente Nominal	1,92 ~ 0,69	2,45 ~ 0,88	2,89 ~ 1,04	3,50 ~ 1,26	3,78 ~ 1,36
Tensão de trabalho padrão	100-277 VAC				
Frequência de operação	50/60Hz				

- Verifique as características elétricas, acima dados técnicos, conforme o modelo do projetor antes da instalação.
- O condutor de proteção, terra, deve estar corretamente conectado ao terminal do condutor de aterramento da fonte de alimentação.
- Uma ferramenta adequada deve ser utilizada para aperto do prensa-cabo para não danificar o cabo ou a borracha de vedação. O aperto excessivo do prensa-cabo pode levar a perda do grau de proteção.

Desenhos Técnicos



CLR-I50F

CLR-I80F / CLR-I100F

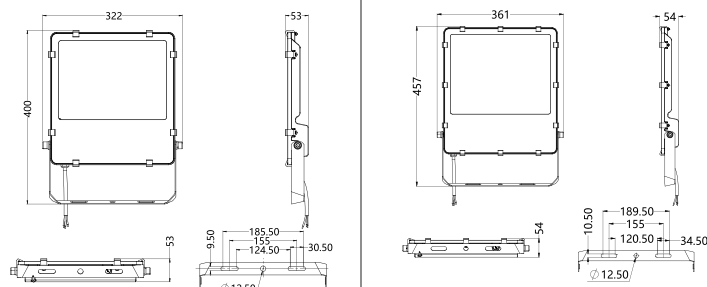
5

**REPAROS REVISÃO / LIMPEZA
DESCARTE / RECICLAGEM**

- Descarte / Reciclagem Material 100% Reciclável, atender as normas nacionais em acordo com sua localidade
- Reparos ou substituição do Driver fonte de alimentação, placa de LED, lente e outros tipos que podem afetar a proteção e segurança devem ser realizadas pela Conexled.
- Na substituição de parafusos, utilize parafusos de mesmo material (Inox).
- Efetue inspeções visuais, mecânica e elétrica regularmente. O meio ambiente e tempo de utilização determinam a frequência das inspeções e manutenções. No entanto, recomendamos um programa de manutenção preventiva de pelo menos uma vez por ano. Manutenção e limpeza da luminária, deve ser realizada em tempo periódico estabelecido em acordo com as condições climáticas e poluição do local. Na falta pode prejudicar o funcionamento e até danificar ou queimar os componentes da luminária, são acúmulo de pó e/ou óleo, fuligem metálicas de usinagem, poluentes de produtos químicos e etc.
- Lentes devem ser limpas periodicamente para garantir o contínuo desempenho da iluminação, evitando o aquecimento e elevação da temperatura interna. Para limpeza da lente use um pano limpo e úmido, se isso não for suficiente use um sabonete neutro ou detergente líquido. Não use substâncias abrasivas ou ácidas que podem danificar a lente. A lavagem com água deve respeitar a pressão em acordo com o grau de proteção IP declarado na luminária. No caso de IP 66 segundo numeral (6) a norma ABNT NBR IEC 60529 / IEC 60068-1 determina pressão de até 106 KPA (1060 mbar) a 100 L/min. +/-5%. Em luminárias com numeral abaixo de (6) a pressão deve ser baixa a moderada em acordo com a estrutura da mesma e o grau de proteção determinado.

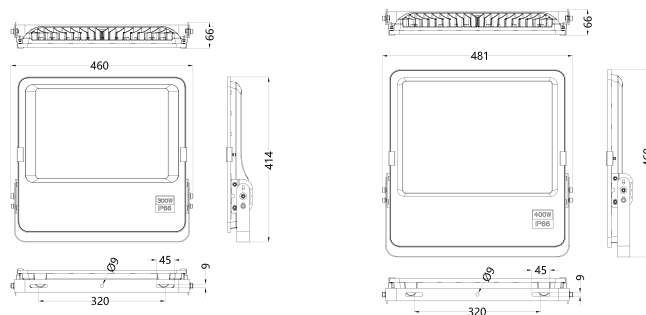
- Verificar visualmente a existência de aquecimento indevido na fonte de alimentação, fios, conectores terminais, placa de LED, visualizando descoloração, manchas, corrosão ou partes danificadas destes componentes. Verificar se há penetração de água no interior do alojamento da fonte e invólucro da placa de LED. Substituir todos os componentes desgastados, danificados ou com defeito. As gaxetas, borracha de vedação, não devem estar danificadas ou endurecidas, devem ser limpas e colocadas na posição correta antes da montagem de cada parte do projetor.

7



CLR-I120F / CLR-I150F

CLR-I200F



CLR-I250F / CLR-I300F / CLR-I350F / CLR-I400F /

6



O NÃO ATERRAMENTO DO EQUIPAMENTO ACARRETERÁ NA PERDA DA GARANTIA.

O condutor de aterramento deve estar interligado ao BEP (Barramento de entrada principal) da instalação de acordo com a norma ABNT NBR-5410 - ITEM 6.4.6



Escaneie o QR code ao lado para baixar a ficha técnica completa do produto e o certificado de garantia.
www.conexled.com/downloads/

Dúvidas, entre em contato conosco:

- +55 (11) 2334-9393
- +55 (11) 91696-8792
- sac@conexled.com

8