

## Projektor LED Modular para Arenas e Estádios

Modular LED Floodlight for Arenas and Stadiums / Reflector LED Modular para Arenas y Estadios

### Linha Itaguá · CLF-AP(F)

Itaguá Line / Línea Itaguá



- 500W
- 600W
- 800W
- 1000W
- 1200W

A Linha Itaguá oferece projetores para arenas e estádios com 160 lm/W, 100000 horas de vida útil, anti-ofuscamento e fácil instalação, ideais para esportes e transmissões.

The Itaguá Line offers floodlights for arenas and stadiums with 160 lm/W, 100 000 hours of useful life, anti-glare and easy installation, ideal for sports and broadcasts.

La Línea Itaguá ofrece reflectores para arenas y estadios con 160 lm/W, 100 000 horas de vida útil, antirreflejos y de fácil instalación, ideales para deportes y retransmisiones.



#### Pronto para Automação

Ready for Automation / Listo para la automatización



#### Iluminação na medida certa e maior quantidade IRC > 80

Lighting at the right level and greater quantity IRC > 80 / Iluminación en el nivel adecuado y mayor cantidad IRC > 80



#### Eficiência luminosa de até 160 lm/w

Luminous efficiency up to 160 lm/w / Eficiencia luminosa hasta 160 lm/w

## Aplicações Highlights / Destacar



Arenas e Estádios  
Stadiums and Arenas / Estadios y Arenas



Quadras  
Courts / Canchas



Aeroportos  
Airports / Aeropuertos



Indústrias  
Industries / Industrias



Portos  
Ports / Puertos

#### Ambientes Internos e Externos

Indoor and Outdoor Environments / Ambientes interiores y exteriores



**Distribuição óptica especial anti-ofuscamento e anti-sombreamento**

*Special anti-glare and anti-shadow optical distribution / Distribución óptica especial antideslumbrante y antisombras.*



2 Módulos  
500W

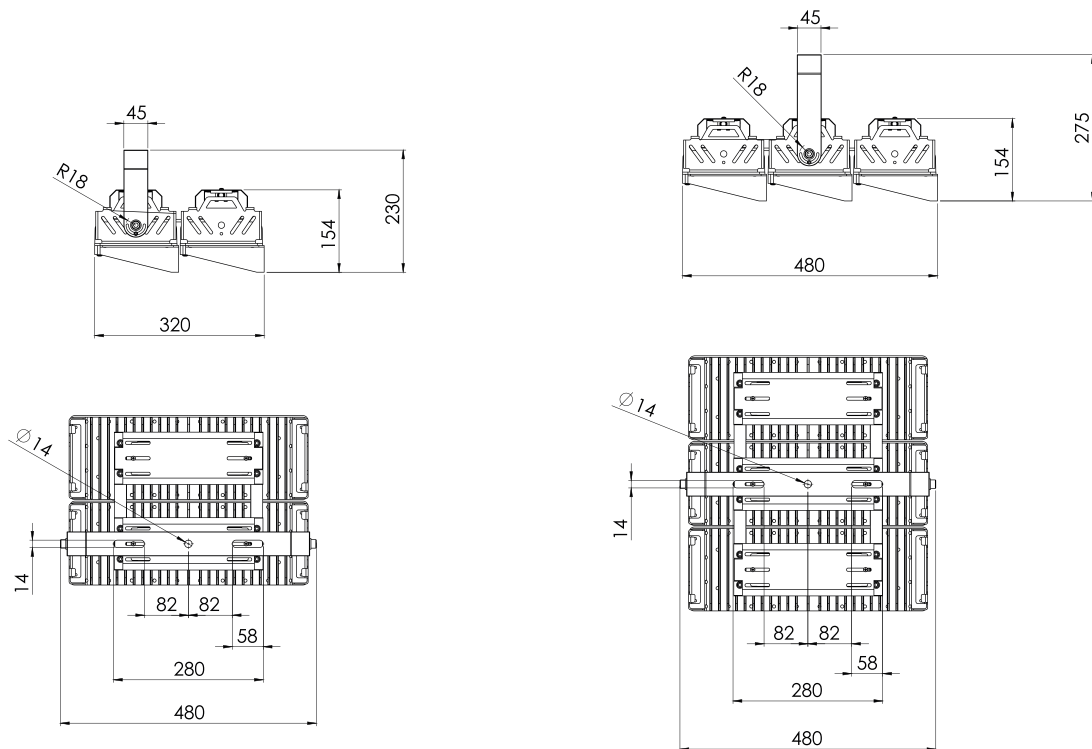
3 Módulos  
600W / 800W

4 Módulos  
1000W

5 Módulos  
1200W

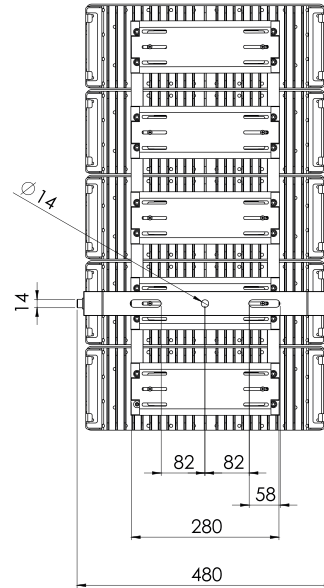
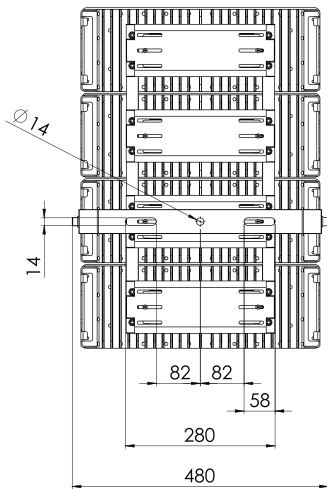
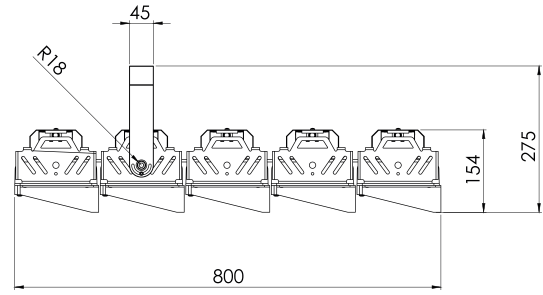
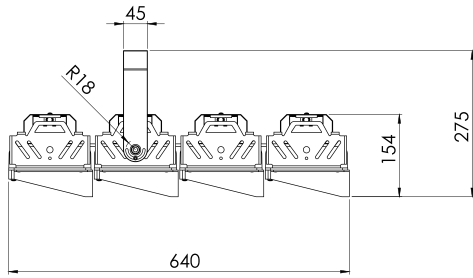
**Normas Standards / Normas**

NBR IEC - 60598-1 / NBR IEC - 60529 / NBR IEC - 62031 / IES LM 80-08 / IES TM 21



2 Módulos  
500W

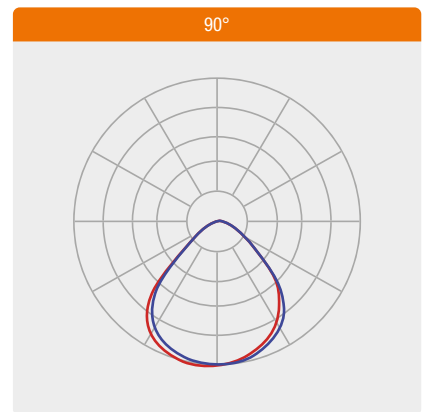
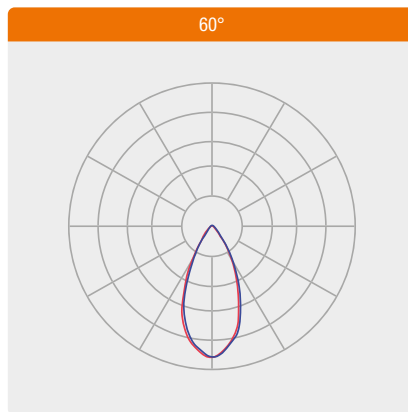
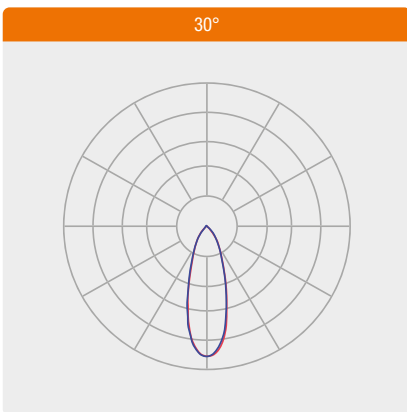
3 Módulos  
600W / 800W



4 Módulos  
1000W

5 Módulos  
1200W

**Curvas Fotométricas\*** / Photometric Curves\* / Curvas Fotométricas\*



\*Candelas para 1000 lumens

\*Candelas for 1000 lumens / \*Candelas para 1000 lúmenes


**Informações Técnicas** *Technical Information / Informaciones Técnicas*

<b>Características Gerais</b> <i>General Features / Características Generales</i>	<b>CLF-AP500F</b>	<b>CLF-AP600F</b>	<b>CLF-AP800F</b>	<b>CLF-AP1000F</b>	<b>CLF-AP1200F</b>
<b>Consumo do Sistema</b> <i>System Consumption / Consumo del Sistema</i>	500W (±10%)	600W (±10%)	800W (±10%)	1000W (±10%)	1200W (±10%)
<b>Tensão de trabalho padrão</b> <i>Standard working voltage / Voltaje de trabajo estándar</i>	120-277 VAC				
<b>Tensão de Trabalho de Segurança</b> <i>Safety Working Voltage / Voltaje de Trabajo de Seguridad</i>	108-305 VAC				
<b>Frequência de operação</b> <i>Operation Frequency / Frecuencia de Operación</i>	50/60Hz				
<b>Fator de Potência (à plena carga)</b> <i>Power Factor (at full load) / Factor de Potencia (a plena carga)</i>	>0.98 @ 115VAC, >0.95@230VAC				
<b>Condição de Utilização</b> <i>Conditions of Use / Condiciones de Uso</i>	Altitude: 1500m / Temperatura Média do ar: +40°C / Temperatura do ar ambiente: -40°C ~ +60°C / Umidade relativa do ar: até 100%				
<b>Tipo de Proteção elétrica/eletrônica</b> <i>Protection type electrical - electronic / Tipo de protección eléctrica - electrónica</i>	Curto-Circuito, Sobretensão, Sobrecorrente, Sobreaquecimento				
<b>Grau de Proteção</b> <i>Protection Grade / Grado de Protección</i>	IP67				
<b>Grau de Impacto</b> <i>Impact Grade / Grado de Impacto</i>	IK08				
<b>Protetor de Surto</b> <i>Surge Protector / Protetor contra Sobretensiones</i>	UOC=12Kv @ 1,2/50µs / Imáx @ 8/20µs				

<b>Características Fotométricas e Óticas</b> <i>General and Photometric Features / Características Generales y Fotométricas</i>	<b>CLF-AP500F</b>	<b>CLF-AP600F</b>	<b>CLF-AP800F</b>	<b>CLF-AP1000F</b>	<b>CLF-AP1200F</b>
<b>Tipo de Fonte de Luz</b> <i>Light Source Type / Tipo de Fuente de Luz</i>	576 LED	864 LED	864 LED	1152 LED	1440 LED
<b>Índice de Reprodução de Cores</b> <i>Color Rendering Index / Índice de Reproducción de Color</i>	>80				
<b>Temperatura de Cor Padrão</b> <i>Standard Color Temperature / Temperatura de Color Estándar</i>	4000K / 5000K (±275K)				
<b>Ângulo do fecho padrão</b> <i>Beam Opening Angle / Ángulo de Apertura del Haz</i>	10° / 30° / 60°				
<b>Fator de Depreciação Luminosa</b> <i>Light Depreciation Factor / Factor de Depreciación Leve</i>	até 10% para 70 000h @ 1,0A e Tj=65°C				
<b>Vida Útil</b> <i>Estimated Service Life / Vida Estimada</i>	100 000h (L70 B50)				
<b>Fluxo Luminoso da Luminária (@Tj65°C)</b> <i>Luminous Flux of the Fixture / Corrientes de luz de la luminaria</i>	73 584 lm (±10%)	85 530 lm (±10%)	110 376 lm (±10%)	147.168 lm (±10%)	180 550 lm (±10%)
<b>Eficiência da Luminária (@Tj65°C)</b> <i>Luminaire Efficiency / Eficiencia luminaria</i>	156 lm/w (±10%)	156 lm/w (±10%)	156 lm/w (±10%)	156 lm/w (±10%)	156 lm/w (±10%)



Características Construtivas <i>Constructive Features / Características Constructivas</i>	CLF-AP500F	CLF-AP600F	CLF-AP800F	CLF-AP1000F	CLF-AP1200F
Quantidade de Módulos <i>Number of Modules / Numero de Modulos</i>	2	3	3	4	5
Material do Corpo <i>Body Material / Cuerpo Material</i>	Liga de alumínio Injetado				
Material do Dissipador <i>Heatsink Material / Material del Dissipador de Calor</i>	Liga de alumínio Injetado				
Material da Lente <i>Lens Material / Material de la Lente</i>	Policarbonato				
Instalação <i>Installation / Instalación</i>	Fixados através de alça e parafusos de inox 304				
Peso <i>Weight / Peso</i>	9 Kg	14 Kg	14 Kg	18 Kg	22,5 Kg
Medidas (AxBxC) <i>Measures (AxBxC) / Medidas (AxBxC)</i>	480 x 320 x 200 mm	480 x 480 x 245 mm	480 x 480 x 245 mm	480 x 640 x 245 mm	480 x 800 x 245 mm

## Codificação *Codification / Codificación*

