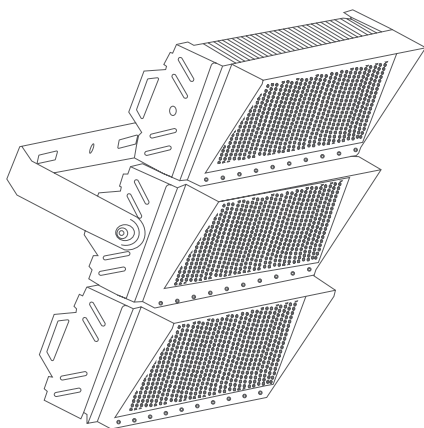




Manual de Instalação

Projektor LED Modular para Arenas e Estádios

Linha Itaguá • CLF-AP(F)



Dados Técnicos

Grau de Proteção: IP67
Classe de Isolação Elétrica: Classe I
Temp. de Operação: -20°C ~ +40°C

Instruções de Segurança

Não é permitido nenhuma modificação no projetor, elétrica ou mecânica, deve ser usado somente para finalidade que foi projetada e estar em perfeita condição de uso antes da instalação.

As regras nacionais de segurança e regulamentos para a prevenção de acidentes, bem como as instruções de segurança incluídas neste manual devem ser observadas. Este manual não deve ser mantido dentro do projetor depois de o mesmo ser instalado.

Campo de Aplicação / Propriedades

Ambientes externos e internos, áreas industriais, esportivas, portos, pedágios.

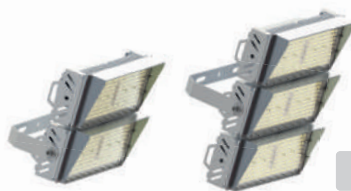
Instalação

• É de responsabilidade do usuário assegurar que os Projetores CLF-AP(F) sejam instalados em atendimento às normas pertinentes às recomendações do Fabricante. A instalação e operação inadequada podem resultar na invalidação da garantia.

• Deve-se verificar o grau de proteção IP dos projetores, se está de acordo com área de instalação antes da montagem.

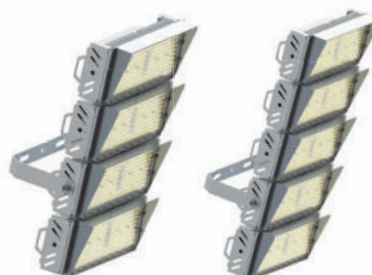
• Ao instalar o projetor, o dissipador e visor, não deve ser colocado próximo de superfícies que possam inibir o efeito de dissipação térmica, pois isso, pode ocasionar em um aumento da temperatura interna e danos aos componentes.

2 Módulos
500W



3 Módulos
600W / 800W

4 Módulos
1000W



5 Módulos
1200W



ATENÇÃO



O NÃO ATERRAMENTO DO EQUIPAMENTO ACARRETERÁ NA PERDA DA GARANTIA.

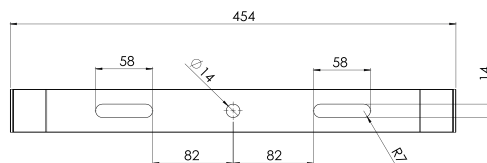
O condutor de aterramento deve estar interligado ao BEP (Barramento de entrada principal) da instalação de acordo com a norma ABNT NBR-5410 - ITEM 6.4.6

2

Montagem

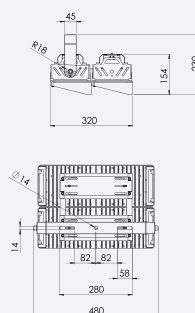
Em uma superfície plana, marque a posição dos furos na parede ou estrutura metálica e faça os furos para colocar os fixadores.

• Fixe o projetor utilizando parafusos e arruelas M12 (não fornecidos). Ver figura abaixo.

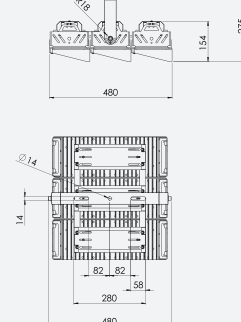


Desenhos Técnicos

CLF-AP500F

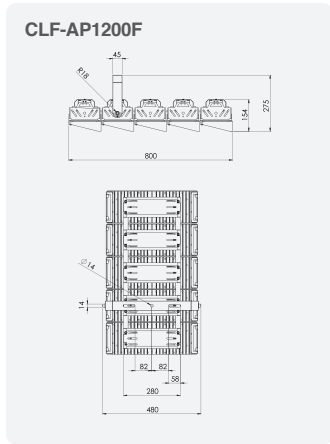
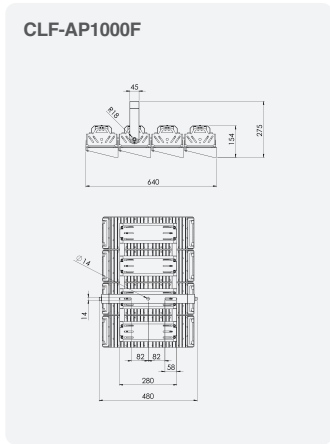


CLF-AP600F
CLF-AP800F



3

4



Conexões Elétricas

	CLF-AP500F	CLF-AP600F	CLF-AP800F	CLF-AP1000F	CLF-AP1200F
Consumo do Sistema	500W (±10%)	600W (±10%)	800W (±10%)	1000W (±10%)	1200W (±10%)
Tensão de trabalho padrão	120-277 VAC				
Frequência de operação	50/60Hz				

- Verifique as características elétricas, acima dados técnicos, conforme o modelo do projetor antes da instalação. Utilizar disjuntor adequado à corrente.
- O condutor de proteção, terra, deve estar corretamente conectado ao terminal do condutor de aterramento da fonte de alimentação.
- Uma ferramenta adequada deve ser utilizada para aperto do prensa-cabo para não danificar o cabo ou a borracha de vedação. O aperto excessivo do prensa-cabo pode levar a perda do grau de proteção.
- Antes de colocar o equipamento em funcionamento, ensaios especificados nas normas nacionais vigentes para este tipo de equipamento devem ser realizados.

5

Manutenção / Inspeção

- Na substituição de parafusos, utilize parafusos de mesmo material (Inox).
- Efetue inspeções visuais, mecânica e elétrica regularmente. O meio ambiente e tempo de utilização determinam a frequência das inspeções e manutenções. No entanto, recomendamos um programa de manutenção preventiva de pelo menos uma vez por ano.
- A lente deve ser limpa periodicamente para garantir o contínuo desempenho da iluminação. Para limpeza da lente use um pano limpo e úmido. Se isso não for suficiente, use um sabonete neutro ou detergente líquido. Não use substâncias abrasivas ou ácidas que causam danos a lente.
- Verificar visualmente a existência de aquecimento indevido na fonte de alimentação, fios, conectores terminais, placa de LED, visualizando descoloração, manchas, corrosão ou partes danificadas destes componentes. Verificar se há penetração de água no interior do alojamento da fonte e invólucro da placa de LED. Substituir todos os componentes desgastados, danificados ou com defeito. As gaxetas, borracha de vedação, não devem estar danificadas ou endurecidas, devem ser limpas e colocadas na posição correta antes da montagem de cada parte do projetor.
- Certifique-se de que todas as conexões elétricas estão limpas e fixas.
- Verifique se todas as partes mecânicas estão devidamente montadas e fixas.

Reparos Revisão / Modificação

Reparos que afetem o tipo de proteção devem ser realizados pela Conexled ou Oficina de Reparo capacitada.

Reparos Revisão / Modificação

Reparo ou substituição da fonte de alimentação ou Placa de LED devem ser realizados pela Conexled.

Descarte / Reciclagem

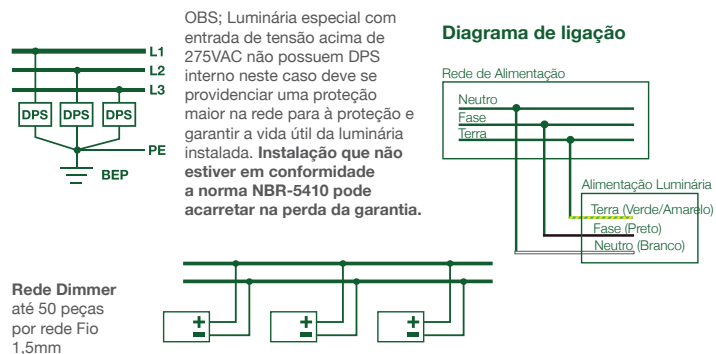
As respectivas normas nacionais vigentes referentes à eliminação de resíduos devem ser observadas quanto à eliminação de equipamentos.

7

Dispositivos de Proteção Contra surtos (DPS)

A proteção contra sobretensões requerida deve ser provida por dispositivos de proteção contra surtos (DPSs), que garantam uma atenuação das sobretensões da rede aos equipamento contra sobretensões de origem atmosférica transmitidas pela linha externa de alimentação, bem como a proteção contra sobretensões de manobra, os DPS devem ser instalados junto ao ponto de entrada da linha na edificação ou no quadro de distribuição principal, localizado o mais próximo possível do ponto de entrada. Os DPS devem ser ligados a cada condutor de fase conforme desenho abaixo e as luminárias ligadas ao barramento da rede.

Atenção: verificar a tensão correta correspondente de entrada para a luminária a ser instalada.



6



Escaneie o QR code ao lado para baixar a ficha técnica completa do produto e o certificado de garantia.

www.conexled.com/downloads/

Dúvidas, entre em contato conosco:

- +55 (11) 2334-9393
- +55 (11) 91696-8792
- sac@conexled.com

8