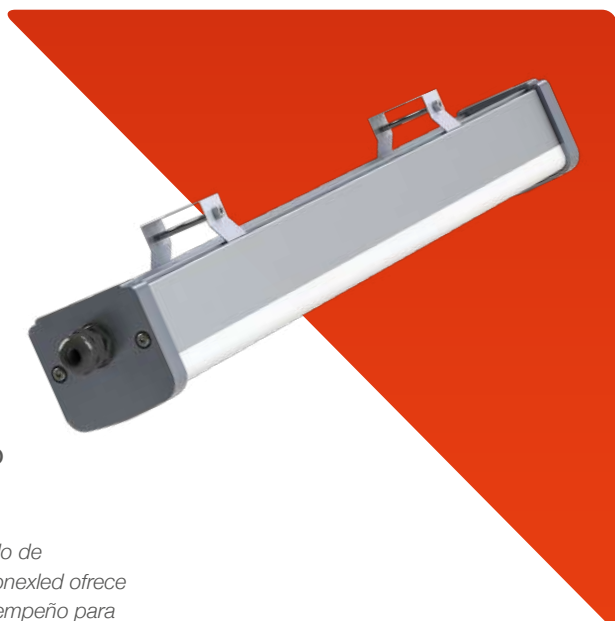


Luminária Hermética Industrial LED com Módulo de Emergência

Hermetic Industrial LED Luminaire with Emergency Module / Luminaria LED Industrial Hermética con Módulo de Emergencia

Linha Boracéia · CLB-E(P)

Boracéia Line / Línea Boracéia



A Luminária Hermética com Modulo de Emergência da linha Boracéia Conexled oferece resistência, versatilidade e ótimo desempenho para aplicações industriais e comerciais.

The Hermetic Luminaire with Emergency Module from the Boracéia Conexled line offers resistance, versatility and great performance for industrial and commercial applications.

La Luminaria Hermética con Módulo de Emergencia de la línea Boracéia Conexled ofrece resistencia, versatilidad y gran desempeño para aplicaciones industriales y comerciales.



Alto Rendimento e Vida Útil Prolongada

High Performance and Long Service Life / Alto Rendimiento y Larga Vida Útil



Autonomia de 90 minutos

90-Minute Battery Life / Duración de la Batería de 90 Minutos



Sistema Fixação Versátil Multifuncional

Multifunctional Versatile Fixing System / Sistema de Fijación Versátil Multifuncional

Aplicações Highlights / Destacar



Indústrias
Industries / Industrias



Armazéns
Warehouses / Almacenes



Câmaras Frigoríficas
Cold Rooms / Cuartos Fríos



Docas
Docks / Muelles



Hospitais
Hospitals / Hospitales



Laboratórios
Laboratories / Laboratorios



Oficinas
Manufactories / Talleres de Trabajo



Sanitários
Restrooms / Area de Aseo



Portos
Ports / Puertos



Supermercados
Supermarkets / Supermercados

Ambientes Internos
Indoor Environments / Ambientes interiores

Áreas Industriais
Industrial Areas / Zonas Industriales

Áreas Agressivas
Aggressive Areas / Zonas Agresivas

*Bateria - garantia de 12 meses. *Battery - 12 month warranty. / *Batería - Garantía de 12 meses.



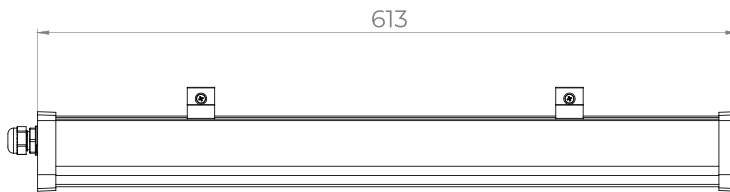
0,615m
21W - modo de emergência 10W
emergency mode 10W / modo de emergencia de 10W

1,175m
40W / 50W / 65W / 90W - modo de emergência 10W
emergency mode 10W / modo de emergencia de 10W

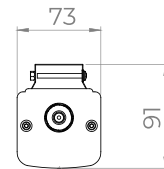
Normas Standards / Normas

NBR IEC - 60598-1 / NBR IEC - 60529 / NBR IEC - 62031 / IES LM 80-08 / IES TM 21 / NBR 10898

CLB-E20(P)

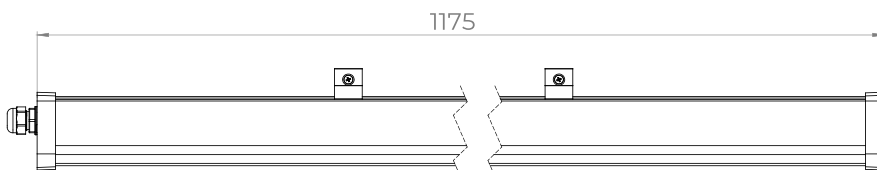


Vista Frontal
Front View / Vista Frontal

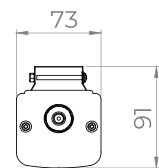


Vista Lateral
Side View / Vista Lateral

CLB-E40(P) / CLB-E50(P) / CLB-E100(P) / CLB-E120(P)



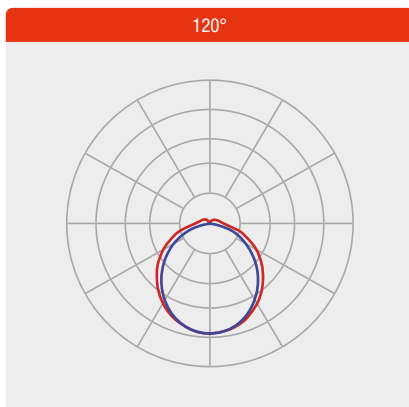
Vista Frontal
Front View / Vista Frontal



Vista Lateral
Side View / Vista Lateral



Curvas Fotométricas *Photometric Curves / Curvas Fotométricas*



Informações Técnicas *Technical Information / Informaciones Técnicas*

Características Gerais <i>General Features / Características Generales</i>	CLB-E20(P)	CLB-E40(P)	CLB-E50(P)	CLB-E100(P)	CLB-E120(P)
Consumo do Sistema <i>System Consumption / Consumo del Sistema</i>	20W (±10%)	40W (±10%)	50W (±10%)	65W (±10%)	90W (±10%)
Tensão de trabalho padrão <i>Standard working voltage / Voltaje de trabajo estándar</i>	220-240 VAC				
Modo de Emergência <i>Emergency Mode / Modo de Emergencia</i>	10W				
Frequência de operação <i>Operation Frequency / Frecuencia de Operación</i>	50/60Hz				
Fator de Potência (à plena carga) <i>Power Factor (at full load) / Factor de Potencia (a plena carga)</i>	>0.95, THD <15%				
Condição de Utilização <i>Conditions of Use / Condiciones de Uso</i>	Altitude: 1500m / Temperatura Média do ar: +35°C / Temperatura do ar ambiente: -20°C ~ +40°C / Umidade relativa do ar: até 100%				
Tipo de Proteção elétrica/eletrônica <i>Protection type electrical - electronic / Tipo de protección eléctrica - electrónica</i>	Curto-Circuito, Sobretensão, Sobrecorrente, Sobreaquecimento				
Grau de Proteção <i>Protection Grade / Grado de Protección</i>	IP66				
Grau de Impacto <i>Impact Grade / Grado de Impacto</i>	IK08				



Características Fotométricas e Óticas <i>General and Photometric Features / Características Generales y Fotométricas</i>	CLB-E20(P)	CLB-E40(P)	CLB-E50(P)	CLB-E100(P)	CLB-E120(P)
Tipo de Fonte de Luz <i>Light Source Type / Tipo de Fuente de Luz</i>	90 LED CREE	180 LED CREE	180 LED CREE	180 LED CREE	180 LED CREE
Índice de Reprodução de Cores <i>Color Rendering Index / Índice de Reproducción de Color</i>	>80				
Temperatura de Cor Padrão <i>Standard Color Temperature / Temperatura de Color Estándar</i>	5 000K (±275K)				
Ângulo do fecho padrão <i>Beam Opening Angle / Ángulo de Apertura del Haz</i>	120°				
Vida Útil <i>Estimated Service Life / Vida Estimada</i>	100 000h (L70 B50)				
Fator de Depreciação Luminosa <i>Light Depreciation Factor / Factor de Depreciación Leve</i>	< 10% para 50 000h				
Fluxo Luminoso da Luminária (@Tj65°C) <i>Luminous Flux of the Fixture / Corrientes de luz de la luminaria</i>	2893lm (±10%)	5503lm (±10%)	6627lm (±10%)	8560lm (±10%)	12186lm (±10%)
Eficiência da Luminária (@Tj65°C) <i>Luminaire Efficiency / Eficiencia luminaria</i>	145lm/W (±10%)	138lm/W (±10%)	133lm/W (±10%)	132lm/W (±10%)	134lm/W (±10%)
Fluxo Luminoso (Modo Emergência) <i>Luminous Flux (Emergency Mode) / Flujo Luminoso (Modo de Emergencia)</i>	1000lm (±10%)	1000lm (±10%)	1000lm (±10%)	1000lm (±10%)	1000lm (±10%)

Características Construtivas <i>Constructive Features / Características Constructivas</i>	CLB-E20(P)	CLB-E40(P)	CLB-E50(P)	CLB-E100(P)	CLB-E120(P)
Material do Corpo <i>Body Material / Cuerpo Material</i>	Liga de Alumínio Extrudado				
Visor <i>Viewfinder / Visor</i>	Policarbonato Leitoso				
Instalação <i>Installation / Instalación</i>	Sobrepor através de Grampos de fixação Multifuncionais				
Peso <i>Weight / Peso</i>	1Kg	2,2Kg	2,2Kg	2,2Kg	2,2Kg
Medidas (AxBxC) <i>Measures (AxBxC) / Medidas (AxBxC)</i>	615 x 73 X 91 mm	1175 x 73 X 91mm	1175 x 73 X 91mm	1175 x 73 X 91mm	1175 x 73 X 91mm

Comparativo LED X Convencional <i>Comparative LED X Conventional / Comparativo LED X Convencional</i>	CLB-E20(P)	CLB-E40(P)	CLB-E50(P)	CLB-E100(P)	CLB-E120(P)
Equivalência <i>Equivalency / Equivalencia</i>	2x 16W / 2x 20W	2x 32W / 2x 36W / 2x40W	3x T5 HE 20W ou 2x T8 58W	4x T5 HE 35W ou 3x T5 58W	5x T5 HE 35W ou 4x T5 58W



Codificação Codification / Codificación

CLB

Linha <i>Line / Línea</i>
CLB

E20P

Modelo <i>Model / Modelo</i>	
E20P	20W
E40P	40W
E50P	50W
E100P	65W
E120P	95W

K50

Temp. de Cor <i>Color Temp. / Temp. del Color</i>	
K50	5000K

SE

Acessórios <i>Accessories / Accesorios</i>	
SE	Suporte para Eletrocalha <i>Cable Tray Support / Soporte de Bandeja de Cables</i>
ST	Suporte para Tubo* <i>Tube Support* / Soporte para Tubo*</i>
CR	Pintura Especial Conexrevest** <i>Special Painting Conexrevest** / Pintura Especial Conexrevest**</i>

**3 Anos de Garantia na Condição CR

**3 Years Warranty in CR Condition/ **3 Años de Garantía en Condición CR

*Medidas de Tubos

**Tube Measurements / *Medidas del tubo*

padrão	Tubo 3/4" polegada
ST1	Tubo 1" polegada
ST112	Tubo 1.1/2" polegada
ST2	Tubo 2" polegada