

Luminária Decorativa Ornamental LED com Difusor em Vidro

LED Decorative Ornamental Luminaire with Glass Diffuser /
Luminaria LED Ornamental Decorativa con Difusor de Vidrio

Linha Prumirim · CLD-L

Pequeá Line / Línea Pequeá



60W

80W

100W

Design moderno, versatilidade e ótimo desempenho, para utilização em áreas externas de destaque, onde a iluminação deve harmonizar com o ambiente.

Modern design, versatility and great performance, for use in prominent outdoor areas, where the lighting must harmonize with the environment.

Diseño moderno, versatilidad y gran rendimiento, para uso en zonas exteriores destacadas, donde la iluminación debe armonizar con el ambiente.



Design contemporâneo com tecnologia LED

Contemporary Design with LED Technology / Diseño Contemporáneo con Tecnología LED



Sistema Óptico Desenhado para Praças e Parques

Optical System Designed for Squares and Parks / Sistema Óptico Diseñado para Plazas y Parques



Fixação em Topo de Poste

Post Top Fixation / Post Fijación Superior

Aplicações Highlights / Destacar



Orlas
Edges / Bordes



Condomínios
Townhouse / Condominios



Estacionamentos
Parking lots / Estacionamientos



Fazendas
Farms / Granjas



Praças e Parques
Squares and Parks /
Plazas y Parques



Ambientes Externos

Outdoor Environments / Ambientes al aire Libre

Praças e Parques

Squares and Parks / Plazas y Parques

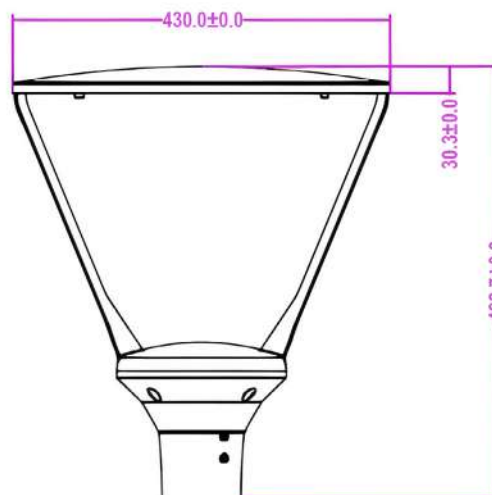
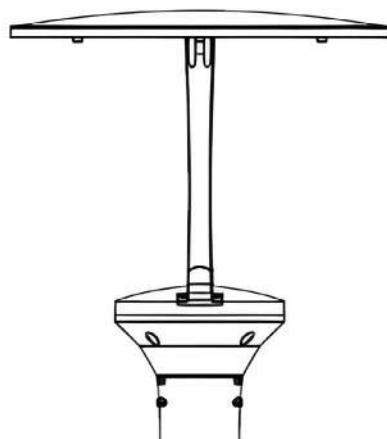


**Difusor em Vidro Temperado
Transparente**

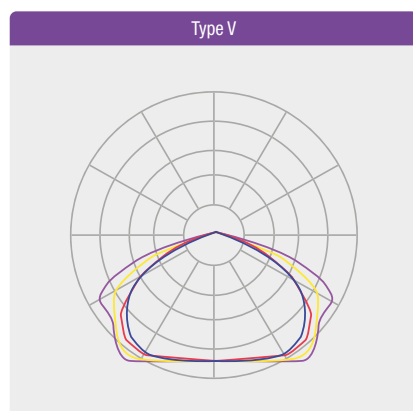
*Clear Tempered Glass Diffuser / Difusor de
Vidrio Templado Transparente*

Normas Standards / Normas

NBR IEC - 60598-1 / IES LM 80-08 / IES TM 21



Curvas Fotométricas *Photometric Curves / Curvas Fotométricas*




Informações Técnicas *Technical Information / Informaciones Técnicas*

Características Gerais <i>General Features / Características Generales</i>	CLD-L60	CLD-L80	CLD-L100
Consumo do Sistema <i>System Consumption / Consumo del Sistema</i>	60W (±10%)	80W (±10%)	100W(±10%)
Tensão de trabalho padrão <i>Standard working voltage / Voltaje de trabajo estándar</i>	100-277 VAC / 100-280 VCC		
Frequência de operação <i>Operation Frequency / Frecuencia de Operación</i>	50/60Hz		
Fator de Potência (à plena carga) <i>Power Factor (at full load) / Factor de Potencia (a plena carga)</i>	>0.98 @ 115VAC, >0.95@230VA		
Condição de Utilização <i>Conditions of Use / Condiciones de Uso</i>	Altitude: 1500m / Temperatura Média do ar: +35°C / Temperatura do ar ambiente: -40°C ~ +55°C / Umidade relativa do ar: até 100%		
Tipo de Proteção elétrica/eletrônica <i>Protection type electrical - electronic / Tipo de protección eléctrica - electrónica</i>	Curto-Circuito, Sobretensão, Sobrecorrente, Sobreaquecimento		
Protetor de Surto <i>Surge Protector / Protector contra Sobretensiones</i>	UOC=10KV		
Grau de Proteção <i>Protection Grade / Grado de Protección</i>	IP66		
Grau de Impacto <i>Impact Grade / Grado de Impacto</i>	IK08		
Classe da Luminária <i>Luminaire Class / Clase de Luminaria</i>	Classe 1		

Características Fotométricas e Óticas <i>General and Photometric Features / Características Generales y Fotométricas</i>	CLD-L60	CLD-L80	CLD-L100
Índice de Reprodução de Cores <i>Color Rendering Index / Índice de Reproducción de Color</i>	>70		
Temperatura de Cor Padrão <i>Standard Color Temperature / Temperatura de Color Estándar</i>	4 000K (±275K)		
Ângulo do fecho padrão <i>Beam Opening Angle / Ángulo de Apertura del Haz</i>	140° x 140°		
Fator de Depreciação Luminosa <i>Light Depreciation Factor / Factor de Depreciación Leve</i>	< 10% para 50 000h		
Vida Útil <i>Estimated Service Life / Vida Estimada</i>	100 000 h (L70 B50)		
Fluxo Luminoso da Luminária (@Tj65°C) <i>Luminous Flux of the Fixture / Corrientes de luz de la luminaria</i>	9600 lm (±10%)	12300 lm (±10%)	14700 lm (±10%)
Eficiência da Luminária (@Tj65°C) <i>Luminaire Efficiency / Eficiencia luminaria</i>	160 lm/w	154 lm/w	147 lm/w

Características Construtivas <i>Constructive Features / Características Constructivas</i>	CLD-L60	CLD-L80	CLD-L100
Dissipador <i>Heatsink / Dissipador de Calor</i>	Liga de alumínio Injetado		
Material do Corpo <i>Body Material / Cuerpo Material</i>	Liga de alumínio Injetado		
Instalação <i>Installation / Instalación</i>	Fixação em topo de Poste, encaixe de 76 mm		
Peso <i>Weight / Peso</i>	7,5 Kg		
Medidas (AxBxC) <i>Measures (AxBxC) / Medidas (AxBxC)</i>	430x430x488mm		



Comparativo LED X Convencional <i>Comparative LED X Conventional / Comparativo LED X Convencional</i>	CLD-L60	CLD-L80	CLD-L100
Equivalência <i>Equivalence / Equivalencia</i>	70W - 100W	100W - 150W	150W - 250W

Codificação *Codification / Codificaci3n*

CLD

Linha <i>Line / L3nea</i>
CLD

L60

Modelo <i>Model / Modelo</i>	
L60	60W
L80	80W
L100	100W

K40

Temp. de Cor <i>Color Temp. / Temp. del Color</i>	
K40	4000K

T7

Acess3rios* <i>Accessories* / Accesorios*</i>	
SE	Suporte para Eletrocalha <i>Cable Tray Support / Soporte de Bandeja de Cables</i>

DRII

Driver <i>Driver</i>	
Driver Classe II <i>Driver Class II / Driver Clase II</i>	

*Os acess3rios a serem utilizados devem atender os requisitos de prote33o IP declarados no produto para garantia do mesmo. Em especial rel3 fotoel3trico e/ou shorting cap, que devem conter uma guarni33o apropriada para vedaç3o. Em caso de d3vidas, entrar em contato com nosso departamento t3cnico

**The accessories to be used must meet the IP protection requirements stated on the product to guarantee the product. In particular photoelectric relay and / or shorting cap, which must contain an appropriate seal for sealing. In case of doubt, contact our technical department / *Los accesorios que se utilizar3n deben cumplir los requisitos de protecci3n IP establecidos en el producto para garantizar el producto. En particular rel3 fotoel3trico y / o tapa de cortocircuito, que debe contener un sello apropiado para el sellado. En caso de duda, contacte con nuestro departamento t3cnico*