

Luminária de Emergência Autônoma LED para Atmosferas Explosivas (Zona 1 e 2 ou 21 e 22)

Autonomous LED Emergency Luminaire / Luminaria de Emergencia Autónoma LED

Linha Juréia • CLK-EX

Juréia Line / Línea Juréia

18W



Sistema inovador, em material termoplástico de alta resistência, para ambientes com falta de energia em áreas classificadas de gás e poeira combustível.

Innovative system, made of high-resistance thermoplastic material, for environments lacking energy in classified areas with gas and combustible dust.

Sistema inovador, fabricado em material termoplástico de alta resistência, para ambientes sin energía en áreas clasificadas con gas y polvo combustible.



Seguro e Praticamente Livre de Manutenção

Safe and Virtually Maintenance Free / Seguro y Prácticamente Libre de Mantenimiento



Carregador de Bateria Automático

Automatic Battery Charger / Cargador de Bateria Automático



SVF: Sistema de Verificação de Funcionamento***

Health Check System / Sistema de Verificación de Estado

Aplicações Highlights / Destacar



Indústrias
Industries / Industrias



Refinarias
Refineries / Refinerías



Hidrelétricas
Hydroelectric Plants / Plantas Hidroeléctricas



Usinas
Mills / Molinos



Plataformas
Platforms / Plataformas

Zonas 1 e 2 ou 21 e 22

Zones 1 and 2 or 21 and 22 / Zonas 1 y 2 o 21 y 22

Grupos IIA, IIB, IIC ou IIIA, IIIB, IIIC

Groups / Grupos IIA, IIB, IIC or IIIA, IIIB, IIIC

Ex db eb mb op is IIC T6 Gb

Ex tb op is IIIC T85°C Db

IP66

Atmosferas Explosivas

Explosive Atmospheres / Atmósferas Explosivas

* Garantia correspondente apenas a LEDs e circuito eletrônico. A garantia da bateria é de 1 ano (12 meses). Warranty corresponding only to LEDs and electronic circuit. The battery warranty is 1 year (12 months). / Garantía correspondiente solo a LED y circuito electrónico. La garantía de la batería es de 1 año (12 meses).

**SVF: Sistema de verificação de funcionamento - recurso integrado a fonte eletrônica que realiza periodicamente uma simulação de funcionamento executando teste e identificação de falhas na bateria (conexão e autonomia), também o teste dos LEDs de iluminação e da central de controle (fonte eletrônica). Function check system - feature integrated into the electronic source that periodically performs a function simulation by performing test and identification of faults in the battery (connection and autonomy), also the test of the lighting LEDs and the control center (electronic source). / Sistema de verificación de funciones - característica integrada en la fuente electrónica que periódicamente realiza una simulación de función mediante la realización de prueba e identificación de fallas en la batería (conexión y autonomía), también la prueba de los LED de iluminación y el centro de control (fuente electrónica).



Botão de Teste de Funcionamento

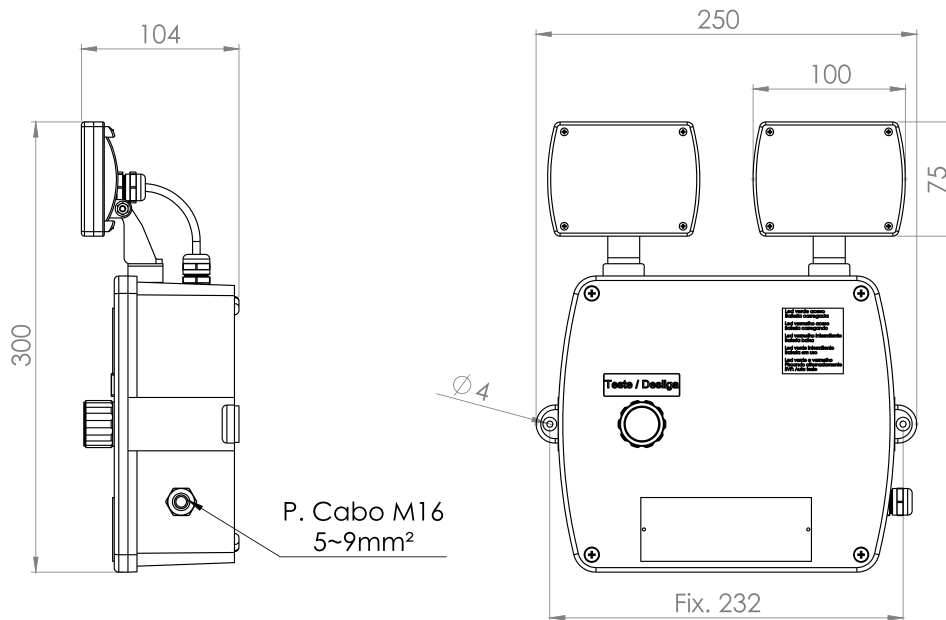
Function Test Button / Botón de Prueba de Funcionamiento

2 Faróis com Leds Direcionáveis

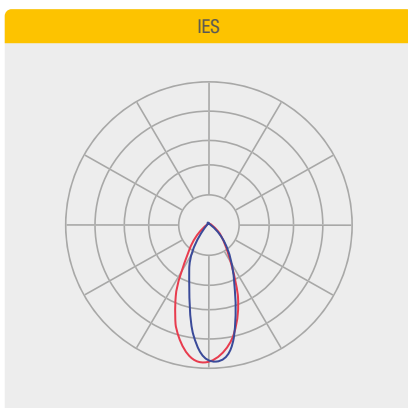
2 Headlights with Steerable Leds / 2 Faros con Led Orientables

Normas Standards / Normas

NBR IEC - 60079-0, 60079-7, 60079-18, 60079-28, 60079-31, 60529 / NBR 10898



Curvas Fotométricas *Photometric Curves / Curvas Fotométricas*





Informações Técnicas *Technical Information / Informaciones Técnicas*

Características Gerais <i>General Features / Características Generales</i>	CLK-EX
Consumo do Sistema <i>System Consumption / Consumo del Sistema</i>	18W
Tensão de trabalho padrão <i>Standard working voltage / Voltaje de trabajo estándar</i>	90 a 240Vca
Frequência de operação <i>Operation Frequency / Frecuencia de Operación</i>	50/60Hz
Bateria Utilizada <i>Battery Used / Bateria usada</i>	Níquel Cádmio - 12V - 2,5A/h
Número de Faróis <i>Number of Headlights / Número de Faros</i>	2
Autonomia <i>Autonomy / Autonomía</i>	> 2 horas
Condição de Utilização <i>Conditions of Use / Condiciones de Uso</i>	0°C a 40°C
Tipo de Proteção elétrica/eletrônica <i>Protection type electrical - electronic / Tipo de protección eléctrica - electrónica</i>	Fusível 1A e Varistor 250V
Corrente de Carregamento <i>Room Temperature / Temperatura Ambiente</i>	350mA
Grau de Proteção <i>Degree of Protection / Grado de Protección</i>	IP66
Grau de Impacto <i>Degree of Impact / Grado de Impacto</i>	IK08
Características Fotométricas e Óticas <i>General and Photometric Features / Características Generales y Fotométricas</i>	CLK-EX
Tipo de Fonte de Luz <i>Light Source Type / Tipo de Fuente de Luz</i>	LED SMD
Fluxo Luminoso <i>Luminous Flux / Corrientes de luz</i>	3000 lm
Temperatura de Cor Padrão <i>Standard Color Temperature / Temperatura de Color Estándar</i>	6000K
Ângulo do fecho padrão <i>Beam Opening Angle / Ángulo de Apertura del Haz</i>	120°
Vida Útil do LED <i>LED Estimated Service Life / Vida Estimada del LED</i>	30.000h
Características Construtivas <i>Constructive Features / Características Constructivas</i>	CLK-EX
Material do Corpo <i>Body Material / Cuerpo Material</i>	Policarbonato - Antichama com aditivo UVA e UIVB
Material da Lente <i>Lens Material / Material de la Lente</i>	Policarbonato - Antichama com aditivo UVA e UVB
Instalação <i>Installation / Instalación</i>	Sobrepôr (teto ou parede) com suportes de instalação injetado integrado ao corpo da luminária
Peso <i>Weight / Peso</i>	2,2 kg
Medidas (AxBxC) <i>Measures (AxBxC) / Medidas (AxBxC)</i>	300x250x104mm
Comparativo LED X Convencional <i>Comparative LED X Conventional / Comparativo LED X Convencional</i>	CLK-EX
Equivalência <i>Equivalency / Equivalencia</i>	Duas lâmpadas halógenas de 55W