

Luminária Urbana LED

Urban LED Luminaire / Luminaria Urbana LED

Linha Juquehy · CLP-U

Juquehy Line / Línea Juquehy



24W	40W	55W	79W	95W
119W	142W	188W	240W	

Utiliza LED High Power Osram® apropriados para iluminação profissional, de acordo com a norma IESNA LM-80 e placas de LED moduladas de fácil manutenção.

It uses High Power Osram® LEDs suitable for professional lighting, in accordance with the IESNA LM-80 standard and easy-to-maintain modulated LED boards.

Utiliza LEDs Osram® de Alta Potencia aptos para iluminación profesional, conforme al estándar IESNA LM-80 y placas de LED moduladas de fácil mantenimiento.



Grau de Proteção IP66

Degree of Protection IP66 / Grado de Protección IP66



Excelente Custo Benefício

Excellent Cost Benefit / Excelente Costo Beneficio



Alta tecnologia de dissipação térmica

High thermal dissipation technology / Tecnología de alta disipación térmica

Aplicações Highlights / Destacar



Indústrias
Industries / Industrias



Vias Públicas
Public Roads / Vías Públicas



Praças e Parques
Squares and Parks / Plazas y Parques



Pedágios
Tolls / Peajes

Ambientes Internos e Externos

Indoor and Outdoor Environments / Ambientes interiores y exteriores

Áreas Industriais

Industrial Areas / Areas Industriales



Design moderno e arrojado com difusor em vidro

*Modern and bold design with glass diffuser /
Diseño moderno y atrevido con difusor de cristal.*

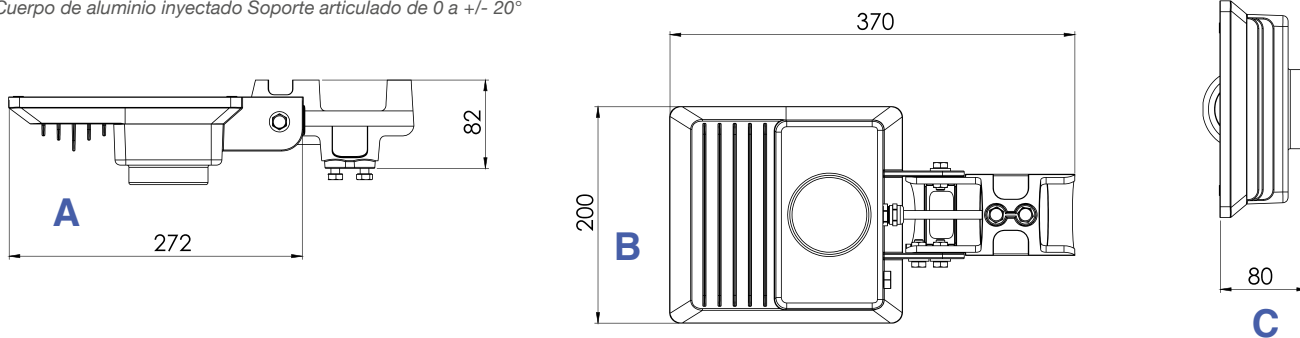
Normas Standards / Normas

NBR IEC - 60598-1 / NBR IEC - 60529 / NBR IEC - 62031 / IES LM 80-08 / IES TM 21

CLP-U25 / CLP-U40

Corpo em alumínio injetado Suporte articulável de 0 à +/- 20°

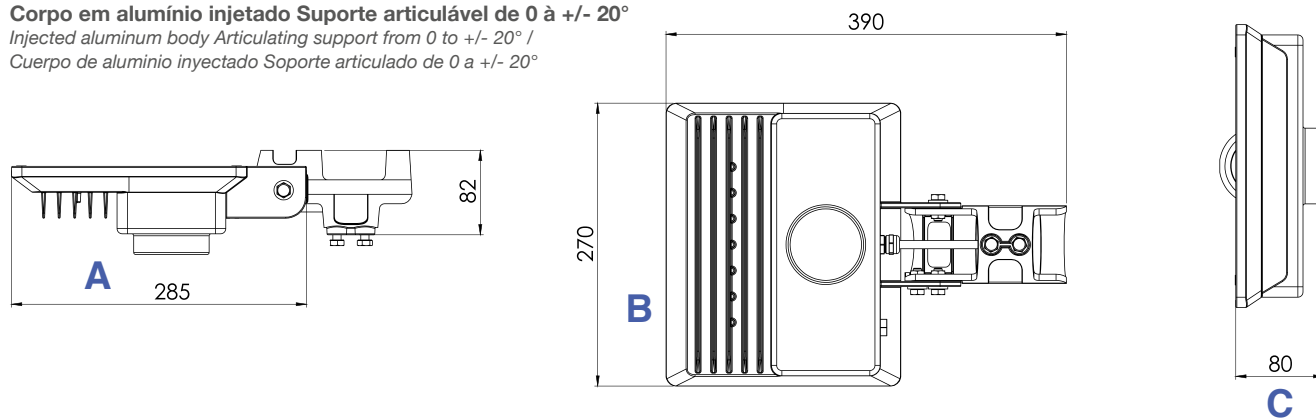
*Injected aluminum body Articulating support from 0 to +/- 20° /
Cuerpo de aluminio inyectado Soporte articulado de 0 a +/- 20°*



CLP-U60 / CLP-U80

Corpo em alumínio injetado Suporte articulável de 0 à +/- 20°

*Injected aluminum body Articulating support from 0 to +/- 20° /
Cuerpo de aluminio inyectado Soporte articulado de 0 a +/- 20°*



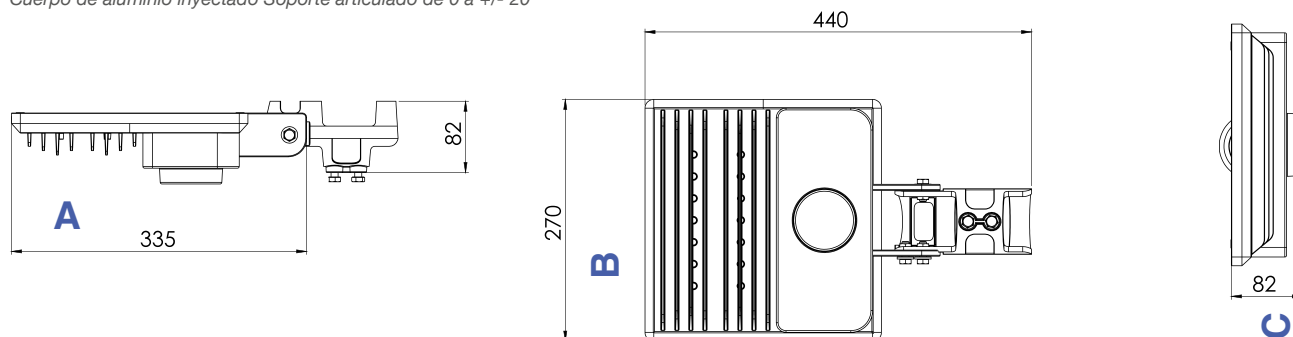


CLP-U100 / CLP-U120

Corpo em alumínio injetado Suporte articulável de 0 à +/- 20°

Injected aluminum body Articulating support from 0 to +/- 20° /

Cuerpo de aluminio inyectado Soporte articulado de 0 a +/- 20°

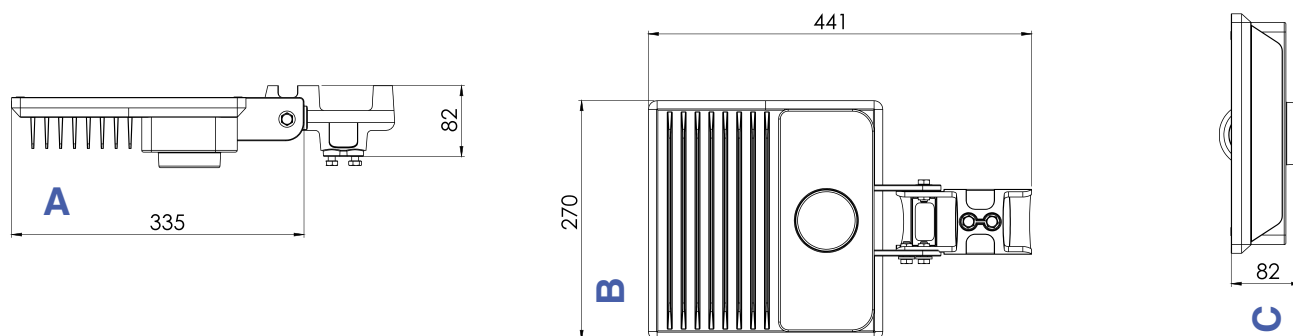


CLP-U150 / CLP-U200

Corpo em alumínio injetado Suporte articulável de 0 à +/- 20°

Injected aluminum body Articulating support from 0 to +/- 20° /

Cuerpo de aluminio inyectado Soporte articulado de 0 a +/- 20°

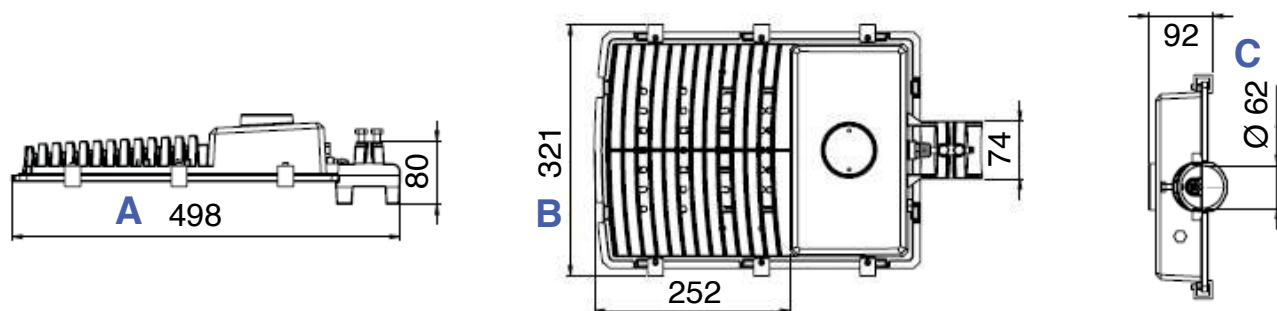


CLP-U240

Corpo em alumínio fundido Suporte fixo/não articulável

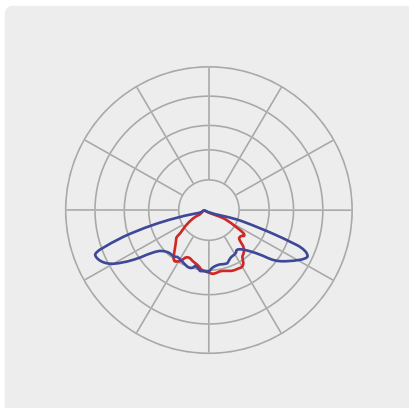
Die-cast aluminum body Fixed/non-articuable support /

Cuerpo de fundición de aluminio Soporte fijo/no articulable





Curvas Fotométricas *Photometric Curves / Curvas Fotométricas*



Informações Técnicas *Technical Information / Informaciones Técnicas*

Características Gerais <i>General Features / Características Generales</i>	CLP-U25	CLP-U40	CLP-U60	CLP-U80	CLP-U100	CLP-U120	CLP-U150	CLP-U200	CLP-U240
Consumo do Sistema <i>System Consumption / Consumo del Sistema</i>	24W (±10%)	40W (±10%)	55W (±10%)	79W (±10%)	95W (±10%)	119W (±10%)	142W (±10%)	188W (±10%)	240W (±10%)
Tensão de trabalho padrão <i>Standard working voltage / Voltaje de trabajo estándar</i>	100-277 VAC / 100-280 VCC								
Frequência de operação <i>Operation Frequency / Frecuencia de Operación</i>	50/60Hz								
Fator de Potência (à plena carga) <i>Power Factor (at full load) / Factor de Potencia (a plena carga)</i>	>0,95								
Condição de Utilização <i>Conditions of Use / Condiciones de Uso</i>	Altitude: 1500m / Temperatura Média do ar: +35°C / Temperatura do ar ambiente: -5°C ~ +50°C / Umidade relativa do ar: até 100%								
Grau de Proteção <i>Protection Grade / Grado de Protección</i>	IP66 Totalmente Hermética								
Grau de Impacto <i>Impact Grade / Grado de Impacto</i>	IK08								
Protetor de Surto <i>Surge Protector / Protector contra Sobretensiones</i>	UC: 275V; Imax: 10KA (8/20); 1,0 KV; Categoria C								

Características Fotométricas e Óticas <i>General and Photometric Features / Características Generales y Fotométricas</i>	CLP-U25	CLP-U40	CLP-U60	CLP-U80	CLP-U100	CLP-U120	CLP-U150	CLP-U200	CLP-U240
Índice de Reprodução de Cores <i>Color Rendering Index / Índice de Reproducción de Color</i>	>75								
Temperatura de Cor Padrão <i>Standard Color Temperature / Temperatura de Color Estándar</i>	3 000K / 4 000K / 5 000K (±275K)								
Vida Útil <i>Estimated Service Life / Vida Estimada</i>	60 000h @L70								
Fluxo Luminoso da Luminária (@Tj65°C) <i>Luminous Flux of the Fixture / Corrientes de luz de la luminaria</i>	3 485 lm (±10%)	5 600 lm (±10%)	7 350 lm (±10%)	10 285 lm (±10%)	13 551 lm (±10%)	16 000 lm (±10%)	20 320 lm (±10%)	25 470 lm (±10%)	33 170 lm (±10%)
Eficiência da Luminária (@Tj65°C) <i>Luminaire Efficiency / Eficiencia luminaria</i>	144 lm/w (±10%)	142 lm/w (±10%)	133 lm/w (±10%)	130 lm/w (±10%)	143 lm/w (±10%)	135 lm/w (±10%)	143 lm/w (±10%)	135 lm/w (±10%)	135 lm/w (±10%)



Características Construtivas <i>Constructive Features / Características Constructivas</i>	CLP-U25	CLP-U40	CLP-U60	CLP-U80	CLP-U100	CLP-U120	CLP-U150	CLP-U200	CLP-U240
Tipo do Corpo <i>Body Type / Tipo de Cuerpo</i>	Corpo 1		Corpo 2		Corpo 3		Corpo 4		Corpo 5
Material do Corpo <i>Body Material / Cuerpo Material</i>	Alumínio Injetado - Modelos CLP-U25 à CLP-U200 Alumínio Fundido - Modelo CLP-U240								
Material da Lente/Difusor <i>Lens/Diffuser Material / Material de la Lente/difusor</i>	Lente PPMA / Difusor vidro temperado								
Instalação <i>Installation / Instalación</i>	Suporte articulável - Modelos CLP-U25 à CLP-U200 - Encaixe para poste ou braço de 48,3mm à 65mm Suporte fixo/ não articulável - Modelo CLP-U240 - Encaixe para poste ou braço de 48,3mm à 60,3mm								
Peso <i>Weight / Peso</i>	1,9 Kg	2,5 Kg		3,3 Kg		3,7 Kg	5,6 Kg		
Medidas (AxBxC) <i>Measures (AxBxC) / Medidas (AxBxC)</i>	272x200x80mm	285x270x80mm		335x270x82mm		335x270x82mm	498x321x92mm		

Comparativo LED X Convencional <i>Comparative LED X Conventional / Comparativo LED X Convencional</i>	CLP-U25	CLP-U40	CLP-U60	CLP-U80	CLP-U100	CLP-U120	CLP-U150	CLP-U200	CLP-U240
Equivalência <i>Equivalence / Equivalencia</i>	HID 50W / 70W		HID 100W / 150W		HID 100W / 150W		HID 200W / 250W	HID 250 / 400W	



Codificação Codification / Codificación

CLP

Linha <i>Line / Línea</i>
CLP

U25

Modelo <i>Model / Modelo</i>	
U25	24W
U40	40W
U60	55W
U80	79W
U100	95W
U120	119W
U150	142W
U200	188W
U240	240W

K40

Temp. de Cor <i>Color Temp. / Temp. del Color</i>	
K30	3000K
K40	4000K
K50	5000K

IES2

Tipo de Lente <i>Lens Type / Tipo de Lente</i>	
IES2	IESNA II

VD12

Tensão de Trabalho <i>Working Voltage / Tensión de Trabajo</i>	
padrão	100-277 VAC
VD12	12 VCC
VD24	24 VCC

T3

Acessórios* <i>Accessories* / Accesorios*</i>	
T3	Tomada para fotocélula Nema 3 pinos <i>Socket for Nema 3-pin photocell / Toma para fotocélula Nema de 3 pines</i>
T7	Tomada para telegestão 7 pinos <i>7-pin remote management socket / Toma de gestión remota de 7 pines</i>
RL	Rele foto elétrico <i>Photoelectric relay / Relé Fotoeléctrico</i>
CR	Pintura Especial Conxrevest <i>Special Painting Conxrevest / Pintura Especial Conxrevest</i>
AR	Suporte articulado** <i>Articuled support** / Soporte articulado**</i>

Consulte-nos: luminárias com alimentação em tensão especial
(110/220V / 12V / 24V / 125VCC)

**Consult us: luminaires with special voltage supply /
Consultenos: luminarias con tensión de alimentación especial*

**Acessório Suporte articulável "AR" necessário apenas para o modelo CLP-U240. Demais modelos com braço articulável padrão.

***Accessory "AR" articulating support required only for the CLP-U240 model. Other models with standard articulating arm. / **El soporte articulado "AR" accesorio se requiere solo para el modelo CLP-U240. Otros modelos con brazo articulado estándar.*

*Os acessórios a serem utilizados devem atender os requisitos de proteção IP declarados no produto para garantia do mesmo. Em especial relé fotoelétrico e/ou shorting cap, que devem conter uma guarnição apropriada para vedação. Em caso de dúvidas, entrar em contato com nosso departamento técnico.

**The accessories to be used must meet the IP protection requirements stated on the product to guarantee the product. In particular photoelectric relay and / or shorting cap, which must contain an appropriate seal for sealing. In case of doubt, contact our technical department. / *Los accesorios que se utilizarán deben cumplir los requisitos de protección IP establecidos en el producto para garantizar el producto. En particular relé fotoeléctrico y / o tapa de cortocircuito, que debe contener un sello apropiado para el sellado. En caso de duda, contacte con nuestro departamento técnico.*