

## Projektor LED Blindado

Armored LED Floodlight / Reflector LED Blindado

Linha Maraú · CLR-I(F)

Maraú Line / Línea Maraú



49W	80W	98W	120W	146W
192W	245W	289W	350W	378W

Excelente dissipação térmica devido ao seu corpo de liga de alumínio injetado mais leve e resistente, com eficiência luminosa de até 150 lm/w.

*Excellent thermal dissipation due to its lighter and more resistant injected aluminum alloy body, with luminous efficiency of up to 150 lm/w.*

*Excelente disipación térmica gracias a su cuerpo de aleación de aluminio inyectado, más ligero y resistente, con rendimiento luminoso de hasta 150 lm/w.*



### Alta tecnologia de dissipação térmica

*High thermal dissipation technology / Tecnología de alta disipación térmica*



### Protetor de Surto 10kA incluso

*10kA Surge Protector included / Protector de sobretensión 10kA incluido*



### Eficiência luminosa de até 150 lm/w

*Luminous efficiency up to 150 lm/w / Eficiencia luminosa hasta 150 lm/w*

## Aplicações Highlights / Destacar



Indústrias  
*Industries / Industrias*



Docas  
*Docks / Muelles*



Ferrovárias  
*Railway / Ferrocarril*



Galpões  
*Sheds / Cobertijos*



Pedágios  
*Tolls / Peajes*



Plataformas  
*Platforms / Plataformas*



Portos  
*Ports / Puertos*



Usinas  
*Mills / Molinos*

### Ambientes Internos e Externos

*Indoor and Outdoor Environments / Ambientes interiores y exteriores*

### Áreas Industriais

*Industrial Areas / Areas Industriales*



**Corpo em liga de alumínio injetado leve e resistente**

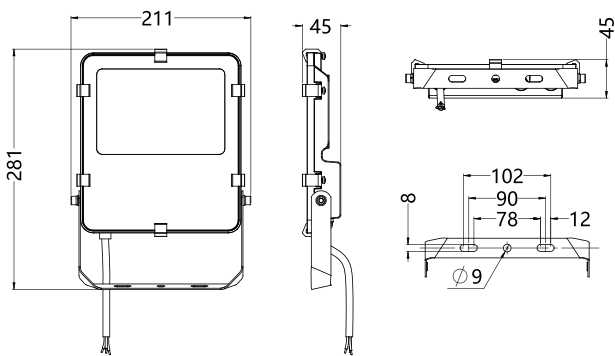
*Light and resistant injected aluminum alloy body / Cuerpo de aleación de aluminio inyectado ligero y resistente.*

**Fechamento com vidro temperado e grau de proteção IP67**

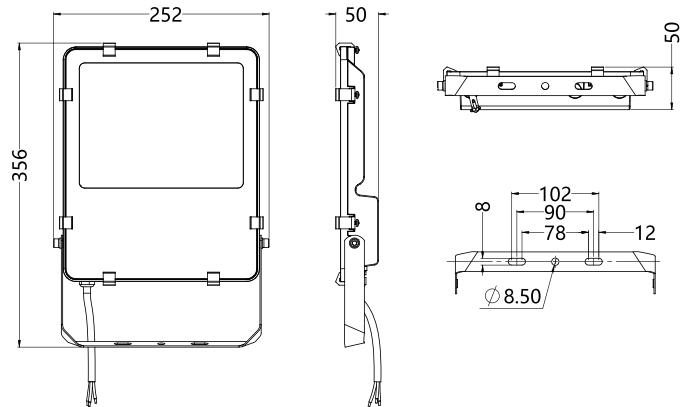
*Closure with tempered glass and IP67 degree of protection / Cierre con cristal templado y grado de protección IP67*

**Normas Standards / Normas**

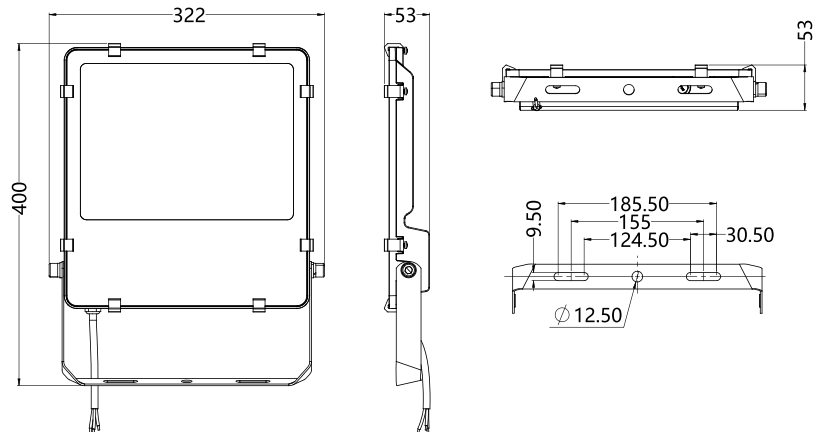
NBR IEC - 60598-1 / NBR IEC - 60529 / NBR IEC - 62031 / IES LM 80-08 / IES TM 21



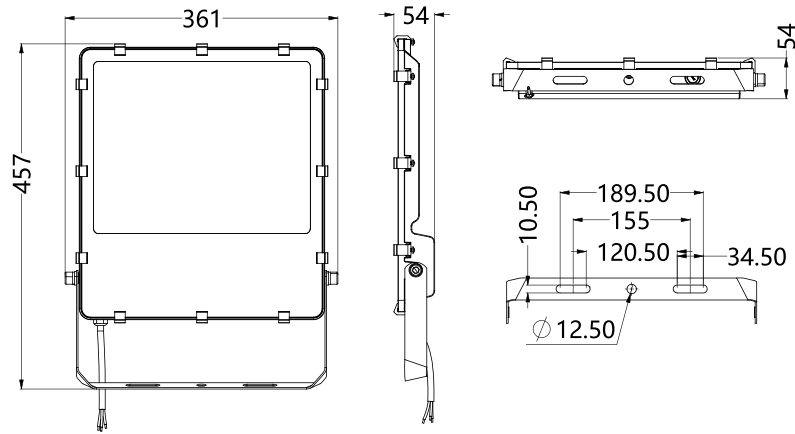
**CLR-I50F**



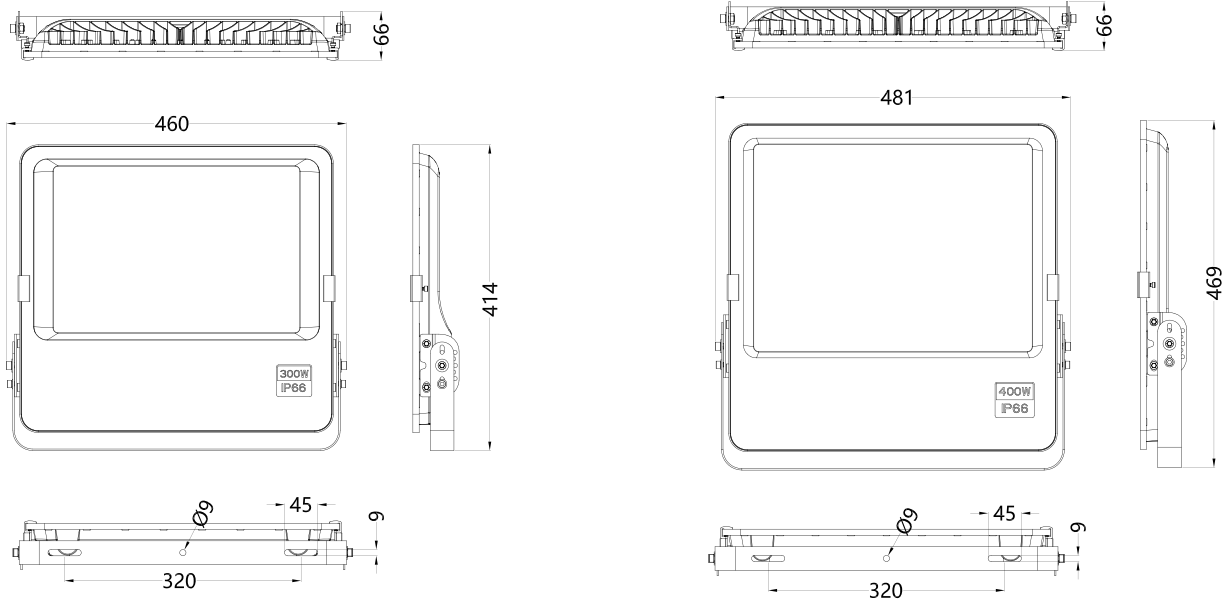
**CLR-I80F / CLR-I100F**



**CLR-I120F, CLR-I150F**



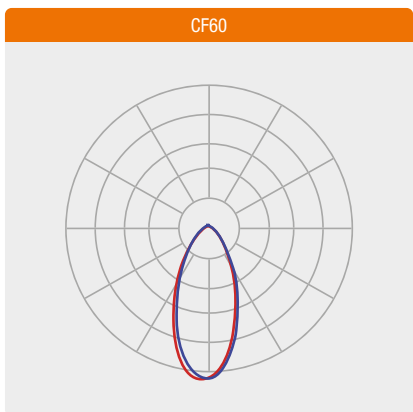
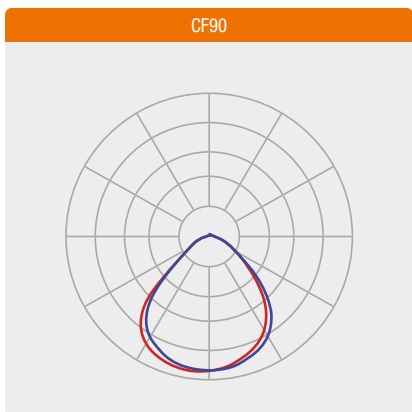
CLR-I200F



CLR-I250F, CLR-I300F

CLR-I400F

**Curvas Fotométricas** *Photometric Curves / Curvas Fotométricas\**



**Candelas para 1000 lumens**  
 Candelas for 1000 lumens /  
 Candelas para 1000 lúmenes



**Informações Técnicas** *Technical Information / Informaciones Técnicas*

<b>Características Gerais</b> <i>General Features / Características Generales</i>	<b>CLR-I50F</b>	<b>CLR-I80F</b>	<b>CLR-I100F</b>	<b>CLR-I120F</b>	<b>CLR-I150F</b>	<b>CLR-I200F</b>	<b>CLR-I250F</b>	<b>CLR-I300F</b>	<b>CLR-I350F</b>	<b>CLR-I400F</b>
<b>Consumo do Sistema</b> <i>System Consumption / Consumo del Sistema</i>	49W (±10%)	80W (±10%)	98W (±10%)	120W (±10%)	146W (±10%)	192W (±10%)	245W (±10%)	289W (±10%)	350W (±10%)	378W (±10%)
<b>Tensão de trabalho padrão</b> <i>Standard working voltage / Voltaje de trabajo estándar</i>	100-277 VAC									
<b>Frequência de operação</b> <i>Operation Frequency / Frecuencia de Operación</i>	50/60Hz									
<b>Fator de Potência (à plena carga)</b> <i>Power Factor (at full load) / Factor de Potencia (a plena carga)</i>	≥ 0.99 @115VAC, ≥ 0.97 @ 240VAC									
<b>Condição de Utilização</b> <i>Conditions of Use / Condiciones de Uso</i>	Altitude: 1500m / Temperatura Média do ar: +40°C / Temperatura do ar ambiente: -40°C ~ +60°C / Umidade relativa do ar: até 100%									
<b>Tipo de Proteção elétrica/eletrônica</b> <i>Protection type electrical - electronic / Tipo de protección eléctrica - electrónica</i>	Curto-Circuito, Sobretensão, Sobrecorrente, Temperatura									
<b>Grau de Proteção</b> <i>Protection Grade / Grado de Protección</i>	IP67 Integral									
<b>Grau de Impacto</b> <i>Impact Grade / Grado de Impacto</i>	IK08									
<b>Protetor de Surto</b> <i>Surge Protector / Protetor contra Sobretensiones</i>	UC: 275V - 10Ka (8/20) - 1,0 KV - Categoria C									

<b>Características Fotométricas e Óticas</b> <i>General and Photometric Features / Características Generales y Fotométricas</i>	<b>CLR-I50F</b>	<b>CLR-I80F</b>	<b>CLR-I100F</b>	<b>CLR-I120F</b>	<b>CLR-I150F</b>	<b>CLR-I200F</b>	<b>CLR-I250F</b>	<b>CLR-I300F</b>	<b>CLR-I350F</b>	<b>CLR-I400F</b>
<b>Índice de Reprodução de Cores</b> <i>Color Rendering Index / Índice de Reproducción de Color</i>	>80									
<b>Temperatura de Cor Padrão</b> <i>Standard Color Temperature / Temperatura de Color Estándar</i>	5 000K (±275K)									
<b>Ângulo do fecho padrão</b> <i>Beam Opening Angle / Ángulo de Apertura del Haz</i>	90°					60°				
<b>Fator de Depreciação Luminosa</b> <i>Light Depreciation Factor / Factor de Depreciación Leve</i>	até 10% para 60 000h @ 1,0A e Tj=65°C									
<b>Vida Útil</b> <i>Estimated Service Life / Vida Estimada</i>	(L70) 100 000h @ Tc = 65°C									
<b>Fluxo Luminoso da Luminária (@Tj65°C)</b> <i>Luminous Flux of the Fixture / Corrientes de luz de la luminaria</i>	7 340lm	11 686lm	14 608lm	18 317lm	22 896lm	29 400lm	37 459lm	42 489lm	49 146lm	56 167lm
<b>Eficiência da Luminária (@Tj65°C)</b> <i>Luminaire Efficiency / Eficiencia luminaria</i>	148lm/W	148lm/W	148lm/W	157lm/W	157lm/W	153lm/W	153lm/W	147lm/W	149lm/W	149lm/W

<b>Características Construtivas</b> <i>Constructive Features / Características Constructivas</i>	<b>CLR-I50F</b>	<b>CLR-I80F</b>	<b>CLR-I100F</b>	<b>CLR-I120F</b>	<b>CLR-I150F</b>	<b>CLR-I200F</b>	<b>CLR-I250F</b>	<b>CLR-I300F</b>	<b>CLR-I350F</b>	<b>CLR-I400F</b>
<b>Tipo de Corpo</b> <i>Body Material / Cuerpo Material</i>	1	2	3	3	4	4	5	5	6	6
<b>Material do Corpo</b> <i>Body Material / Cuerpo Material</i>	Alumínio Injetado									
<b>Material do Visor</b> <i>Display Material / Material de Exhibición</i>	Vidro Temperado de 4mm									
<b>Material da Lente</b> <i>Lens Material / Material de la Lente</i>	Policarbonato									
<b>Acabamento</b> <i>Finishing / Refinamiento</i>	Pintura a Pó Eletrostática									
<b>Instalação</b> <i>Installation / Instalación</i>	Fixado através de parafusos e suporte									
<b>Peso</b> <i>Weight / Peso</i>	1,7 Kg	2,2 Kg	3,0 Kg	3,0 Kg	3,9 Kg	3,9 Kg	4,3 Kg	4,3 Kg	6,1 Kg	6,1 Kg
<b>Medidas (AxBxC)</b> <i>Measures (AxBxC) / Medidas (AxBxC)</i>	281x211x45mm	356x252x50mm	356x252x50mm	281x211x45mm	281x211x45mm	356x252x50mm	356x252x50mm	281x211x45mm	356x252x50mm	356x252x50mm



## Codificação Codification / Codificación

### CLR

Linha <i>Line / Línea</i>
CLR

### I100F

Modelo <i>Model / Modelo</i>	
I50	49W
I80	80W
I100	98W
I120	120W
I150	146W
I200	192W
I250	245W
I300	289W
I350	350W
I400	378W

### K50

Temp. de Cor <i>Color Temp. / Temp. del Color</i>	
K50	5000K

### CF60

Tipo de Lente* <i>Lens Type* / Tipo de Lente*</i>	
CF60	60°
F90	90°

### PU

Acessórios <i>Accessories / Accesorios</i>	
PU	Plug 2P+T Universal <i>Universal 2P+T Plug / Enchufe Universal 2P+T</i>
SE	Suporte para Eletrocalha <i>Cable Tray Support / Soporte de Bandeja de Cables</i>
ST	Suporte para Tubo** <i>Tube Support** / Soporte para Tubo**</i>

**Medidas de Tubos <i>**Tube Measurements / **Medidas del tubo</i>	
padrão	Tubo 3/4" polegada
ST1	Tubo 1" polegada
ST112	Tubo 1.1/2" polegada
ST2	Tubo 2" polegada

\*Modelos CLR-I50F a CLR-I150F utilizam apenas lente 90° e CLR-I200F a CLR-I400F utilizam lente 60°. Não é possível a alteração da ótica.

\*Models CLR-I50F to CLR-I150F only use a 90° lens and CLR-I200F to CLR-I400F use a 60° lens. It is not possible to change the optics. / \*Los modelos CLR-I50F a CLR-I150F solo usan una lente de 90° y CLR-I200F a CLR-I400F usan una lente de 60°. No es posible cambiar la óptica.