

## Luminária LED para Áreas TGVP com Módulo de Emergência

LED Luminaire for TGVP Areas with Emergency Module /  
Luminaria LED para Áreas TGVP con Módulo de Emergencia

Linha Timbó · CLT-E

Timbó Line / Línea Timbó



A linha Timbó Conexled foi projetada para áreas industriais que requerem proteção as ações do tempo, gases, vapores e pós (TGVP).

The Timbó Conexled line was designed for industrial areas that require protection from the effects of weather, gases, vapors and dust (TGVP).

La línea Timbó Conexled fue diseñada para áreas industriales que requieren protección contra los efectos del clima, gases, vapores y polvo (TGVP).



### Autonomia de 120 Minutos

120-Minute Battery Life / Duración de la Batería de 120 Minutos



### Sistema de Dissipação Eficiente

Efficient Dissipation System / Sistema De Dissipación Eficiente



### Diversas Opções de Instalação e Aplicação

Various Installation and Application Options / Varias opciones de instalación y aplicación

## Aplicações Highlights / Destacar



Plataformas  
Platforms / Plataformas



Hidrelétricas  
Hydroelectric Plants /  
Plantas Hidroeléctricas



Refinarias  
Refineries / Refinerías

Indústrias  
Industries / Industrias

Usinas  
Mills / Molinos

### Ambientes Internos e Externos

Indoor and Outdoor Environments / Ambientes interiores y exteriores

### Áreas Agressivas

Aggressive Areas / Áreas Agresivas

\*Bateria - garantia de 12 meses. 12 month warranty. / Batería - Garantía de 12 meses.



**Design Compacto e Funcional**  
*Compact and Functional Design / Diseño Compacto Y Funcional*

**Normas Standards / Normas**

NBR IEC - 60598-1 / NBR IEC - 60529 /  
 NBR IEC - 62031 / IES LM 80-08 / IES TM 21



**Arandela 30°**  
*Wall light 30° / Aplique de pared 30°*



**Arandela 90°**  
*Wall light 90° / Aplique de pared 90°*



**Pendente**  
*Pendant / Pendiente*



**Plafonier**  
*Ceiling light / Lámpara de techo*



**Suporte para poste 30°**  
*Support for post 30° / Soporte para poste 30°*

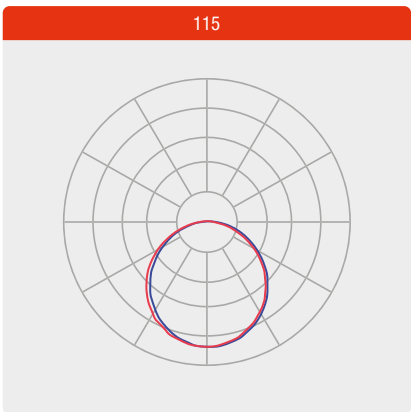


**Suporte para poste 90°**  
*Support for post 90° / Soporte para poste 90°*



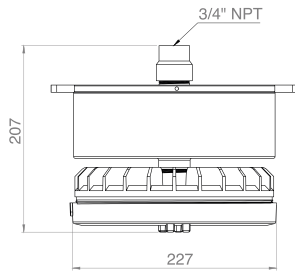
**Alça de fixação**  
*Fixing strap / Correa de fijación*

**Curvas Fotométricas** *Photometric Curves / Curvas Fotométricas*

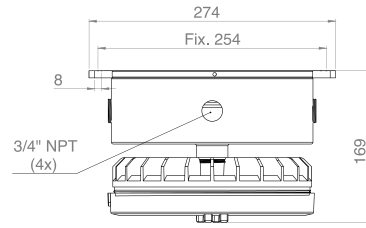




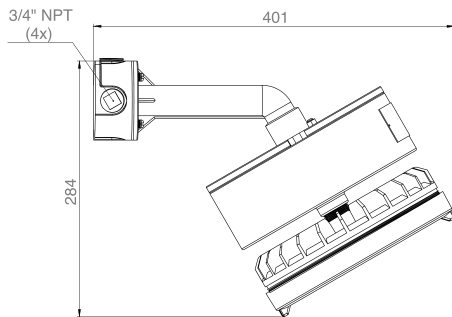
**CLT-EPDT**



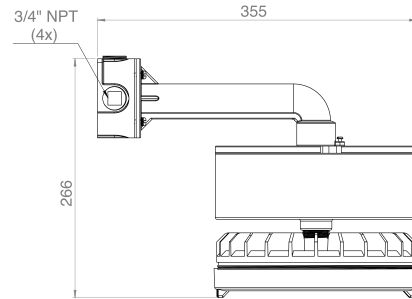
**CLT-EPLF**



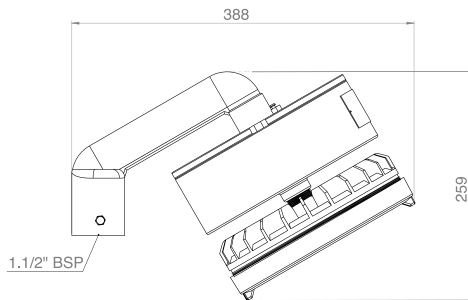
**CLT-EA30**



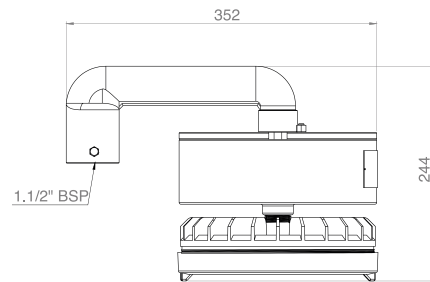
**CLT-EA90**



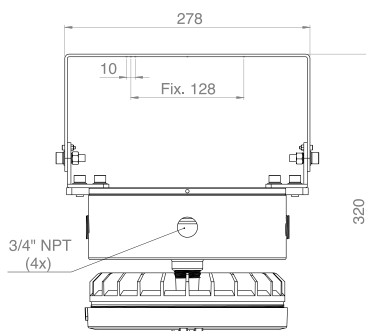
**CLT-ESP3**



**CLT-ESP9**



**CLT-EALC**





## Informações Técnicas *Technical Information / Informaciones Técnicas*

Características Gerais <i>General Features / Características Generales</i>	CLT-EPDT / CLT-EA30 / CLT-EA90 / CLT-EPLF / CLT-ESP3 / CLT-ESP9 / CLT-EALC				
	3B	5B	7B	9B	11B
Consumo do Sistema <i>System Consumption / Consumo del Sistema</i>	29W (±10%)	41W (±10%)	58W (±10%)	76W (±10%)	90W (±10%)
Modo de Emergência <i>Emergency Mode / Modo de Emergencia</i>	10W				
Tensão de trabalho padrão <i>Standard working voltage / Voltaje de trabajo estándar</i>	220-240VAC				
Frequência de operação <i>Operation Frequency / Frecuencia de Operación</i>	50/60Hz				
Fator de Potência (à plena carga) <i>Power Factor (at full load) / Factor de Potencia (a plena carga)</i>	>0.98 @ 115VAC, >0.95@230VAC >0.93@277VAC				
Condição de Utilização <i>Conditions of Use / Condiciones de Uso</i>	Altitude: 1500m / Temperatura Média do ar: +35°C / Temperatura do ar ambiente: -20°C ~ +40°C / Umidade relativa do ar: até 100%				
Tipo de Proteção elétrica/eletrônica <i>Protection type electrical - electronic / Tipo de protección eléctrica - electrónica</i>	Curto-Circuito, Sobretensão, Sobrecorrente, Sobreaquecimento				
Grau de Proteção <i>Protection Grade / Grado de Protección</i>	IP66				
Grau de Impacto <i>Impact Grade / Grado de Impacto</i>	IK08				
Protetor de Surto <i>Surge Protector / Protector contra Sobretensiones</i>	DPS 10kA				
Bateria <i>Battery / Batería</i>	NI-CD 12V x 2,5Ah - Tempo de recarga total 24 horas - Autonomia de 120 minutos				

Características Fotométricas e Óticas <i>General and Photometric Features / Características Generales y Fotométricas</i>	CLT-EPDT / CLT-EA30 / CLT-EA90 / CLT-EPLF / CLT-ESP3 / CLT-ESP9 / CLT-EALC				
	3B	5B	7B	9B	11B
Índice de Reprodução de Cores <i>Color Rendering Index / Índice de Reproducción de Color</i>	>70				
Temperatura de Cor Padrão <i>Standard Color Temperature / Temperatura de Color Estándar</i>	5 000K (±275K)				
Ângulo do fecho padrão <i>Beam Opening Angle / Ángulo de Apertura del Haz</i>	115°				
Fator de Depreciação Luminosa <i>Light Depreciation Factor / Factor de Depreciación Leve</i>	até 10% para 60 000h @ 1,0A e Tj=65°C				
Vida Útil <i>Estimated Service Life / Vida Estimada</i>	100 000h (L70 B50)				
Fluxo Luminoso da Luminária (@Tj65°C) <i>Luminous Flux of the Fixture / Corrientes de luz de la luminaria</i>	4 021lm (±10%)	5 221lm (±10%)	8 042lm (±10%)	9 455lm (±10%)	11 332lm (±10%)
Eficiência da Luminária (@Tj65°C) <i>Luminaire Efficiency / Eficiencia luminaria</i>	138lm/w (±10%)	127lm/w (±10%)	138lm/w (±10%)	126lm/w (±10%)	126lm/w (±10%)
Fluxo Luminoso (Modo de Emergência) <i>Luminous Flux (Emergency Mode) / Flujo Luminoso (Modo de Emergencia)</i>	1000lm (±10%)				

Características Construtivas <i>Constructive Features / Características Constructivas</i>	CLT-EPDT / CLT-EA30 / CLT-EA90 / CLT-EPLF / CLT-ESP3 / CLT-ESP9 / CLT-EALC				
	3B	5B	7B	9B	11B
Material do Corpo <i>Body Material / Cuerpo Material</i>	Alumínio Fundido				
Material do Visor <i>Display Material / Material de Exhibición</i>	Vidro temperado de 4mm / policarbonato 4mm				



Medidas <i>Measures / Medidas</i>	CLT-EPDT	CLT-EA30	CLT-EA90	CLT-EPLF	CLT-ESP3	CLT-ESP9	CLT-EALC
Tamanho <i>Size / Tamaño</i>	227x207mm	401x284mm	355x266mm	274x169mm	388x259mm	352x244mm	320x278mm
Peso <i>Weight / Peso</i>	6,1Kg	6,8Kg	6,8Kg	4,9Kg	5,9Kg	5,9Kg	5,2Kg
Instalação <i>Installation / Instalación</i>	Fixado Pendente <i>Fixed Pending / Pendiente Fija</i>	Arandela 30° <i>Sconce 30° / Candelabro de Pared 30°</i>	Arandela 90° <i>Sconce 90° / Candelabro de Pared 90°</i>	Plafonier <i>Ceiling Light / Lámpara de Techo</i>	Poste 30° <i>Pole 30° / Poste 30°</i>	Poste 90° <i>Pole 90° / Poste 90°</i>	Alça <i>Strap / Bandalera</i>

Comparativo LED X Convencional <i>Comparative LEDXConventional / Comparativo LEDXConvencional</i>	CLT-EPDT / CLT-EA30 / CLT-EA90 / CLT-EPLF / CLT-ESP3 / CLT-ESP9 / CLT-EALC				
	3B	5B	7B	9B	11B
Equivalência <i>Equivalence / Equivalencia</i>	HID 70W	HID 100W	HID 150W	HID 150W / HID 250W	HID 250W

## Codificação Codification / Codificación

### CLT-E

Linha <i>Line / Línea</i>
CLT

### PDT

Modelo <i>Model / Modelo</i>	
PDT	Pendente
A30	Arandela 30°
A90	Arandela 90°
PLF	Plafonier
SP3	Suporte para poste 30°
SP9	Suporte para poste 90°
ALC	Ângulo regulável

### 3B

Potência <i>Power / Potencia</i>	
3B	29W
5B	41W
7B	58W
9B	76W
11B	90W

### K50

Temperatura de Cor <i>Color Temp. / Temp. del Color</i>	
K50	5000K

### TA

Acessórios <i>Accessories / Accesorios</i>	
TA	Terminal olhal de segurança para ancoragem <i>Anchor Safety Eye Terminal / Terminal de Ojo de Seguridad de Ancla</i>
CR	Pintura Especial Conexrevest* <i>Special Painting Conexrevest* / Pintura Especial Conexrevest*</i>
DP	Difusor em Policarbonato <i>Polycarbonate Diffuser / Difusor de Policarbonato</i>

Tensão de Trabalho <i>Working Voltage / Tensión de Trabajo</i>	
padrão	220/240VAC

\*3 Anos de Garantia na Condição CR  
\*3 Years Warranty in CR Condition / \*3 Años de Garantía en Condición CR