

Luminária LED para Áreas TGVP Alta Potência com Módulo de Emergência

LED Luminaire for TGVP Areas High Power with Emergency Module /
Luminaria LED para Áreas TGVP de Alta Potencia com Módulo de Emergencia

Linha Timbó · CLT-E

Timbó Line / Línea Timbó



A linha Timbó Conexled foi projetada para áreas industriais que requerem proteção as ações do tempo, gases, vapores e pós (TGVP).

The Timbó Conexled line was designed for industrial areas that require protection from the effects of weather, gases, vapors and dust (TGVP).

La línea Timbó Conexled fue diseñada para áreas industriales que requieren protección contra los efectos del clima, gases, vapores y polvo (TGVP).



Autonomia de 120 minutos

120-Minute Battery Life / Duración de la Bateria de 120 Minutos



Sistema de Dissipação Eficiente

Efficient Dissipation System / Sistema De Disipación Eficiente



Diversas Opções de Instalação e Aplicação

Various Installation and Application Options / Varias opciones de instalación y aplicación

Aplicações Highlights / Destacar



Ambientes Internos e Externos

Indoor and Outdoor Environments / Ambientes interiores y exteriores

Áreas Agressivas

Aggressive Areas / Áreas Agresivas

*Bateria - garantia de 12 meses. Battery - 12 month warranty. / Bateria - Garantía de 12 meses.



Design Compacto e Funcional

Compact and Functional Design / Diseño Compacto Y Funcional

Normas Standards / Normas

NBR IEC - 60598-1 / NBR IEC - 60529
/ NBR IEC - 62031 / IES LM 80-08 /
IES TM 21 / NBR 10898

Corpo 1

Body 1 / Cuerpo 1
12D(119W) / 15D(135W)

Corpo 2

Body 2 / Cuerpo 2
18D(180W) / 20D(192W)



Arandela 30°

Wall light 30° / Aplique de pared 30°



Arandela 90°

Wall light 90° / Aplique de pared 90°



Pendente

Pendant / Pendiente



Plafonier

Ceiling light / Lámpara de techo



Suporte para poste 30°

Support for post 30° / Soporte para poste 30°



Suporte para poste 90°

Support for post 90° / Soporte para poste 90°

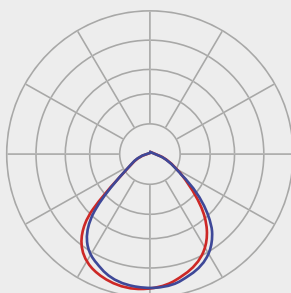


Alça de fixação

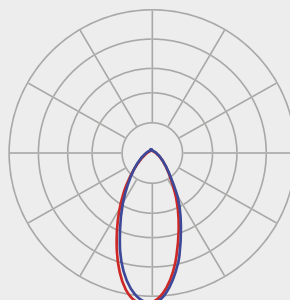
Fixing strap / Correa de fijación

Curvas Fotométricas *Photometric Curves / Curvas Fotométricas*

CF90



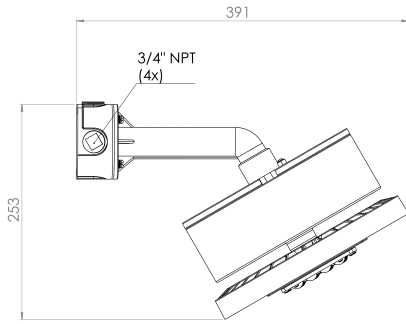
CF60



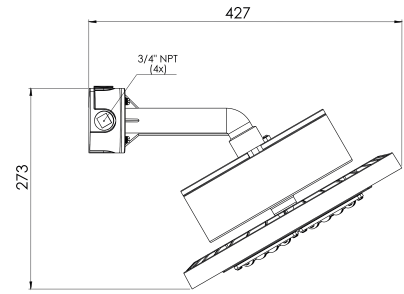


CLT-EA30

Corpo 1
Body 1 / Cuerpo 1

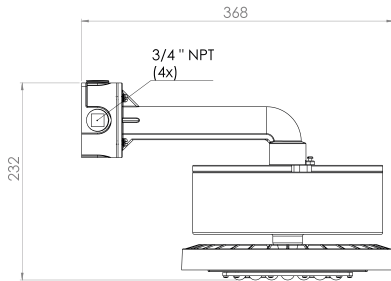


Corpo 2
Body 2 / Cuerpo 2

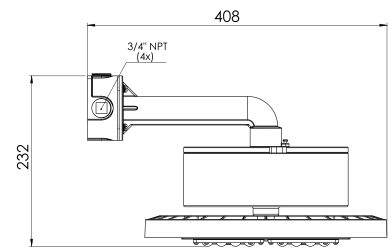


CLT-EA90

Corpo 1
Body 1 / Cuerpo 1

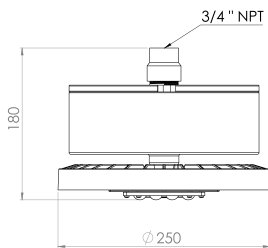


Corpo 2
Body 2 / Cuerpo 2

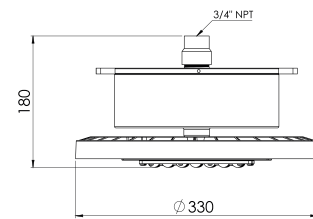


CLT-EPDT

Corpo 1
Body 1 / Cuerpo 1

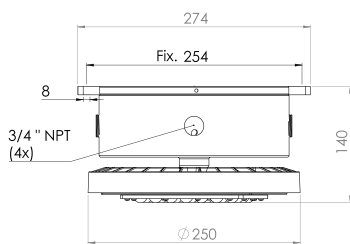


Corpo 2
Body 2 / Cuerpo 2

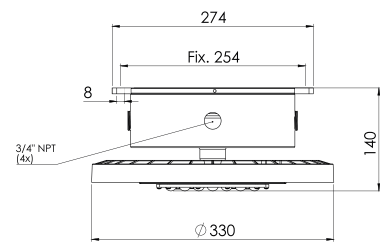


CLT-EPLF

Corpo 1
Body 1 / Cuerpo 1



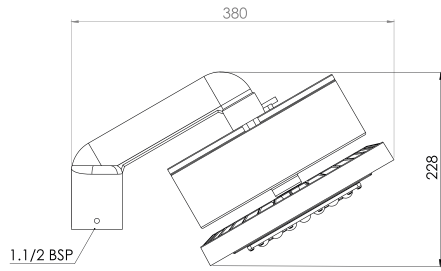
Corpo 2
Body 2 / Cuerpo 2



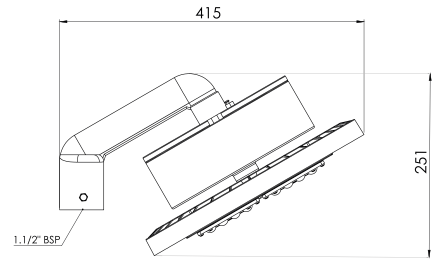


CLT-ESP3

Corpo 1
Body 1 / Cuerpo 1

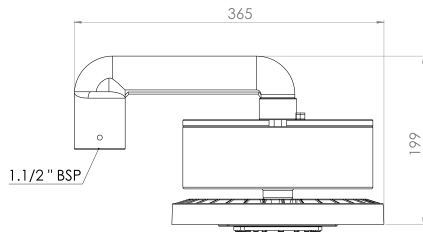


Corpo 2
Body 2 / Cuerpo 2

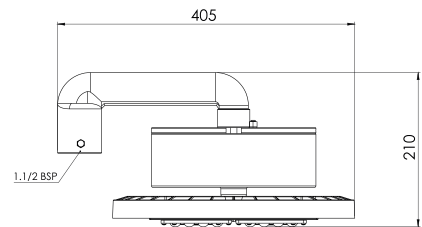


CLT-ESP9

Corpo 1
Body 1 / Cuerpo 1

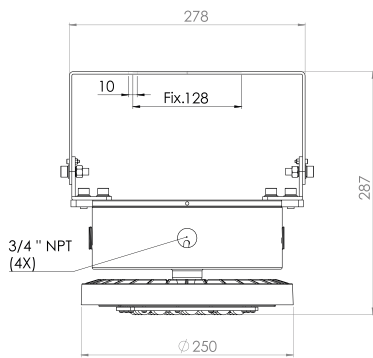


Corpo 2
Body 2 / Cuerpo 2

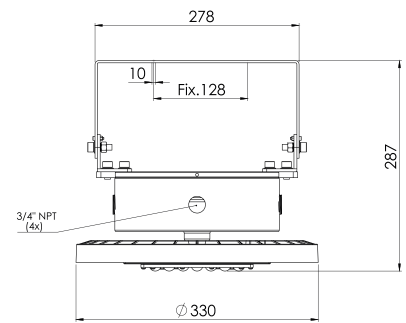


CLT-EALC

Corpo 1
Body 1 / Cuerpo 1



Corpo 2
Body 2 / Cuerpo 2





Informações Técnicas *Technical Information / Informaciones Técnicas*

Características Gerais <i>General Features / Características Generales</i>	CLT-EPDT / CLT-EA30 / CLT-EA90 / CLT-EPLF / CLT-ESP3 / CLT-ESP9 / CLT-EALC			
	12D	15D	18D	20D
Consumo do Sistema <i>System Consumption / Consumo del Sistema</i>	119W (±10%)	135W (±10%)	180W (±10%)	192W (±10%)
Consumo em Modo de Emergência <i>Consumption in Emergency Mode / Consumo en Modo de Emergencia</i>	9W			
Tensão de trabalho padrão <i>Standard working voltage / Voltaje de trabajo estándar</i>	220-240VAC			
Frequência de operação <i>Operation Frequency / Frecuencia de Operación</i>	50/60Hz			
Fator de Potência (à plena carga) <i>Power Factor (at full load) / Factor de Potencia (a plena carga)</i>	>0.98 @ 115VAC, >0.95@230VAC >0.93@277VAC			
Condição de Utilização <i>Conditions of Use / Condiciones de Uso</i>	Altitude: 1500m / Temperatura Média do ar: +35°C / Temperatura do ar ambiente: -20°C ~ +40°C / Umidade relativa do ar: até 100%			
Tipo de Proteção elétrica/eletrônica <i>Protection type electrical - electronic / Tipo de protección eléctrica - electrónica</i>	Curto-Circuito, Sobretensão, Sobrecorrente, Sobreaquecimento			
Grau de Proteção <i>Protection Grade / Grado de Protección</i>	IP66			
Grau de Impacto <i>Impact Grade / Grado de Impacto</i>	IK08			
Protetor de Surto <i>Surge Protector / Protector contra Sobretensiones</i>	DPS 10kA			
Bateria <i>Battery / Batería</i>	Ni-CD 12V x 2,5Ah - Tempo de recarga total 24 horas - Autonomia de 120 minutos			

Características Fotométricas e Óticas <i>General and Photometric Features / Características Generales y Fotométricas</i>	CLT-EPDT / CLT-EA30 / CLT-EA90 / CLT-EPLF / CLT-ESP3 / CLT-ESP9 / CLT-EALC			
	12D	15D	18D	20D
Índice de Reprodução de Cores <i>Color Rendering Index / Índice de Reproducción de Color</i>	>70			
Temperatura de Cor Padrão <i>Standard Color Temperature / Temperatura de Color Estándar</i>	5 000K (±275K)			
Ângulo do fecho padrão <i>Beam Opening Angle / Ángulo de Apertura del Haz</i>	60° / 90°			
Fator de Depreciação Luminosa <i>Light Depreciation Factor / Factor de Depreciación Leve</i>	até 10% para 60 000h @ 1,0A e Tj=65°C			
Vida Útil <i>Estimated Service Life / Vida Estimada</i>	100 000h (L70 B50)			
Fluxo Luminoso da Luminária (@Tj65°C) <i>Luminous Flux of the Fixture / Corrientes de luz de la luminaria</i>	17 500lm (±10%)	21 200lm (±10%)	26 000lm (±10%)	28 700lm (±10%)
Eficiência da Luminária (@Tj65°C) <i>Luminaire Efficiency / Eficiencia luminaria</i>	147lm/w (±10%)	157lm/w (±10%)	144lm/w (±10%)	149lm/w (±10%)
Fluxo Luminoso (Modo de Emergência) <i>Luminous Flux (Emergency Mode) / Flujo Luminoso (Modo de Emergencia)</i>	1583lm (±10%)			
Porcentagem fluxo luminoso em emergência x fluxo luminoso normal <i>Percentage of emergency luminous flux x normal luminous flux / Porcentaje de flujo luminoso en emergencia x flujo luminoso normal</i>	9%	7%	6%	5%



Características Construtivas <i>Constructive Features / Características Constructivas</i>	CLT-EPDT / CLT-EA30 / CLT-EA90 / CLT-EPLF / CLT-ESP3 / CLT-ESP9 / CLT-EALC			
	12D	15D	18D	20D
Material do Corpo <i>Body Material / Cuerpo Material</i>	Alumínio Fundido			
Material do Visor <i>Display Material / Material de Exhibición</i>	Policarbonato			
Entrada Rosqueada <i>Threaded Entry / Entrada Roscada</i>	3/4"NPT (padrão) / BSP ou M25 (opcional) - Modelos para poste: 1.1/2" BSP (padrão) / NPT (opcional)			

Medidas <i>Measures / Medidas</i>	CLT-EPDT	CLT-EA30	CLT-EA90	CLT-EPLF	CLT-ESP3	CLT-ESP9	CLT-EALC
Tamanho Corpo 1 <i>Body Size 1 / Tamaño del Cuerpo 1</i>	250x180mm	391x253mm	368x232mm	250x140mm	380x228mm	365x199mm	278x287mm
Tamanho Corpo 2 <i>Body Size 2 / Tamaño del Cuerpo 2</i>	330x180mm	427x273mm	408x232mm	330x140mm	415x251mm	405x210mm	330x287mm
Peso Corpo 1 <i>Body Weight 1 / Peso Cuerpo 1</i>	3,9Kg	4,6Kg	4,6Kg	3,9Kg	4,9Kg	4,9Kg	4,2Kg
Peso Corpo 2 <i>Body Weight 2 / Peso Cuerpo 2</i>	4,9Kg	5,6Kg	5,6Kg	4,9Kg	5,9Kg	5,9Kg	5,2Kg
Instalação <i>Installation / Instalación</i>	Fixado Pendente <i>Fixed Pending / Pendiente Fija</i>	Arandela 30° <i>Sconce 30° / Candelabro de Pared 30°</i>	Arandela 90° <i>Sconce 90° / Candelabro de Pared 90°</i>	Plafonier <i>Ceiling Light / Lámpara de Techo</i>	Poste 30° <i>Pole 30° / Poste 30°</i>	Poste 90° <i>Pole 90° / Poste 90°</i>	Alça <i>Strap / Bandolera</i>

Comparativo LED X Convencional <i>Comparative LEDXConventional / Comparativo LEDXConvencional</i>	CLT-EPDT / CLT-EA30 / CLT-EA90 / CLT-EPLF / CLT-ESP3 / CLT-ESP9 / CLT-EALC			
	12D	15D	18D	20D
Equivalência <i>Equivalence / Equivalencia</i>	HID 300W	HID 400W	HID 500W	HID 600W

Codificação *Codification / Codificación*

CLT-E

Linha <i>Line / Línea</i>
CLT-E

PDT

Modelo <i>Model / Modelo</i>
PDT Pendente
A30 Arandela 30°
A90 Arandela 90°
PLF Plafonier
SP3 Suporte para poste 30°
SP9 Suporte para poste 90°
ALC Ângulo regulável

Tensão de Trabalho <i>Working Voltage / Tensión de Trabajo</i>
padrão 220/240VAC

12D

Potência <i>Power / Potencia</i>
12D 119W
15D 135W
18D 180W
20D 192W

Prensa Cabo <i>Cable Gland / Prensa de Cable</i>
3/4 PC34
M25 PCM25

K50

Temperatura de Cor <i>Color Temp. / Temp. del Color</i>
K30 3000K
K50 5000K

CF60

Tipo de Lente <i>Lens Type / Tipo de Lente</i>
CF60 60°
CF90 90°

TA

Acessórios <i>Accessories / Accesorios</i>	
TA	Terminal olhal de segurança para ancoragem <i>Anchor Safety Eye Terminal / Terminal de Ojo de Seguridad de Ancla</i>
CR	Pintura Especial Conexrevest* <i>Special Painting Conexrevest* / Pintura Especial Conexrevest*</i>
SE	Suporte para Perfilado 38mm x100mm altura <i>Support for Profile 38mm x100mm height / Soporte para Perfilado 38mm x100mm altura</i>

*3 Anos de Garantia na Condição CR

*3 Years Warranty in CR Condition / *3 Años de Garantía en Condición CR