

Luminária LED Industrial com Difusor em Policarbonato

Industrial LED Luminaire with Polycarbonate Diffuser / Luminaria LED Industrial con Difusor de Policarbonato

Linha Itagaré • CLT-P(D)

Itagaré Line / Línea Itagaré

15W 22W 29W 41W



A linha Itagaré Conexled foi projetada para áreas industriais que requerem proteção as ações do tempo, gases, vapores e pós (TGVP).

The Itagaré Conexled line was designed for industrial areas that require protection from the effects of weather, gases, vapors and dust (TGVP).

La línea Itagaré Conexled fue diseñada para áreas industriales que requieren protección contra los efectos del clima, gases, vapores y polvo (TGVP).



Difusor em Policarbonato

Diffuser in Polycarbonate / Difusor en Policarbonato



Sistema de Dissipação Eficiente

Efficient Dissipation System / Sistema De Disipación Eficiente



Diversas Opções de Instalação e Aplicação

Various Installation and Application Options / Varias opciones de instalación y aplicación

Aplicações Highlights / Destacar



Ambientes Internos e Externos
Indoor and Outdoor Environments / Ambientes interiores y exteriores

Áreas Industriais
Industrial Areas / Áreas Industriales

*Dependendo da aplicação e área de utilização. Depending on application and area of use. / Dependiendo de la aplicación y el área de uso



Design Compacto e Funcional

Compact and Functional Design / Diseño Compacto Y Funcional

Normas Standards / Normas

NBR IEC - 60598-1 / NBR IEC - 60529 /
NBR IEC - 62031 / IES LM 80-08 / IES TM 21



CLT-P114-PDT
Pendente

Pendant / Pendiente



CLT-P115-PLF
Plafonier

Ceiling light / Lámpara de techo



CLT-P120-ALC
Alça de fixação

Fixing strap / Correa de fijación



CLT-P116-A30
Arandela 30°

Wall light 30° / Aplique de pared 30°



CLT-P117-A90
Arandela 90°

Wall light 90° / Aplique de pared 90°



CLT-P118-SP3
Suporte para poste 30°

Support for post 30° / Soporte para poste 30°

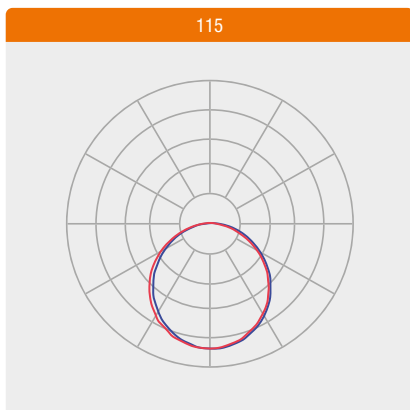


CLT-P119-SP9
Suporte para poste 90°

Support for post 90° / Soporte para poste 90°

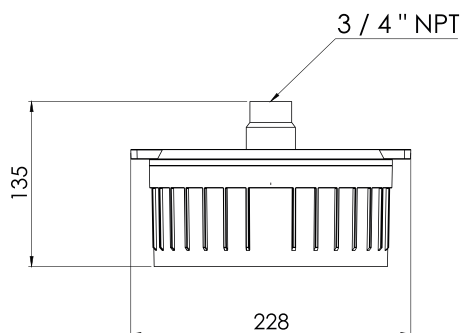


Curvas Fotométricas *Photometric Curves / Curvas Fotométricas*

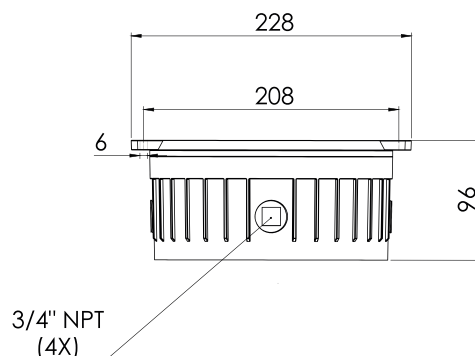


Desenhos Técnicos *Technical Drawing / Diseño Técnico*

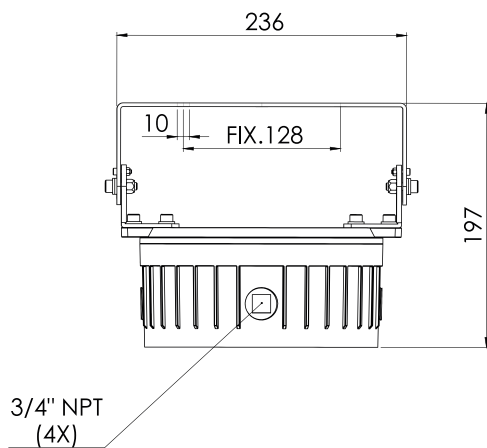
CLT-P114-PDT



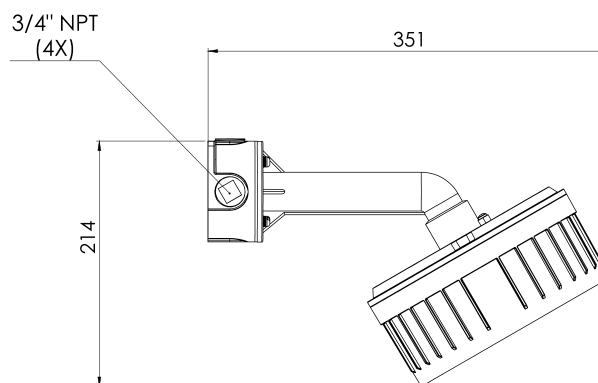
CLT-P115-PLF



CLT-P120-ALC

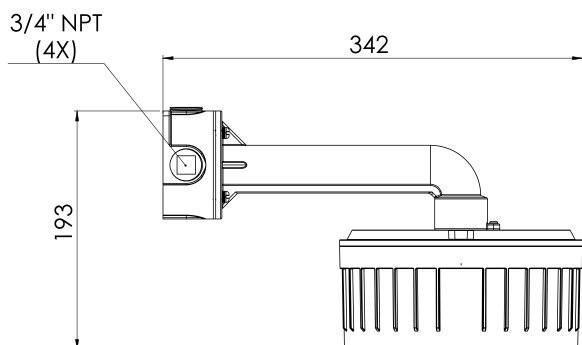


CLT-P116-A30

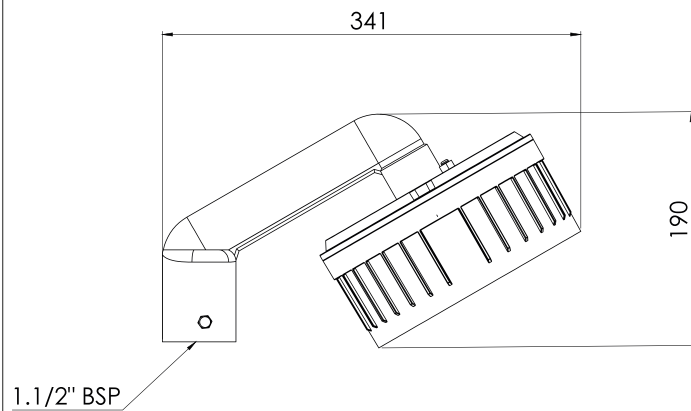




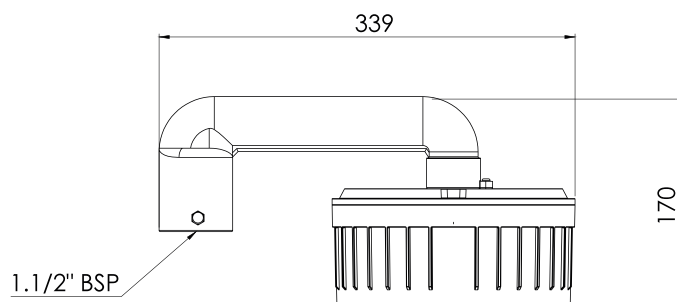
CLT-P117-A90



CLT-P118-SP3



CLT-PDT




Informações Técnicas *Technical Information / Informaciones Técnicas*

Características Gerais <i>General Features / Características Generales</i>	CLT-P114-PDT / CLT-P115-PLF / CLT-P116-A30 / CLT-P117-A90 / CLT-P118-SP3 / CLT-P119-SP9 / CLT-P120-ALC			
	1D	2D	3D	5D
Consumo do Sistema <i>System Consumption / Consumo del Sistema</i>	15W (±10%)	22W (±10%)	29W (±10%)	41W (±10%)
Tensão de trabalho padrão <i>Standard working voltage / Voltaje de trabajo estándar</i>	100-277 VAC / 100-280 VCC			
Frequência de operação <i>Operation Frequency / Frecuencia de Operación</i>	50/60Hz			
Fator de Potência (à plena carga) <i>Power Factor (at full load) / Factor de Potencia (a plena carga)</i>	>0.98 @ 115VAC, >0.95@230VAC >0.93@277VAC			
Condição de Utilização <i>Conditions of Use / Condiciones de Uso</i>	Altitude: 1500m / Temperatura Média do ar: +40°C / Temperatura do ar ambiente: -40°C ~ +60°C / Umidade relativa do ar: até 100%			
Tipo de Proteção elétrica/eletrônica <i>Protection type electrical - electronic / Tipo de protección eléctrica - electrónica</i>	Curto-Circuito, Sobretensão, Sobrecorrente, Sobreaquecimento			
Grau de Proteção <i>Protection Grade / Grado de Protección</i>	IP66			
Grau de Impacto <i>Impact Grade / Grado de Impacto</i>	IK08			
Protetor de Surto <i>Surge Protector / Protector contra Sobretensiones</i>	DPS 10kA			

Características Fotométricas e Óticas <i>General and Photometric Features / Características Generales y Fotométricas</i>	CLT-P114-PDT / CLT-P115-PLF / CLT-P116-A30 / CLT-P117-A90 / CLT-P118-SP3 / CLT-P119-SP9 / CLT-P120-ALC			
	1D	2D	3D	5D
Índice de Reprodução de Cores <i>Color Rendering Index / Índice de Reproducción de Color</i>	>80			
Temperatura de Cor Padrão <i>Standard Color Temperature / Temperatura de Color Estándar</i>	5 000K (±275K)			
Ângulo do fecho padrão <i>Beam Opening Angle / Ángulo de Apertura del Haz</i>	115°			
Fator de Depreciação Luminosa <i>Light Depreciation Factor / Factor de Depreciación Leve</i>	até 10% para 50 000h @ 1,0A e Tj=85°C			
Vida Útil <i>Estimated Service Life / Vida Estimada</i>	100 000h (L70 B50)			
Fluxo Luminoso da Luminária (@Tj65°C) <i>Luminous Flux of the Fixture / Corrientes de luz de la luminaria</i>	2 000lm (±10%)	3 090lm (±10%)	4 021lm (±10%)	5 221lm (±10%)
Eficiência da Luminária (@Tj65°C) <i>Luminaire Efficiency / Eficiencia luminaria</i>	138lm/w (±10%)	140lm/w (±10%)	138lm/w (±10%)	127lm/w (±10%)

Características Construtivas <i>Constructive Features / Características Constructivas</i>	CLT-P114-PDT / CLT-P115-PLF / CLT-P116-A30 / CLT-P117-A90 / CLT-P118-SP3 / CLT-P119-SP9 / CLT-P120-ALC			
	1D	2D	3D	5D
Material do Corpo <i>Body Material / Cuerpo Material</i>	Alumínio Fundido			
Material do Visor <i>Display Material / Material de Exhibición</i>	Policarbonato			
Entrada Rosqueada <i>Threaded Entry / Entrada Roscada</i>	Padrão: 3/4" NPT ~ 1.1/2 BSP / Opcional : 3/4 BSP ~ 1.1/2 NPT ~ M25			



Medidas <i>Measures / Medidas</i>	CLT-P114-PDT	CLT-P115-PLF	CLT-P116-A30	CLT-P117-A90	CLT-P118-SP3	CLT-P119-SP9	CLT-P120-ALC
Tamanho <i>Size / Tamaño</i>	228 X 135 mm	228 X 96 mm	351 X 214 mm	342 X 193 mm	341 X 190 mm	339 X 170 mm	236 X 197 mm
Peso <i>Weight / Peso</i>	2,4 Kg	2,4 Kg	3,1 Kg	3,1 Kg	3,4 Kg	3,4 Kg	2,7 Kg
Instalação <i>Installation / Instalación</i>	Fixado Pendente <i>Fixed Pending / Pendiente Fija</i>	Plafonier <i>Ceiling Light / Lámpara de Techo</i>	Arandela 30° <i>Sconce 30° / Candelabro de Pared 30°</i>	Arandela 90° <i>Sconce 90° / Candelabro de Pared 90°</i>	Poste 30° <i>Pole 30° / Poste 30°</i>	Poste 90° <i>Pole 90° / Poste 90°</i>	Alça <i>Strap / Bandolera</i>

Comparativo LED X Convencional <i>Comparative LEDXConventional / Comparativo LEDXConvencional</i>	CLT-P114-PDT / CLT-P115-PLF / CLT-P116-A30 / CLT-P117-A90 / CLT-P118-SP3 / CLT-P119-SP9 / CLT-P120-ALC			
	1D	2D	3D	5D
Equivalência <i>Equivalence / Equivalencia</i>	HID 40W	HID 50W	HID 70W	HID 100W

Codificação Codification / Codificación

CLT	P114	1D	K50	TA	VD12
Linha <i>Line / Línea</i>					
CLT					
Modelo <i>Model / Modelo</i>	P114 Pendente P115 Plafonier P116 Arandela 30° P117 Arandela 90° P118 Suporte para poste 30° P119 Suporte para poste 90° P120 Ângulo regulável				
Potência <i>Power / Potencia</i>		1D 15W 2D 22W 3D 29W 5D 41W			
Temperatura de Cor <i>Color Temp. / Temp. del Color</i>			K50 5000K		
			Acessórios <i>Accessories / Accesorios</i>		
			PU Plug 2P+T Universal <i>Universal 2P+T Plug / Enchufe Universal 2P+T</i>		
			TA Terminal olhal de segurança para ancoragem <i>Anchor Safety Eye Terminal / Terminal de Ojo de Seguridad de Ancla</i>		
			CR Pintura Especial Conexrevest* <i>Special Painting Conexrevest* / Pintura Especial Conexrevest*</i>		
				Tensão de Trabalho <i>Working Voltage / Tensión de Trabajo</i>	
				padrão 100-277	
				VD12** 12VCC	
				VD24** 24VCC	
				Prensa Cabo <i>Cable Gland / Prensa de Cable</i>	
				3/4 PC34	
				M25 PCM25	

*3 Anos de Garantia na Condição CR

*3 Years Warranty in CR Condition / *3 Años de Garantía en Condición CR

**Tensões de Trabalho 440VAC, 12VCC e 24VCC disponíveis sob encomenda.

Working voltages 440VAC, 12VDC and 24VDC available on request. / Voltajes de trabajo 440VAC, 12VDC y 24VDC disponibles bajo pedido.

Consulte-nos: luminárias com alimentação em tensão especial
(110/220V / 12V / 24V / 125VCC)

Consult us: luminaires with special voltage supply / Consultenos: luminarias con tensión de alimentación especial