

## Luminária LED para Áreas TGVP Tipo Tartaruga

LED Luminaire Tortoise-Type For TGVP Areas / Luminaria LED para Áreas TGVP tipo Tortuga

### Linha Tijucopava • CLT-T

Tijucopava Line / Línea Tijucopava

19W

43W

2 Anos  
Garantia

IP66



A linha Tijucopava Conexled foi projetada para áreas industriais que requerem proteção as ações do tempo, gases, vapores e pós (TGVP).

The Tijucopava Conexled line was designed for industrial areas that require protection from the effects of weather, gases, vapors and dust (TGVP).

La línea Tijucopava Conexled fue diseñada para áreas industriales que requieren protección contra los efectos del clima, gases, vapores y polvo (TGVP).



#### Alta Resistência para Áreas Industriais

High Resistance for Industrial Areas / Alta Resistencia para Áreas Industriales



#### Sistema de Dissipação Eficiente

Efficient Dissipation System / Sistema De Disipación Eficiente



#### Substitui Luminárias Tartaruga Convencionais

Replaces Conventional Tortoise Fixtures / Reemplaza los Accesorios de Tortuga Convencionales

## Aplicações Highlights / Destacar



Plataformas  
Platforms / Plataformas



Hidrelétricas  
Hydroelectric Plants /  
Plantas Hidroeléctricas



Refinarias  
Refineries / Refinerías



Indústrias  
Industries / Industrias



Usinas  
Mills / Molinos

#### Ambientes Internos e Externos

Indoor and Outdoor Environments / Ambientes interiores y exteriores

#### Áreas Industriais

Industrial Areas / Áreas Industriales

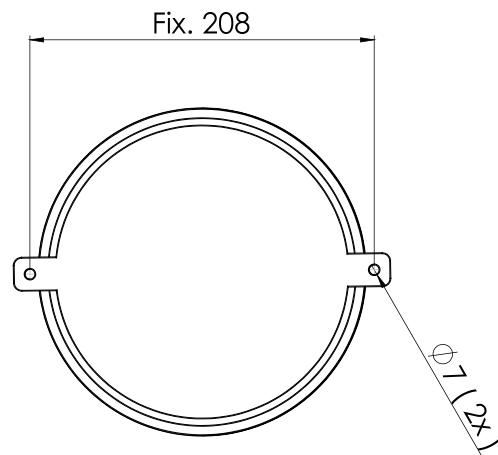
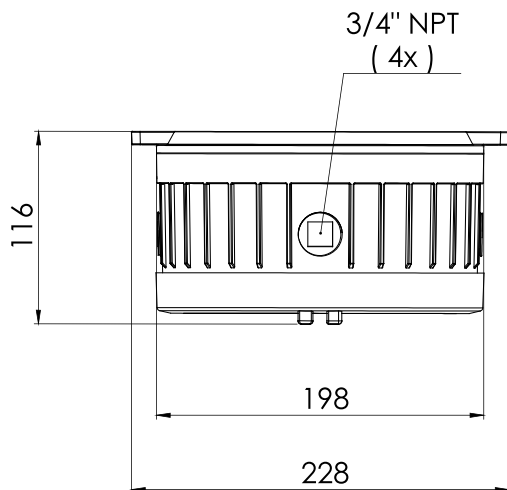


**Design Compacto e Funcional**

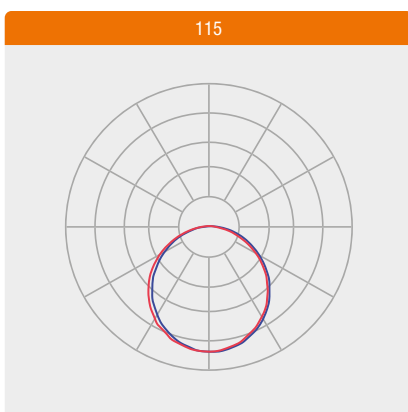
*Compact and Functional Design / Diseño Compacto Y Funcional*

**Normas Standards / Normas**

NBR IEC - 60598-1 / NBR IEC - 60529 /  
NBR IEC - 62031 / IES LM 80-08 / IES TM 21



**Curvas Fotométricas\* Photometric Curves\* / Curvas Fotométricas\***



**Candelas para 1000 lumens**

*Candelas for 1000 lumens / Candelas para 1000 lúmenes*


**Informações Técnicas** *Technical Information / Informaciones Técnicas*

<b>Características Gerais</b> <i>General Features / Características Generales</i>	<b>CLT-T2L</b>	<b>CLT-T5L</b>
<b>Consumo do Sistema</b> <i>System Consumption / Consumo del Sistema</i>	19W	43W
<b>Tensão de trabalho padrão</b> <i>Standard working voltage / Voltaje de trabajo estándar</i>	100-277 VAC / 100-280 VCC	
<b>Frequência de operação</b> <i>Operation Frequency / Frecuencia de Operación</i>	50/60Hz	
<b>Fator de Potência (à plena carga)</b> <i>Power Factor (at full load) / Factor de Potencia (a plena carga)</i>	0.95@230VAC	
<b>Condição de Utilização</b> <i>Conditions of Use / Condiciones de Uso</i>	Altitude: 1500m / Temperatura Média do ar: +40°C / Temperatura do ar ambiente: -40°C ~ +60°C / Umidade relativa do ar: até 100%	
<b>Tipo de Proteção elétrica/eletrônica</b> <i>Protection type electrical - electronic / Tipo de protección eléctrica - electrónica</i>	Curto-Circuito, Sobretensão, Sobrecorrente, Sobreaquecimento	
<b>Grau de Proteção</b> <i>Protection Grade / Grado de Protección</i>	IP66	
<b>Grau de Impacto</b> <i>Impact Grade / Grado de Impacto</i>	IK08	
<b>Protetor de Surto</b> <i>Surge Protector / Protetor contra Sobretensiones</i>	UC: 275V - 10Ka (8/20) - 1,0 KV - Categoria C	

<b>Características Fotométricas e Óticas</b> <i>General and Photometric Features / Características Generales y Fotométricas</i>	<b>CLT-T2L</b>	<b>CLT-T5L</b>
<b>Índice de Reprodução de Cores</b> <i>Color Rendering Index / Índice de Reproducción de Color</i>	>70	
<b>Temperatura de Cor Padrão</b> <i>Standard Color Temperature / Temperatura de Color Estándar</i>	5 000K (±275K)	
<b>Ângulo do fecho padrão</b> <i>Beam Opening Angle / Ángulo de Apertura del Haz</i>	115°	
<b>Fator de Depreciação Luminosa</b> <i>Light Depreciation Factor / Factor de Depreciación Leve</i>	até 10% para 50 000h @ 1,0A e Tj=85°C	
<b>Vida Útil</b> <i>Estimated Service Life / Vida Estimada</i>	100 000h (L70 B50)	
<b>Fluxo Luminoso da Luminária (@Tj65°C)</b> <i>Luminous Flux of the Fixture / Corrientes de luz de la luminaria</i>	2322lm	5225lm
<b>Eficiência da Luminária (@Tj65°C)</b> <i>Luminaire Efficiency / Eficiencia luminaria</i>	123 lm/w	123 lm/w

<b>Características Construtivas</b> <i>Constructive Features / Características Constructivas</i>	<b>CLT-T2L</b>	<b>CLT-T5L</b>
<b>Material do Corpo</b> <i>Body Material / Cuerpo Material</i>	Alumínio	
<b>Material da Lente</b> <i>Lens Material / Material de la Lente</i>	Lente em Policarbonato	
<b>Instalação</b> <i>Installation / Instalación</i>	Arandela Tipo Tartaruga	
<b>Peso</b> <i>Weight / Peso</i>	2,8 Kg	
<b>Medidas (AxBxC)</b> <i>Measures (AxBxC) / Medidas (AxBxC)</i>	228mm x 116mm	

<b>Comparativo LED X Convencional</b> <i>Comparative LEDXConventional / Comparativo LEDXConventional</i>	<b>CLT-T2L</b>	<b>CLT-T5L</b>
<b>Equivalência</b> <i>Equivalence / Equivalencia</i>	HID 50W	HID 100W


**Codificação** Codification / Codificación

## CLT-T

Linha <i>Line / Línea</i>
CLT

## 2L

Modelo <i>Model / Modelo</i>	
2L	19W
5L	43W

## K50

Temperatura de Cor <i>Color Temp. / Temp. del Color</i>	
K50	5000K

## VD12

Tensão de Trabalho <i>Working Voltage / Tensión de Trabajo</i>	
padrão	220~240VAC
VD12*	12VCC
VD24*	24VCC

Consulte-nos: luminárias com alimentação em tensão especial (110/220V / 12V / 24V / 125VCC)

*Consult us: luminaires with special voltage supply / Consúltenos: luminarias con tensión de alimentación especial*