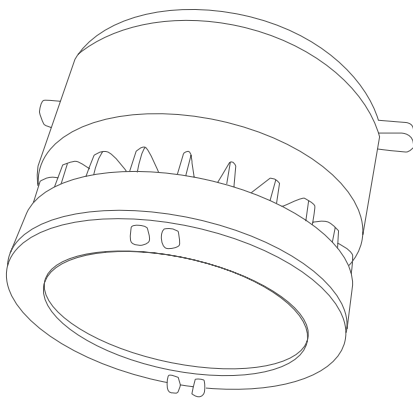




Manual de Instalação

Luminária LED Para Áreas TGVP

Linha Timbó • CLT(D)

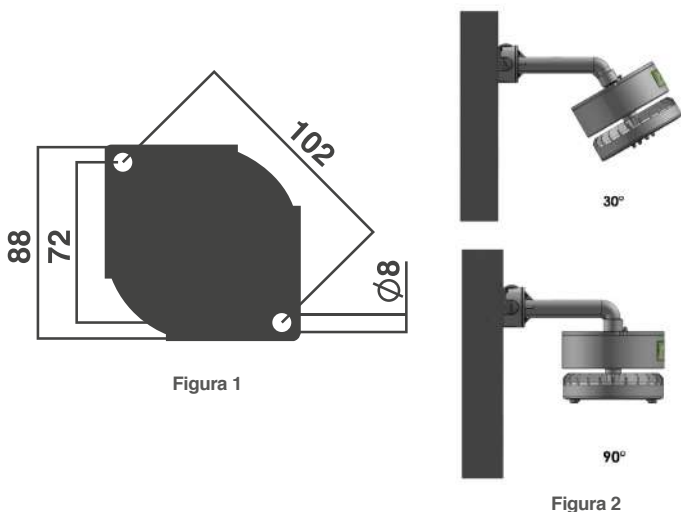


Instalação

É de responsabilidade de o usuário assegurar que a Luminária CLT seja instalada em atendimento às normas pertinentes para instalações elétricas e iluminação e as orientações deste manual. A instalação e operação inadequada podem resultar na invalidação da garantia. Deve-se verificar o grau de proteção IP das luminárias, se está de acordo com área de instalação antes da montagem. Ao instalar a luminária, o dissipador e vidro (visor), não deve ser colocado próximo de superfícies que possam inibir o efeito de dissipação térmica, pois isso, pode ocasionar em um aumento da temperatura interna e danos aos componentes.

Montagem Arandela

- Em uma superfície plana, marque a posição dos dois furos na parede e faça os furos para colocar as buchas, ver distâncias dos furos na figura 01.
- Fixe a caixa de ligação do braço da luminária utilizando parafusos e arruelas M8 ou 5/16" para o modelo CLT-A30 ou CLT-A90 (não fornecidos). Ver figura 02.



3

Dados Técnicos

Grau de Proteção: IP66
Classe de Isolação: Classe 1
Temp. Ambiente Permissível: -20°C a +40°C
Material do Invólucro: Alumínio copper-free
Parafusos: Aço Inox Série 304 e 316
Junta de Vedação: Silicone
Pintura: Epoxi Cinza munsell N6,5
Entradas (rosca): 1/2" ou 3/4" - BSP ou NPT
Modelos: CLT-PLF / A30 / A90 / PDT / SP3 / SP9 / ALC

Instruções de Segurança

A instalação, inspeção, manutenção e reparo deve ser efetuada por técnicos capacitados para serviços de instalações elétricas e iluminação, utilizando as normas aplicáveis. Não é permitida nenhuma modificação na Luminária, deve ser usada somente para finalidade que foi projetada e estar em perfeita condição de uso antes da instalação.

Acomode as luminárias em local seco, isento de fluidos, afim de, evitar corrosão e possíveis danos à carcaça e componentes, mantenha a luminária dentro da caixa se não utilizado. As regras nacionais de segurança e regulamentos para a prevenção de acidentes, bem como as instruções de segurança incluídas neste manual devem ser observadas.

Mantenha esta instrução de instalação e operação em um local adequado. Este manual não deve ser mantido dentro da Luminária depois de a mesma ser instalada.

Campo de Aplicação • Propriedades

As Luminárias da linha CLT Conexled foram projetadas e testadas para serem instaladas em diversos locais de áreas industriais internas e externas.

Características Elétricas

	2D	3D	5D	7D	9D	11D
Consumo do sistema	20W	30W	45W	60W	80W	90W
Tensão de Trabalho	220-240 VAC/ 100-277 VAC					
Frequência	50/60 HZ					

2

Montagem Pendente

- Rosqueie o eletroduto de 3/4", verifique se a rosca é NPT ou BSP, na entrada da luminária, utilize cola trava rosca na rosca do eletroduto. Figura 03.



Figura 3

Montagem Plafonier / Alça

- Em uma superfície plana, marque a posição dos dois furos na parede e faça os furos para colocar as buchas, ver distâncias dos furos nas figuras 04 e 06.
- Fixe a luminária utilizando parafusos e arruelas M8 ou 5/16" (não fornecidos). Ver figuras 05 e 07.



Figura 4



Figura 5



Figura 6



Figura 7

4

Montagem em poste 30° ou 90°

Rosqueie o braço da luminária em um poste com rosca de 1.1/2", verifique se a rosca é NPT ou BSP, utilize cola trava rosca na rosca do eletroduto. Figuras 08 e 09.



Figura 8

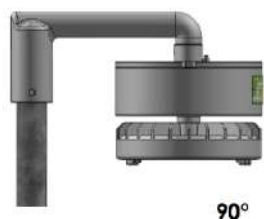


Figura 9

Montagem em poste 30° ou 90°

- Verifique as características elétricas, tensão, corrente, potência, conforme o modelo da luminária, antes da instalação.
- O condutor de proteção externo e interno (terra) deve estar corretamente conectado aos terminais de aterramento da luminária.
- Os devidos cuidados devem ser tomados na ligação dos condutores externos prevenindo falhas de isolamento e curto-circuito.

Siga as orientações abaixo:

- Os condutores de alimentação, L1, L2, Terra, devem ser adequados para projeto da instalação elétrica e características elétricas da luminária, de modo a garantir a segurança dos equipamentos e oscilações na rede.

Arandela ou Plafonier:

- A luminária deve estar fixa antes da conexão dos cabos aos terminais.
- Fazer a interligação da fiação de campo ao cabo de alimentação (rabixo) da luminária, alojar dentro da caixa de interligação ou braço. Ver Figura 10.

5

Manutenção / Inspeção

- Na substituição de parafusos, utilize parafusos de mesmo tipo e material.
- Efetue inspeções visuais, mecânica e elétrica regularmente. O meio ambiente e tempo de utilização determinam a frequência das inspeções e manutenções.
- No entanto, recomendamos um programa de manutenção preventiva de pelo menos uma vez por ano.
- Lente e vidro devem ser limpos periodicamente para garantir o contínuo desempenho da iluminação, e evitar o aumento de temperatura interna. Para limpeza da lente use um pano limpo e úmido. Se isso não for suficiente, use um sabonete neutro ou detergente líquido. Não use substâncias abrasivas ou ácidas que possam causar danos à lente.
- Verificar visualmente a existência de aquecimento indevido na fonte de alimentação, fios, conectores terminais, placa de LED, visualizando descoloração, manchas, corrosão ou partes danificadas destes componentes. Verificar se há penetração de água no interior da luminária. Substituir todos os componentes desgastados, danificados ou com defeito. As gaxetas, borracha de vedação, não devem estar danificadas ou endurecidas, devem ser limpas e colocadas na posição correta antes da montagem de cada parte da luminária.
- Certifique-se de que todas as conexões elétricas estão limpas e fixas.

Reparos Revisão / Modificação

Reparo ou substituição da fonte de alimentação ou placa LED somente podem ser realizados pela Conexled.

Descarte / Reciclagem

As respectivas normas nacionais vigentes referentes à eliminação de resíduos devem ser observadas quanto à eliminação de equipamentos.



ATENÇÃO

O NÃO ATERRAMENTO DO EQUIPAMENTO ACARRETERÁ NA PERDA DA GARANTIA.

O condutor de aterramento deve estar interligado ao BEP (Barramento de entrada principal) da instalação de acordo com a norma ABNT NBR-5410 - ITEM 6.4.6

7

Conexões Elétricas

Pendente ou Poste:

- Deve ser feita primeiro a passagem do cabo e depois rosquear a entrada ao Eletroduto ou Poste.

- Desrosquear a tampa da luminária do braço e do alojamento da fonte de alimentação. Ver figura 10.

- Passe o cabo PP de 3x1,0mm² (L1, L2, Terra) de alimentação no prensa cabo, deixe um pedaço de cabo suficiente para interligação dos fios aos conectores da fonte de alimentação. Após a interligação dos fios aos conectores, rosquear a tampa na luminária até o fechamento total, e por fim rosquear a luminária no braço até o travamento da borracha do prensa cabo. Ver figura 10.

- Antes de fechar a tampa do alojamento da fonte de alimentação certifique-se que todos os fios estão em segurança dentro do alojamento, que a borracha de vedação esta na posição correta e nenhum dos mesmos estão danificados. Qualquer objeto estranho deve ser removido do aparelho.

- Passe o cabo PP de 3x1,0mm² (L1, L2, Terra) de alimentação no prensa cabo, deixe um pedaço de cabo suficiente para interligação dos fios aos conectores da fonte de alimentação. Após a interligação dos fios aos conectores, rosquear a tampa na luminária até o fechamento total, e por fim rosquear a luminária no braço até o travamento da borracha do prensa cabo. Ver figura 07.

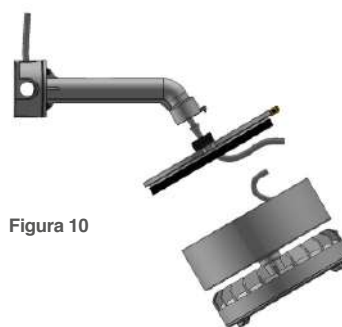


Figura 10

6

CERTIFICADO DE GARANTIA E QUALIDADE

Você pode adquirir nossos produtos com toda a tranquilidade, segurança que só uma empresa 100% Brasileira e com mais de 30 anos no mercado pode oferecer. Ao comprar um produto Conexled, você está levando, além da mais alta tecnologia, a garantia Conexled de qualidade. Antes de chegar até você, nossos produtos passam pelos mais rigorosos testes, sendo avaliados em cada detalhe por nossos especialistas em cada área. Garantia de qualidade e a tranquilidade de estar levando o melhor!

CERTIFICADO DE GARANTIA E QUALIDADE

1. A garantia não ampara carcaça, peças, vedações ou terminais danificados durante o transporte, por negligência, mau uso, queda, danos em consequência da instalação por pessoas inabilitadas, enchentes, fogos, agentes corrosivos, explosivos ou de qualquer outra ação da natureza à qual o grau de proteção do equipamento não atenda.
2. A garantia será assegurada ao cliente/ usuário final, mediante comprovação e quando observadas e cumpridas as especificações técnicas de funcionamento apresentadas em tabela de dados técnicos enviada junto à nota fiscal do produto.
3. O driver/fonte de alimentação, não deve ser adulterado ou removido do local de instalação, sendo que este poderá ser movimentado se o cabeamento de fabricação o permitir para os casos de fixação em caixa no próprio poste de instalação.
4. Não devem ser utilizados materiais ásperos ou dissolventes químicos para limpeza das luminárias.
5. Para limpeza com água o usuário deve obedecer à classificação do grau de proteção da luminária, evitando utilizar jatos de água de alta pressão, pois o não seguimento desses cuidados poderá causar danos de vedação nos compartimentos da luminária.
6. O usuário não deve desmontar a luminária por conta própria, isso acarretará a perda imediata de garantia.
7. A retirada da plaqueta de identificação presente no corpo da luminária implicará em perda automática da garantia;
8. As despesas de frete para conserto, manutenção ou troca de peças em garantia serão de responsabilidade do cliente/usuário final;
9. Todas as luminárias que forem substituídas por novas no período de garantia passarão a ser de propriedade da empresa CONEXLED.
10. Defeitos ou danos decorrentes de testes, instalação, alteração, modificação de qualquer espécie em nossos produtos, bem como o reparo realizado por outras oficinas que não sejam Autorizadas CONEXLED para este produto acarretará a perda da garantia.
11. Defeitos e danos decorrentes da utilização de componentes não compatíveis com o produto CONEXLED (fontes, placas de led, cabos) acarretará a perda de garantia.
12. Desempenho insatisfatório do produto devido a instalação em local inadequado ou rede elétrica incompatível com as especificações do produto acarretará a perda de garantia.

CONSIDERAÇÕES GERAIS

A CONEXLED não assume qualquer obrigação ou responsabilidade por acréscimos ou modificações desta garantia, salvo se efetuadas por escrito em caráter oficial. Exceto se houver contrato escrito separado entre a CONEXLED e o usuário, a garantia não cobre a instalação do equipamento nem como danos decorrentes da instalação inadequada. Em hipótese alguma a CONEXLED será responsável por indenização, por qualquer perda de uso, perda de tempo, inconveniência, prejuízo comercial, perda de lucros ou economias, por outros danos diretos ou indiretos, decorrentes do uso ou impossibilidade de uso do produto.

8