

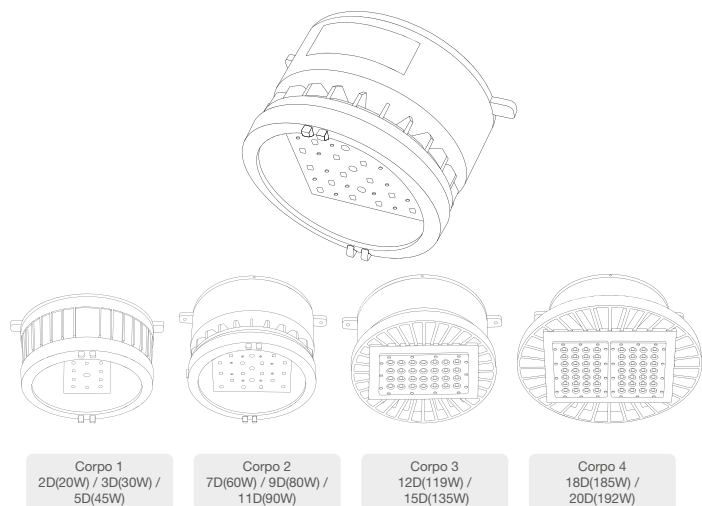


Manual de Instalação

Luminária LED Para Áreas TGVP

Linha Timbó • CLT(D)

Linha Timbó • CLT-T(D) Tartaruga

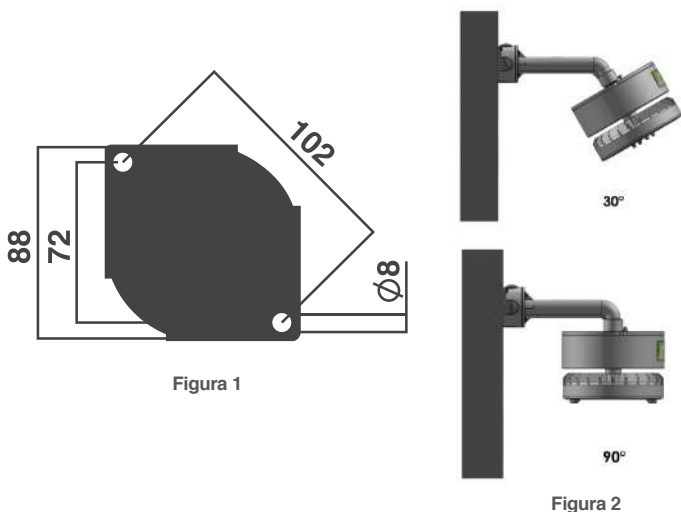


Instalação

É de responsabilidade de o usuário assegurar que a Luminária CLT seja instalada em atendimento às normas pertinentes para instalações elétricas e iluminação e as orientações deste manual. A instalação e operação inadequada podem resultar na invalidação da garantia. Deve-se verificar o grau de proteção IP das luminárias, se está de acordo com área de instalação antes da montagem. Ao instalar a luminária, o dissipador e vidro (visor), não deve ser colocado próximo de superfícies que possam inibir o efeito de dissipação térmica, pois isso, pode ocasionar em um aumento da temperatura interna e danos aos componentes.

Montagem Arandela

- Em uma superfície plana, marque a posição dos dois furos na parede e faça os furos para colocar as buchas, ver distâncias dos furos na figura 01.
- Fixe a caixa de ligação do braço da luminária utilizando parafusos e arruelas M8 ou 5/16" para o modelo CLT-A30 ou CLT-A90 (não fornecidos). Ver figura 02.



③

Dados Técnicos

Grau de Proteção: IP66
 Classe de Isolação: Classe 1
 Temp. Ambiente Permissível: -20°C a +40°C
 Material do Invólucro: Alumínio copper-free
 Parafusos: Aço Inox Série 304 e 316
 Junta de Vedação: Silicone
 Pintura: Epoxi Cinza munsell N6,5
 Entradas (rosca): 1/2" ou 3/4" - BSP ou NPT
 Modelos: CLT-PLF / A30 / A90 / PDT / SP3 / SP9 / ALC

Instruções de Segurança

A instalação, inspeção, manutenção e reparo deve ser efetuada por técnicos capacitados para serviços de instalações elétricas e iluminação, utilizando as normas aplicáveis. Não é permitida nenhuma modificação na Luminária, deve ser usada somente para finalidade que foi projetada e estar em perfeita condição de uso antes da instalação.

Acomode as luminárias em local seco, isento de fluidos, afim de, evitar corrosão e possíveis danos à carcaça e componentes, mantenha a luminária dentro da caixa se não utilizado. As regras nacionais de segurança e regulamentos para a prevenção de acidentes, bem como as instruções de segurança incluídas neste manual devem ser observadas.

Mantenha esta instrução de instalação e operação em um local adequado. Este manual não deve ser mantido dentro da Luminária depois de a mesma ser instalada.

Campo de Aplicação • Propriedades

As Luminárias da linha CLT Conexled foram projetadas e testadas para serem instaladas em diversos locais de áreas industriais internas e externas.

Características Elétricas

	2D	3D	5D	7D	9D	11D	12D	15D	18D	20D
Consumo do sistema	20W	30W	45W	60W	80W	90W	119W	135W	185W	192W
Tensão de Trabalho	220-240 VAC / 100-277 VAC									
Frequência	50/60 HZ									

②

Montagem Pendente

- Rosqueie o eletroduto de 3/4", verifique se a rosca é NPT ou BSP, na entrada da luminária, utilize cola trava rosca na rosca do eletroduto. Figura 03.



Figura 3

Montagem Plafonier, Tartaruga / Alça

- Em uma superfície plana, marque a posição dos dois furos na parede e faça os furos para colocar as buchas, ver distâncias dos furos nas figuras 04 e 06.
- Fixe a luminária utilizando parafusos e arruelas M8 ou 5/16" (não fornecidos). Ver figuras 05 e 07.



Figura 4



Figura 5



Figura 6



Figura 7

④

Montagem em poste 30° ou 90°

Rosqueie o braço da luminária em um poste com rosca de 1.1/2", verifique se a rosca é NPT ou BSP, utilize cola trava rosca na rosca do eletroduto. Figuras 08 e 09.



Figura 8



Figura 9

Montagem em poste 30° ou 90°

- Verifique as características elétricas, tensão, corrente, potência, conforme o modelo da luminária, antes da instalação.
- O condutor de proteção externo e interno (terra) deve estar corretamente conectado aos terminais de aterramento da luminária.
- Os devidos cuidados devem ser tomados na ligação dos condutores externos prevenindo falhas de isolamento e curto-circuito.

Siga as orientações abaixo:

- Os condutores de alimentação, L1, L2, Terra, devem ser adequados para projeto da instalação elétrica e características elétricas da luminária, de modo a garantir a segurança dos equipamentos e oscilações na rede.

Arandela ou Plafonier:

- A luminária deve estar fixa antes da conexão dos cabos aos terminais.
- Fazer a interligação da fiação de campo ao cabo de alimentação (rabixo) da luminária, alojar dentro da caixa de interligação ou braço. Ver Figura 10.

5

Manutenção / Inspeção

- Na substituição de parafusos, utilize parafusos de mesmo tipo e material.
- Efetue inspeções visuais, mecânica e elétrica regularmente. O meio ambiente e tempo de utilização determinam a frequência das inspeções e manutenções.
- No entanto, recomendamos um programa de manutenção preventiva de pelo menos uma vez por ano.
- Lente e vidro devem ser limpos periodicamente para garantir o contínuo desempenho da iluminação, e evitar o aumento de temperatura interna. Para limpeza da lente use um pano limpo e úmido. Se isso não for suficiente, use um sabonete neutro ou detergente líquido. Não use substâncias abrasivas ou ácidas que possam causar danos à lente.
- Verificar visualmente a existência de aquecimento indevido na fonte de alimentação, fios, conectores terminais, placa de LED, visualizando descoloração, manchas, corrosão ou partes danificadas destes componentes. Verificar se há penetração de água no interior da luminária. Substituir todos os componentes desgastados, danificados ou com defeito. As gaxetas, borracha de vedação, não devem estar danificadas ou endurecidas, devem ser limpas e colocadas na posição correta antes da montagem de cada parte da luminária.
- Certifique-se de que todas as conexões elétricas estão limpas e fixas.

Reparos Revisão / Modificação

Reparo ou substituição da fonte de alimentação ou placa LED somente podem ser realizados pela Conexled.

Descarte / Reciclagem

As respectivas normas nacionais vigentes referentes à eliminação de resíduos devem ser observadas quanto à eliminação de equipamentos.



ATENÇÃO



O NÃO ATERRAMENTO DO EQUIPAMENTO ACARRETERÁ NA PERDA DA GARANTIA.

O condutor de aterramento deve estar interligado ao BEP (Barramento de entrada principal) da instalação de acordo com a norma ABNT NBR-5410 - ITEM 6.4.6

7

Conexões Elétricas

Pendente ou Poste:

- Deve ser feita primeiro a passagem do cabo e depois rosquear a entrada ao Eletroduto ou Poste.

- Desrosquear a tampa da luminária do braço e do alojamento da fonte de alimentação. Ver figura 10.

- Passe o cabo PP de 3x1,0mm² (L1, L2, Terra) de alimentação no prensa cabo, deixe um pedaço de cabo suficiente para interligação dos fios aos conectores da fonte de alimentação. Após a interligação dos fios aos conectores, rosquear a tampa na luminária até o fechamento total, e por fim rosquear a luminária no braço até o travamento da borracha do prensa cabo. Ver figura 10.

- Antes de fechar a tampa do alojamento da fonte de alimentação certifique-se que todos os fios estão em segurança dentro do alojamento, que a borracha de vedação esta na posição correta e nenhum dos mesmos estão danificados. Qualquer objeto estranho deve ser removido do aparelho.

- Passe o cabo PP de 3x1,0mm² (L1, L2, Terra) de alimentação no prensa cabo, deixe um pedaço de cabo suficiente para interligação dos fios aos conectores da fonte de alimentação. Após a interligação dos fios aos conectores, rosquear a tampa na luminária até o fechamento total, e por fim rosquear a luminária no braço até o travamento da borracha do prensa cabo. Ver figura 07.

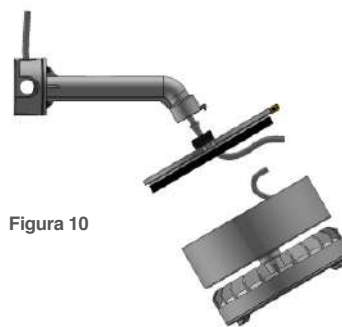


Figura 10

6



Escaneie o QR code ao lado para baixar a ficha técnica completa do produto e o certificado de garantia.

www.conexled.com/downloads/

Dúvidas, entre em contato conosco:

☎ +55 (11) 2334-9393

☎ +55 (11) 91696-8792

✉ sac@conexled.com

8