

Projektor LED Blindado Para Ambientes com Altas Temperaturas

Armored LED Floodlight For Environments with High Temperatures / Reflector LED Blindado Ambientes con Altas Temperaturas

Linha Guaecá • CLG-HT

Guaecá Line / Línea Guaecá



50W

100W

150W

200W

A linha CLG-HT foi projetada com um corpo dissipador especial e super dimensionado, para manter os LEDs na temperatura correta de operação.

The CLG-HT line was designed with a special, oversized heatsink body to keep the LEDs at the correct operating temperature.

La línea CLG-HT fue diseñada con un cuerpo disipador de calor especial de gran tamaño para mantener los LED a la temperatura de funcionamiento correcta.



Opção de fornecimento com suporte de eletrocalha para o alojamento do driver

Option of delivery with cable tray support for driver housing / Opción de entrega con soporte de bandeja portacables para carcasa de conductor



Conector no Cabo Driver/ LED para Facilitar a Instalação

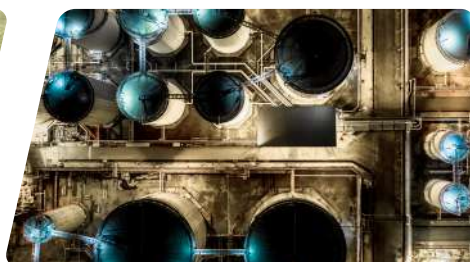
Connector on Driver/LED Cable for Easy Installation / Conector en el cable del controlador/LED para una fácil instalación



Protetor de Surto 10kA incluso

10kA Surge Protector included / Protector de sobretensión 10kA incluido

Aplicações Highlights / Destacar



Indústrias
Industries / Industrias



Galpões
Sheds / Cobertijos



Usinas
Mills / Molinos

Ambientes Internos e Externos

Indoor and Outdoor Environments / Ambientes interiores y exteriores

Áreas Agressivas

Aggressive Areas / Zonas Agresivas

Áreas Industriais

Industrial Areas / Areas Industriales

Indústrias Siderúrgica / Laminação Fundição

Steel Industries / Rolling / Casting Industrias Siderúrgicas / Laminación / Fundición



Regulagem de Ângulo com Sistema de Segurança

Angle Regulation with Security System / Regulación de Ángulo con Sistema de Seguridad

Normas Standards / Normas

NBR IEC - 60598-1 / NBR IEC - 60529 / NBR IEC - 62031 / IES LM 80-08 / IES TM 21



Corpo 1
Body 1 / Cuerpo 1
CLG-HT50



Corpo 2
Body 2 / Cuerpo 2
CLG-HT100



Corpo 3
Body 3 / Cuerpo 3
CLG-HT150

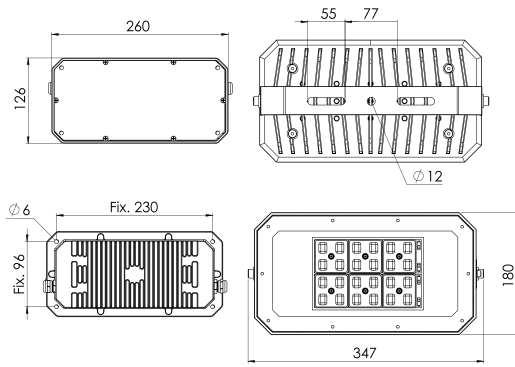


Corpo 4
Body 4 / Cuerpo 4
CLG-HT200

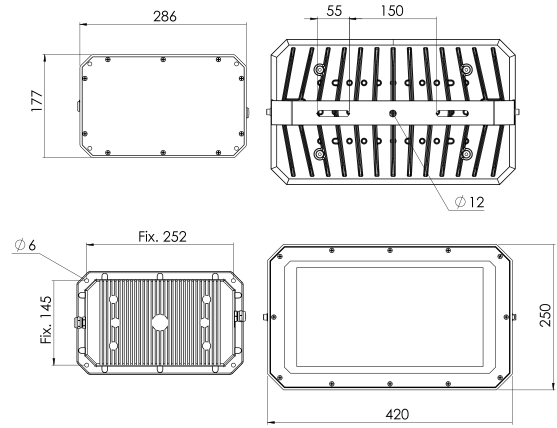


Alça e Parafusos em Inox 304 fornecidos como padrão

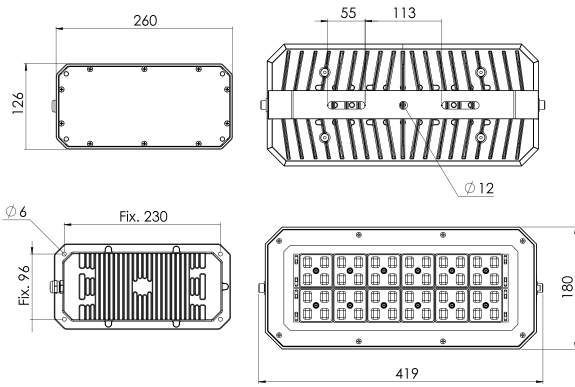
304 Stainless Steel Handle and Screws supplied as standard / Manija y Tornillos de Acero Inoxidable 304 suministrados como estándar



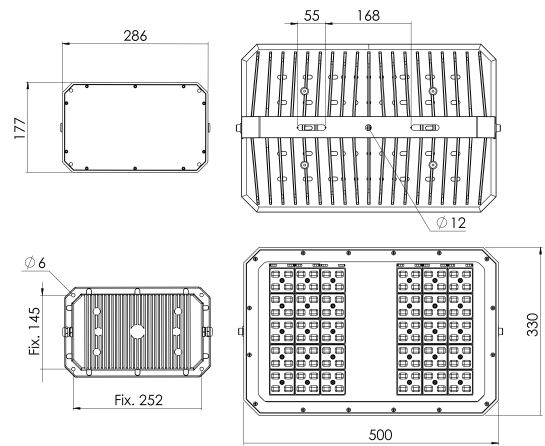
CLG-HT50



CLG-HT150

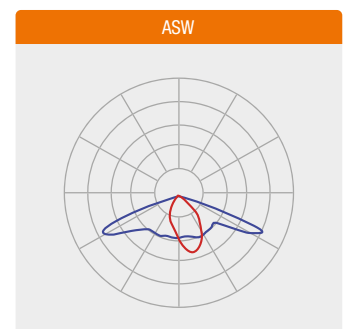
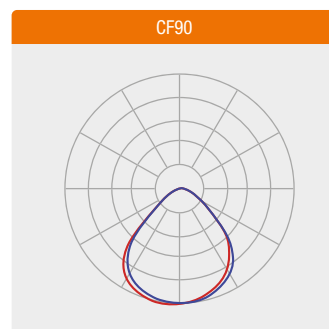
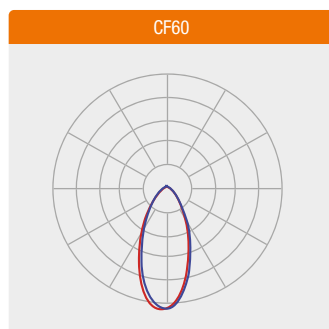
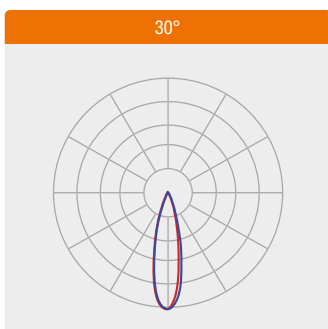


CLG-HT100



CLG-HT200

Curvas Fotométricas *Photometric Curves / Curvas Fotométricas*





Informações Técnicas *Technical Information / Informaciones Técnicas*

Características Gerais <i>General Features / Características Generales</i>	CLG-HT50	CLG-HT100	CLG-HT150	CLG-HT200
Consumo do Sistema <i>System Consumption / Consumo del Sistema</i>	50W (±10%)	100W (±10%)	150W (±10%)	200W (±10%)
Tensão de trabalho padrão <i>Standard working voltage / Voltaje de trabajo estándar</i>	220-240 VAC / 100-277 VAC / 100-280 VCC			
Frequência de operação <i>Operation Frequency / Frecuencia de Operación</i>	50/60Hz			
Fator de Potência (à plena carga) <i>Power Factor (at full load) / Factor de Potencia (a plena carga)</i>	>0.98 @ 115VAC, >0.95@230VAC, >0.93 @ 277VAC			
Temperatura de Operação <i>Operation Color / Temperatura de Operación</i>	Modulo dos LEDs: Temperatura ambiente -40°C~+100°C / Alojamento do driver: Temperatura ambiente -40°C~+60°C			
Tipo de Proteção elétrica/eletrônica <i>Protection type electrical - electronic / Tipo de protección eléctrica - electrónica</i>	Curto-Circuito, Sobretensão, Sobrecorrente, Temperatura			
Grau de Proteção <i>Protection Grade / Grado de Protección</i>	IP67 Integral			
Grau de Impacto <i>Impact Grade / Grado de Impacto</i>	IK08			
Protetor de Surto <i>Surge Protector / Protector contra Sobretensiones</i>	UC: 275V - 10Ka (8/20) - 1,0 KV - Categoria C			

Características Fotométricas e Óticas <i>General and Photometric Features / Características Generales y Fotométricas</i>	CLG-HT50	CLG-HT100	CLG-HT150	CLG-HT200
Índice de Reprodução de Cores <i>Color Rendering Index / Índice de Reproducción de Color</i>	>80			
Temperatura de Cor Padrão <i>Standard Color Temperature / Temperatura de Color Estándar</i>	5 000K (±275K)			
Ângulo do fecho padrão <i>Beam Opening Angle / Ángulo de Apertura del Haz</i>	90°		60°	
Vida Útil <i>Estimated Service Life / Vida Estimada</i>	(L70)50 000h			
Fluxo Luminoso da Luminária (@Tj65°C) <i>Luminous Flux of the Fixture / Corrientes de Luz de la luminaria</i>	9100 lm (±10%)	15550 lm (±10%)	23200 lm (±10%)	29300 lm (±10%)
Eficiência da Luminária (@Tj65°C) <i>Luminaire Efficiency / Eficiencia luminaria</i>	150 lm/w (±10%)	150 lm/w (±10%)	150 lm/w (±10%)	150 lm/w (±10%)

Características Construtivas <i>Constructive Features / Características Constructivas</i>	CLG-HT50	CLG-HT100	CLG-HT150	CLG-HT200
Tipo de Corpo <i>Body Type / Tipo de Cuerpo</i>	1	2	3	4
Material do Corpo <i>Body Material / Cuerpo Material</i>	Alumínio Fundido			
Material do Visor <i>Display Material / Material de Exhibición</i>	Vidro Temperado de 4mm			
Material da Lente <i>Lens Material / Material de la Lente</i>	Em PMMA com proteção UV			
Acabamento <i>Finishing / Refinamiento</i>	Pintura a pó eletrostático (opcional Pintura especial CONEXREVEST)			
Instalação <i>Installation / Instalación</i>	Fixado através de parafusos e suporte - alça inox 304			
Peso <i>Weight / Peso</i>	5 Kg	6 Kg	8,5 Kg	10,5 Kg
Medidas (AxBxC) <i>Measures (AxBxC) / Medidas (AxBxC)</i>	Aloj. LEDs - 347x180mm Aloj. Driver - 260x126mm	Aloj. LEDs - 419x180mm Aloj. Driver - 260x126mm	Aloj. LEDs - 420x250mm Aloj. Driver - 286x177mm	Aloj. LEDs - 500x330mm Aloj. Driver - 286x177mm



Comparativo LED X Convencional <i>Comparative LED X Conventional / Comparativo LED X Convencional</i>	CLG-HT50	CLG-HT100	CLG-HT150	CLG-HT200
Equivalência <i>Equivalence / Equivalencia</i>	HID 100W	HID 250W	HID 400W	HID 500W/600W

Codificação *Codification / Codificaci3n*

CLG

Linha <i>Line / Línea</i>
CLG

HT100

Modelo <i>Model / Modelo</i>	
HT50	50W
HT100	100W
HT150	150W
HT200	200W

K50

Temp. de Cor <i>Color Temp. / Temp. del Color</i>	
K50	5000K

CF60

Tipo de Lente <i>Lens Type / Tipo de Lente</i>	
CF10	10°
CF60	60°
CF90	90°
CF30	30°
CF120	120°
ASW	Assimétrica

VD12

Tensão de Trabalho <i>Working Voltage / Tensi3n de Trabajo</i>	
padr3o	220/240VAC
VD12	12VCC
VD24	24VCC
HV*	High Voltage 277-480 Vac
BV	100-277 VAC
VCC	100-280 VCC

10M

Cabo <i>Cable / Cable</i>	
05M	05m Cabo 3x1,5mm
10M	10m Cabo 3x1,5mm
20M	20m Cabo 3x1,5mm
30M	30m Cabo 3x1,5mm
40M	40m Cabo 3x1,5mm
50M	50m Cabo 3x1,5mm

SE

Acess3rios <i>Accessories / Accesorios</i>	
SE	Suporte para eletrocalha <i>Electric gutter support / Soporte electrocalha</i>
CR	Pintura Especial Conexrevest** <i>Special Painting Conexrevest** / Pintura Especial Conexrevest**</i>
ST	Suporte para tubo*** <i>Tube support*** / Soporte de tubo***</i>
OL	Suporte olhal <i>Eye support/ Soporte olhal</i>
PU	Plugue 2P+T universal <i>Universal 2P+T Plug / Enchufe Universal 2P+T</i>
TA	Terminal de ancoragem <i>Docking terminal / Terminal de atraque</i>
DP	Difusor em policarbonato <i>Polycarbonate diffuser / Difusor de policarbonato</i>
AL	Alça longa <i>Long strap / Correa larga</i>

*Essa opç3o HV é aplicável para potências acima de 100W

**This HV option is applicable for power above 100W / *Esta opci3n HV es aplicable para potencias superiores a 100W*

**3 Anos de Garantia na Condiç3o CR

***3 Years Warranty in CR Condition/ **3 Años de Garantía en Condici3n CR*

Medidas de Tubos <i>Tube Measurements / ***Medidas del tubo</i>	
padr3o	Tubo 3/4" polegada
ST1	Tubo 1" polegada
ST112	Tubo 1.1/2" polegada
ST2	Tubo 2" polegada