

Projektor LED Blindado

Armored LED Floodlight / Reflector LED Blindado

Linha Maraú • CLR-I(F)

Maraú Line / Línea Maraú



50W	80W	100W	120W	150W
200W	250W	300W	350W	400W

Excelente dissipação térmica devido ao seu corpo de liga de alumínio injetado mais leve e resistente, com eficiência luminosa de até 150 lm/w.

Excellent thermal dissipation due to its lighter and more resistant injected aluminum alloy body, with luminous efficiency of up to 150 lm/w.

Excelente disipación térmica gracias a su cuerpo de aleación de aluminio inyectado, más ligero y resistente, con un rendimiento luminoso de hasta 150 lm/w.



Alta tecnologia de dissipação térmica

High thermal dissipation technology / Tecnología de alta disipación térmica



Protetor de Surto 10kA incluso

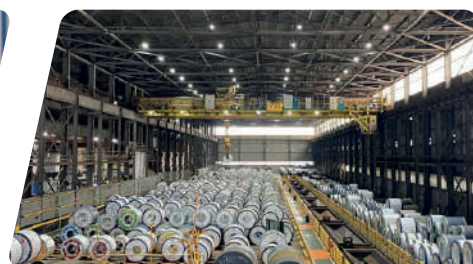
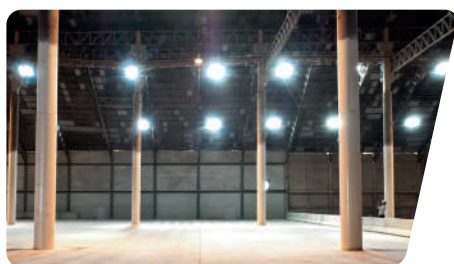
10kA Surge Protector included / Protector de sobretensión 10kA incluido



Eficiência luminosa de até 150 lm/w

Luminous efficiency up to 150 lm/w / Eficiencia luminosa hasta 150 lm/w

Aplicações Highlights / Destacar



Indústrias
Industries / Industrias



Docas
Docks / Muelles



Ferrovárias
Railway / Ferrocarril



Galpões
Sheds / Cobertijos



Pedágios
Tolls / Peajes



Plataformas
Platforms / Plataformas



Portos
Ports / Puertos



Usinas
Mills / Molinos

Ambientes Internos e Externos

Indoor and Outdoor Environments / Ambientes interiores y exteriores

Áreas Industriais

Industrial Areas / Areas Industriales



Corpo em liga de alumínio injetado leve e resistente

Light and resistant injected aluminum alloy body / Cuerpo de aleación de aluminio inyectado ligero y resistente.

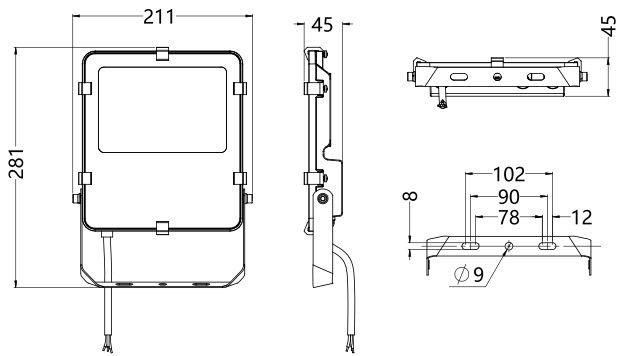
Fechamento com vidro temperado e grau de proteção IP67

Closure with tempered glass and IP67 degree of protection / Cierre con cristal templado y grado de protección IP67

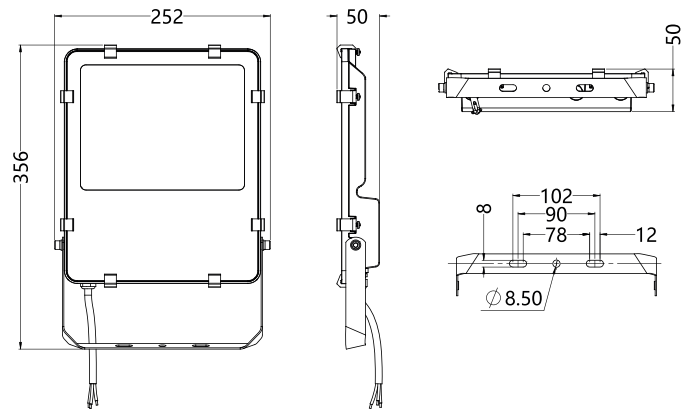
Normas Standards / Normas

NBR IEC - 60598-1 / NBR IEC - 60529 /

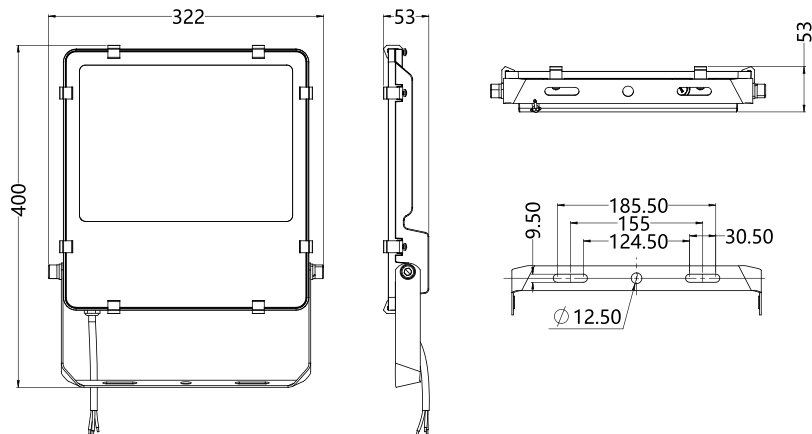
NBR IEC - 62031 / IES LM 80-08 / IES TM 21



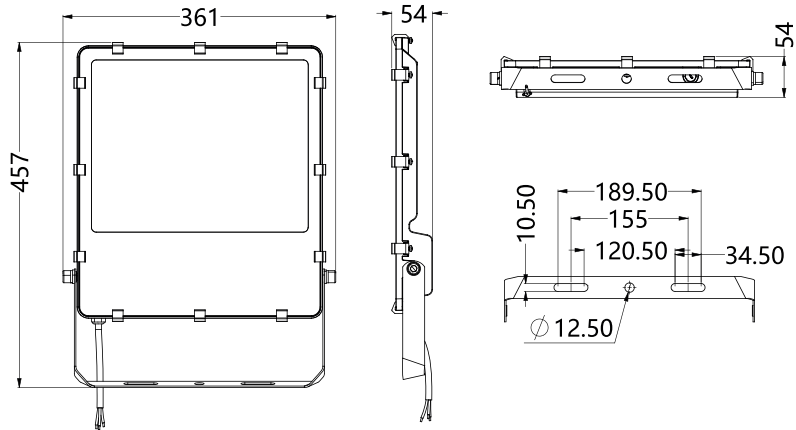
CLR-I50F



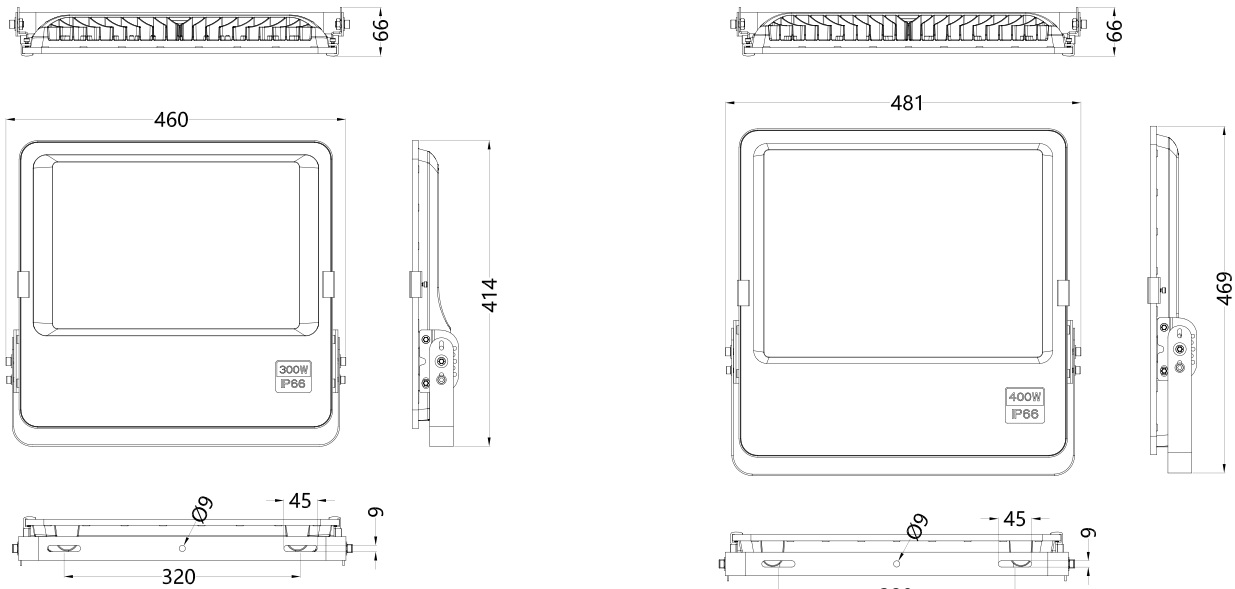
CLR-I80F / CLR-I100F



CLR-I120F / CLR-I150F



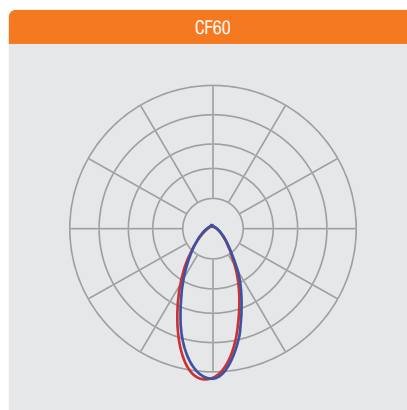
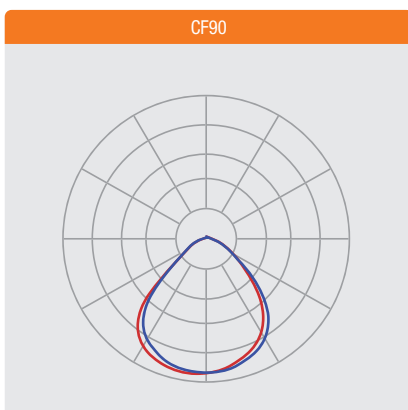
CLR-I200F



CLR-I250F / CLR-I300F

CLR-I350F / CLR-I400F

Curvas Fotométricas *Photometric Curves / Curvas Fotométricas**



*Candelas para 1000 lumens

*Candelas for 1000 lumens / *Candelas para 1000 lúmenes



Informações Técnicas *Technical Information / Informaciones Técnicas*

Características Gerais <i>General Features / Características Generales</i>	CLR-I50F	CLR-I80F	CLR-I100F	CLR-I120F	CLR-I150F	CLR-I200F	CLR-I250F	CLR-I300F	CLR-I350F	CLR-I400F
Consumo do Sistema <i>System Consumption / Consumo del Sistema</i>	50W (±10%)	80W (±10%)	100W (±10%)	120W (±10%)	150W (±10%)	200W (±10%)	250W (±10%)	300W (±10%)	350W (±10%)	400W (±10%)
Tensão de trabalho padrão <i>Standard working voltage / Voltaje de trabajo estándar</i>	100-277 VAC									
Frequência de operação <i>Operation Frequency / Frecuencia de Operación</i>	50/60Hz									
Fator de Potência (à plena carga) <i>Power Factor (at full load) / Factor de Potencia (a plena carga)</i>	≥ 0.99 @115VAC, ≥ 0.97 @ 240VAC									
Condição de Utilização <i>Conditions of Use / Condiciones de Uso</i>	Altitude: 1500m / Temperatura Média do ar: +40°C / Temperatura do ar ambiente: -40°C ~ +60°C / Umidade relativa do ar: até 100%									
Tipo de Proteção elétrica/eletrônica <i>Protection type electrical - electronic / Tipo de protección eléctrica - electrónica</i>	Curto-Circuito, Sobretensão, Sobrecorrente, Temperatura									
Grau de Proteção <i>Protection Grade / Grado de Protección</i>	IP67 Integral									
Grau de Impacto <i>Impact Grade / Grado de Impacto</i>	IK08									
Protetor de Surto <i>Surge Protector / Protetor contra Sobretensiones</i>	UC: 275V - 10kA (8/20) - 1,0 KV - Categoria C									

Características Fotométricas e Óticas <i>General and Photometric Features / Características Generales y Fotométricas</i>	CLR-I50F	CLR-I80F	CLR-I100F	CLR-I120F	CLR-I150F	CLR-I200F	CLR-I250F	CLR-I300F	CLR-I350F	CLR-I400F
Índice de Reprodução de Cores <i>Color Rendering Index / Índice de Reproducción de Color</i>	>80									
Temperatura de Cor Padrão <i>Standard Color Temperature / Temperatura de Color Estándar</i>	5000K (+-275k)									
Ângulo do fecho padrão <i>Beam Opening Angle / Ángulo de Apertura del Haz</i>	90°					60°				
Fator de Depreciação Luminosa <i>Light Depreciation Factor / Factor de Depreciación Leve</i>	até 10% para 60 000h @ 1,0A e Tj=65°C									
Vida Útil <i>Estimated Service Life / Vida Estimada</i>	(L70) 100 000h @ Tc = 65°C									
Fluxo Luminoso da Luminária (@Tj65°C) <i>Luminous Flux of the Fixture / Corrientes de Luz de la luminaria</i>	7500lm	12000lm	15000lm	18000lm	22500lm	30000lm	37500lm	45000lm	52500lm	60000lm
Eficiência da Luminária (@Tj65°C) <i>Luminaire Efficiency / Eficiencia luminaria</i>	150lm/w	150lm/w	150lm/w	150lm/w	150lm/w	150lm/w	150lm/w	150lm/w	150lm/w	150lm/w

Características Construtivas <i>Constructive Features / Características Constructivas</i>	CLR-I50F	CLR-I80F	CLR-I100F	CLR-I120F	CLR-I150F	CLR-I200F	CLR-I250F	CLR-I300F	CLR-I350F	CLR-I400F
Tipo de Corpo <i>Body Material / Cuerpo Material</i>	1	2		3		4	5		6	
Material do Corpo <i>Body Material / Cuerpo Material</i>	Alumínio Injetado									
Material do Visor <i>Display Material / Material de Exhibición</i>	Vidro Temperado de 4mm									
Material da Lente <i>Lens Material / Material de la Lente</i>	Policarbonato									
Acabamento <i>Finishing / Refinamiento</i>	Pintura a Pó Eletrostática									
Instalação <i>Installation / Instalación</i>	Fixado através de parafusos e suporte									
Peso <i>Weight / Peso</i>	1,7 Kg	2,2 Kg		3 Kg		3,9 Kg	4,3 Kg		6,1 Kg	
Medidas (AxBxC) <i>Measures (AxBxC) / Medidas (AxBxC)</i>	281x211x45mm	356x252x50mm		281x211x45mm		356x252x50mm	281x211x45mm		356x252x50mm	



Codificação Codification / Codificación

CLR

Linha <i>Line / Línea</i>
CLR

I100F

Modelo <i>Model / Modelo</i>	
I50	50W
I80	80W
I100	100W
I120	120W
I150	150W
I200	200W
I250	250W
I300	300W
I350	350W
I400	400W

K50

Temp. de Cor <i>Color Temp. / Temp. del Color</i>	
K50	5000K

CF60

Tipo de Lente <i>Lens Type / Tipo de Lente</i>	
CF60	60°
CF90	90°

PU

Acessórios <i>Accessories / Accesorios</i>	
PU	Plug 2P+T Universal <i>Universal 2P+T Plug / Enchufe Universal 2P+T</i>
SE	Suporte para Eletrocalha <i>Cable Tray Support / Soporte de Bandeja de Cables</i>
ST	Suporte para Tubo** <i>Tube Support** / Soporte para Tubo**</i>

Medidas de Tubos <i>Tube Measurements / **Medidas del tubo</i>	
padrão	Tubo 3/4" polegada
ST1	Tubo 1" polegada
ST112	Tubo 1.1/2" polegada
ST2	Tubo 2" polegada

*Modelos CLR-I50F a CLR-I150F utilizam apenas lente 90° e CLR-I200F a CLR-I400F utilizam lente 60°. Não é possível a alteração da ótica.

*Models CLR-I50F to CLR-I150F only use a 90° lens and CLR-I200F to CLR-I400F use a 60° lens. It is not possible to change the optics. / *Los modelos CLR-I50F a CLR-I150F solo usan una lente de 90° y CLR-I200F a CLR-I400F usan una lente de 60°. No es posible cambiar la óptica.